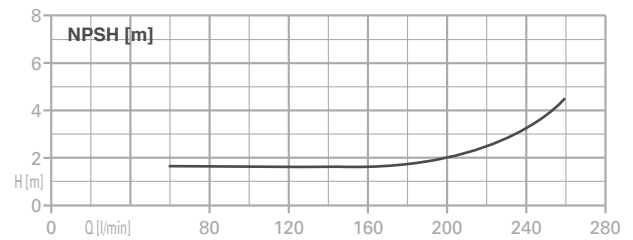
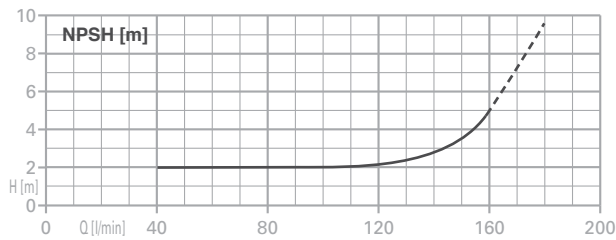
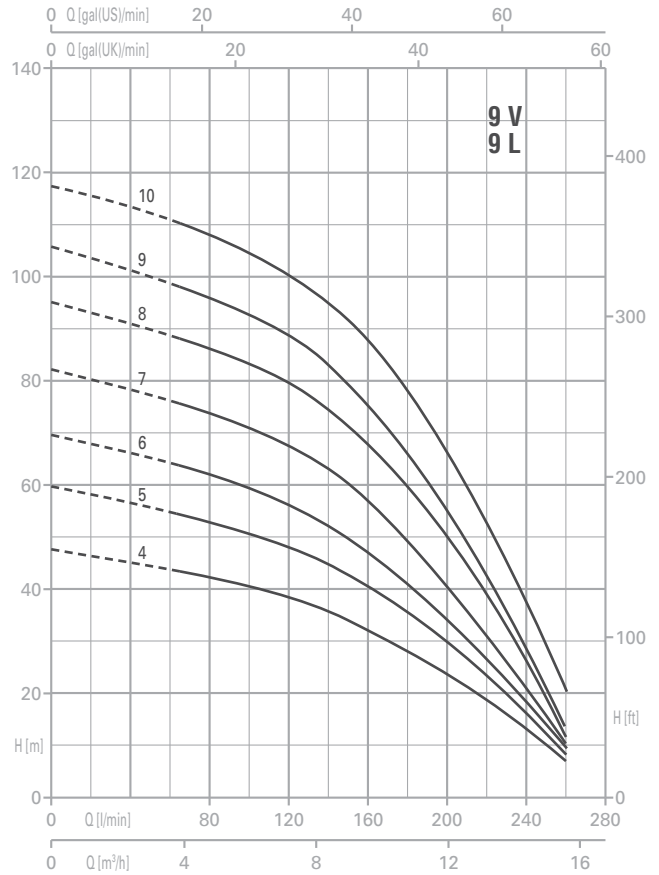
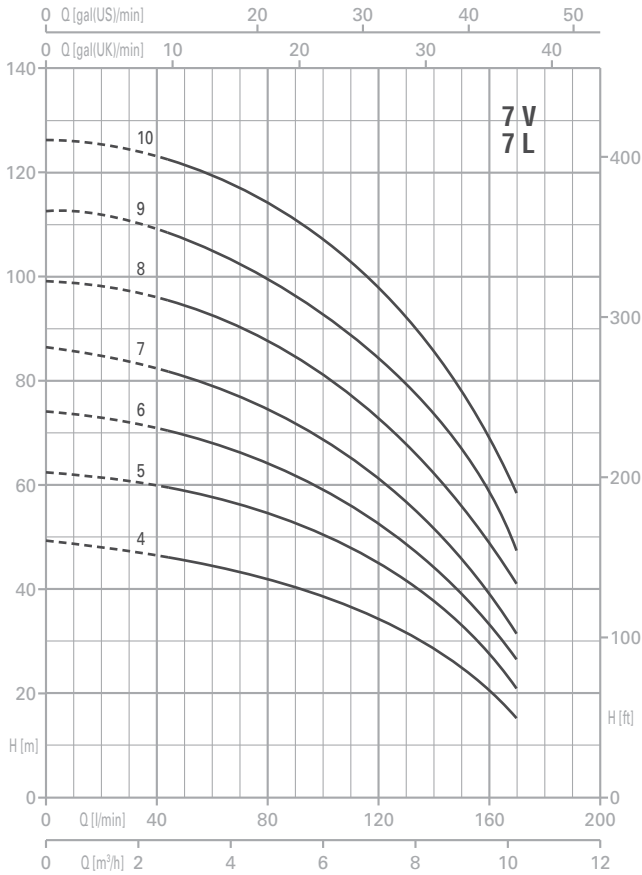


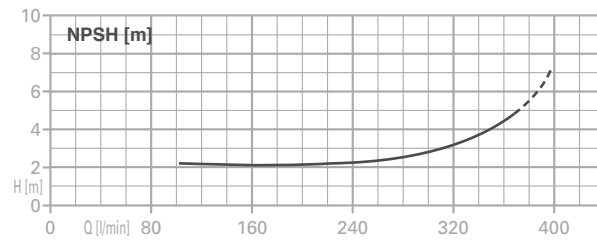
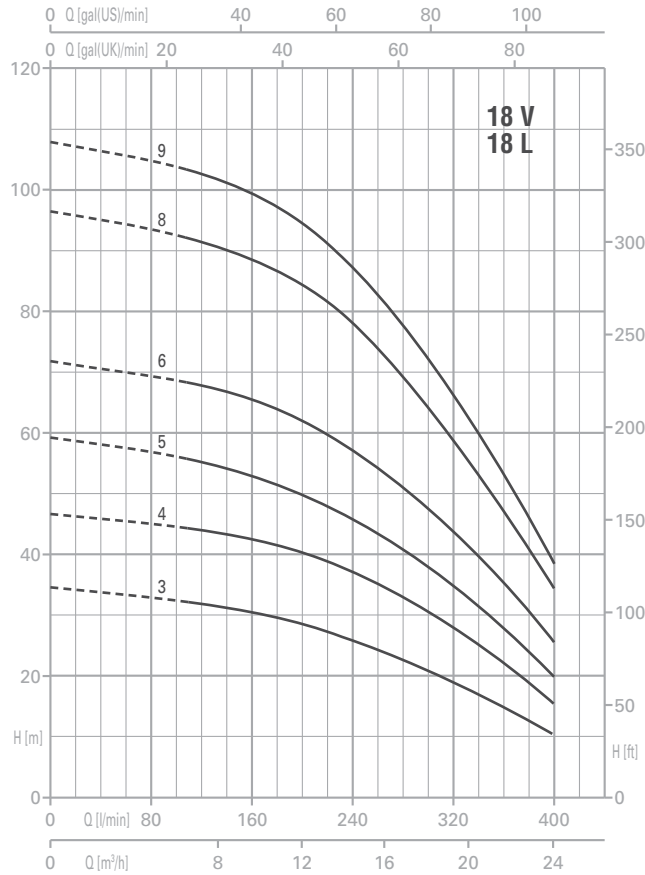
ULTRA 3... V/L		P2		P1 (kW)		AMPERE		Q (m³/h - l/min)						
1~	3~					1~	3~	0	0,6	1,2	1,8	2,4	3,6	4,8
						1x230 V	3x400 V	H (m)						
						50 Hz	50 Hz	0	10	20	30	40	60	80
U 3...-100/5	U 3...-100/5 T	1	0,75	1,1	1	4,8	1,9	52,2	48,9	45,1	40,8	36,0	25,4	14,0
U 3...-120/6	U 3...-120/6 T	1,2	0,9	1,2	1,2	5,6	2,6	62,8	58,7	54,5	49,6	43,9	32,1	18,3
U 3...-150/7	U 3...-150/7 T	1,5	1,1	1,5	1,5	7,1	2,9	75,5	71,3	66,6	61,2	54,8	41,1	24,9
U 3...-180/8	U 3...-180/8 T	1,8	1,3	1,7	1,6	7,5	3	85,2	80,6	75,1	69,3	61,9	45,2	26,9
U 3...-200/9	U 3...-200/9 T	2	1,5	1,9	1,8	8,4	3,3	95,8	92,2	86,3	78,9	70,7	52,7	30,8
U 3...-250/10	U 3...-250/10 T	2,5	1,8	2,1	2	10	4,1	108,4	102,9	96,5	88,2	79,7	58,3	34,1
U 3...-280/11	U 3...-280/11 T	2,8	2,1	2,3	2,2	10,5	4,3	119,0	112,3	104,4	95,3	85,6	62,7	37,3
U 3...-300/12	U 3...-300/12 T	3	2,2	2,5	2,4	11,2	4,7	128,9	121,5	113	103,5	92,2	67,9	40,5

ULTRA 5... V/L		P2		P1 (kW)		AMPERE		Q (m³/h - l/min)							
1~	3~					1~	3~	0	1,8	2,4	3,6	4,8	6	7,2	8,4
						1x230 V	3x400 V	H (m)							
						50 Hz	50 Hz	0	30	40	60	80	100	120	140
U 5...-120/4	U 5...-120/4 T	1,2	0,9	1,13	1,13	5,2	2,5	45,3	41,3	39,6	35,6	30,8	24,9	17,6	6,4
U 5...-150/5	U 5...-150/5 T	1,5	1,1	1,47	1,39	6,8	2,8	56,8	53	51	46,1	40,1	33,3	24,8	11,5
U 5...-180/6	U 5...-180/6 T	1,8	1,3	1,7	1,62	7,7	3	69,3	64,4	62,0	55,6	48,2	39,6	28,8	12,0
U 5...-200/7	U 5...-200/7 T	2	1,5	2	1,86	9	3,4	80,3	73,6	71,0	64,5	56,1	46,0	33,4	12,5
U 5...-250/8	U 5...-250/8 T	2,5	1,87	2,37	2,17	10,7	4,1	91,4	85,0	81,8	74,3	65,5	54,7	40,4	19,1
U 5...-280/9	U 5...-280/9 T	2,8	2,1	2,6	2,4	11,7	4,4	102,1	94,6	90,7	81,6	71,0	58,5	42,3	20,1
U 5...-300/10	U 5...-300/10 T	3	2,2	2,84	2,73	12,8	4,9	112,7	103,9	99,9	89,8	78,2	64	46,4	21
U 5...-350/11	U 5...-350/11 T	3,5	2,6	2,95	2,89	13,3	5	122,0	111,2	106,3	95,6	83,1	67,6	48,2	22,0
-	U 5...-380/12 T	3,8	2,85	-	3,2	-	6,0	138,4	127,2	122,4	111,7	97,3	80,4	58,8	28,9

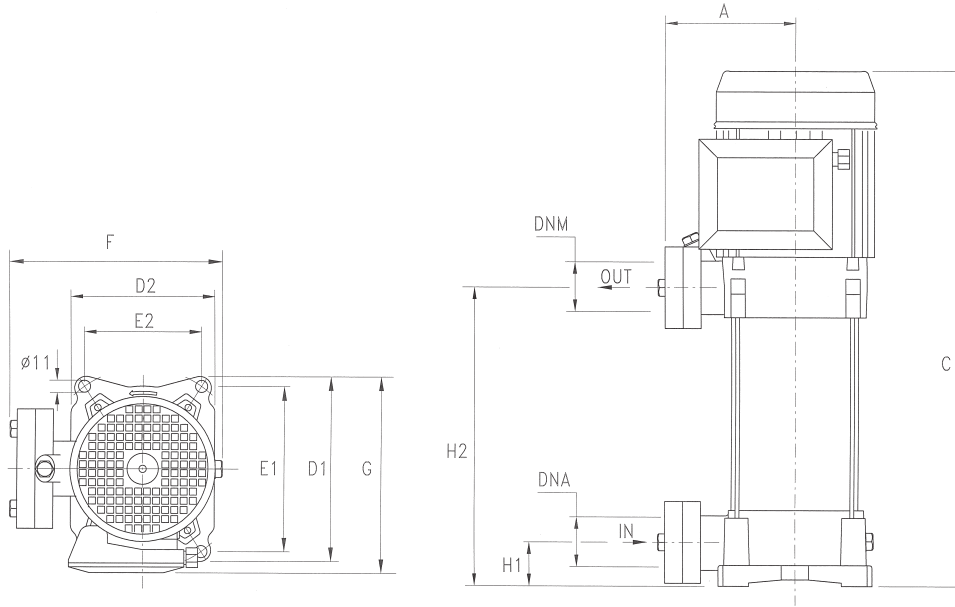


ULTRA 7... V/L		P2		P1 (kW)		AMPERE		Q (m³/h - l/min)								
1~	3~					1~	3~	0	2,4	3,6	4,8	6	7,2	8,4	9,6	10,2
		0	40	60	80			100	120	140	160	170				
								H (m)								
		(HP)	(kW)	1~	3~	1x230 V 50 Hz	3x400 V 50 Hz									
U 7...-180/4	U 7...-180/4 T	1,8	1,3	1,83	1,71	8,3	3,2	49,5	47,4	45,3	42,5	39,2	34,8	29,4	22,6	16,9
U 7...-250/5	U 7...-250/5 T	2,5	1,85	2,39	2,15	10,9	4,2	62,6	60,6	58,2	55,1	51,1	45,8	38,9	29,8	21,5
U 7...-300/6	U 7...-300/6 T	3	2,2	2,68	2,63	12,2	5	74,8	71,5	68,3	64,5	59,3	53,0	44,6	34,5	26,7
-	U 7...-350/7 T	3,5	2,6	-	3,04	-	5,5	87,2	83,3	79,3	74,6	68,9	61,9	52,5	41,0	32,2
-	U 7...-400/8 T	4	3	-	3,6	-	6,8	99,5	96,1	92,6	87,9	81,9	74,5	64,4	51,0	43,0
-	U 7...-450/9 T	4,5	3,31	-	4,09	-	7,0	113,2	109,7	105,4	100,1	93,5	84,8	73,6	59,6	49,0
-	U 7...-550/10 T	5,5	4	-	4,6	-	8,3	127,0	123,8	119,6	114,1	106,6	97,6	86,0	70,3	61,0

ULTRA 9... V/L		P2		P1 (kW)		AMPERE		Q (m³/h - l/min)											
1~	3~					1~	3~	0	3,6	4,8	6	7,2	8,4	9,6	11	12	13,2	14,4	15,6
		0	60	80	100			120	140	160	180	200	220	240	260				
								H (m)											
		(HP)	(kW)	1~	3~	1x230 V 50 Hz	3x400 V 50 Hz												
U 9...-200/4	U 9...-200/4 T	2	1,5	1,88	1,77	8,4	3,3	47,1	43,5	42,0	40,5	38,3	35,7	32,4	28,4	23,8	18,9	13,3	7,3
U 9...-250/5	U 9...-250/5 T	2,5	1,87	2,32	2,18	10,6	4,3	59,2	54,4	52,4	50,4	47,9	44,8	40,5	35,5	29,8	23,5	16,3	8,5
U 9...-300/6	U 9...-300/6 T	3	2,2	2,74	2,64	12,2	4,8	69,4	63,7	61,4	58,8	55,6	51,6	46,5	40,3	33,5	25,4	17,0	9,0
-	U 9...-400/7 T	4	3	-	3,09	-	5,7	82,0	76,0	73,7	70,9	67,5	63,0	57,0	49,7	41,0	31,2	20,1	9,5
-	U 9...-450/8 T	4,5	3,37	-	3,67	-	6,4	94,5	88,4	86,0	83	79,4	74,7	68,0	59,8	49,8	38,9	27,0	11,6
-	U 9...-500/9 T	5	3,7	-	4,03	-	6,9	105,4	98,9	96,1	92,7	88,5	82,8	75,0	65,4	54,5	41,8	28,0	12,5
-	U 9...-550/10 T	5,5	4,0	-	4,57	-	8,3	117,6	111,0	108,4	105,3	101,1	95,1	87,2	76,7	64,8	51,2	36,4	20,1



ULTRA 18... V/L			Q (m³/h - l/min)																		
3~	P2		P1 (kW)	H (m)																	
	(HP)	(kW)		3~																	
	3~		3~																		
			Q (m³/h - l/min)																		
			0	6	7,2	8,4	9,6	10,8	12	13,2	14,4	15,6	16,8	18	19,2	20,4	21,6	22,8	24		
			0	100	120	140	160	180	200	220	240	260	280	300	320	340	360	380	400		
			H (m)																		
U 18...-250/3 T	2,5	1,85	2,19	4,3	34,5	32,0	31,6	30,9	30,1	29,1	28,1	26,8	25,5	24,1	22,5	20,7	18,7	16,5	14,4	12,2	10,0
U 18...-400/4 T	4	3	2,99	5,5	46,8	44,2	43,7	43,1	42,4	41,3	40,1	38,6	36,9	35	32,6	30,1	27,4	24,5	21,5	18,4	15,2
U 18...-450/5 T	4,5	3,31	3,68	6,6	59,1	55,9	55,1	54,1	52,8	51,3	49,7	47,7	45,5	43,0	40,3	37,3	34,3	30,9	27,4	23,9	19,8
U 18...-550/6 T	5,5	4	4,51	8,7	71,6	68,2	67,4	66,5	65,4	63,8	61,9	59,7	57	54,2	51,1	47,6	43,7	39,5	34,7	29,9	25,2
U 18...-750/8 T	7,5	5,5	6	10,7	96,1	92,6	91,5	90,1	88,5	86,6	84,4	81,6	78,3	74,5	69,8	64,7	59,1	53,3	46,9	40,5	34,3
U 18...-900/9 T	9	6,6	7,17	12,8	108,0	103,6	102,3	100,8	99,0	96,9	94,1	91,1	87,5	83,0	78,3	72,6	66,2	59,6	52,6	45,5	38,3



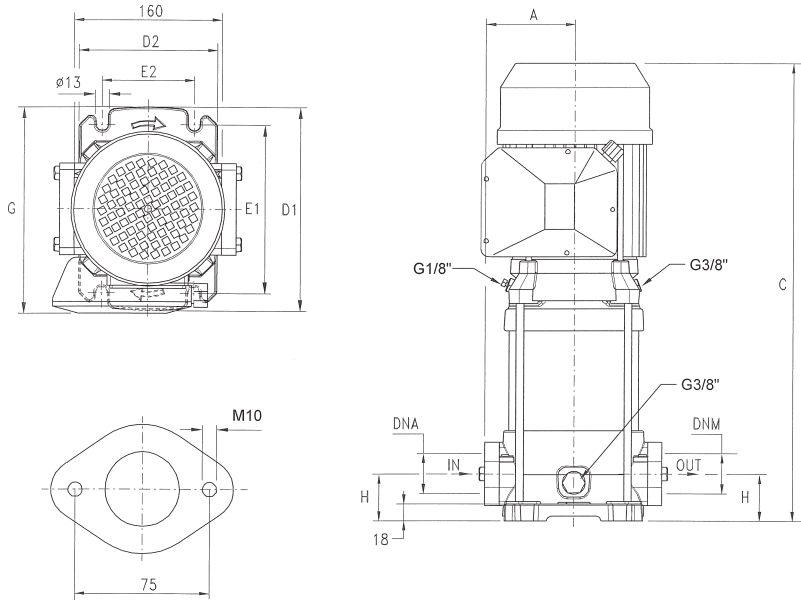
U 3V	DIMENSIONS (mm)										Kg	DNA	DNM				
	A	C	D1	D2	E1	E2	F	G	H1	H2							
U 3V-100/5	135	413	204	162	178,5	125	229	213	40	178	17,7	1"1/4G	1"1/4G				
U 3V-120/6	135	437	204	162	178,5	125	229	213	40	202	18,1						
U 3V-150/7	135	491	204	162	178,5	125	229	220	40	226	21						
U 3V-180/8	135	515	204	162	178,5	125	229	220	40	250	21,8						
U 3V-200/9	135	539	204	162	178,5	125	229	220	40	274	23						
U 3V-250/10	135	563	204	162	178,5	125	229	220	40	298	23,5						
U 3V-280/11	135	M 632	204	162	178,5	125	229	M 228	40	322	24,7			1"1/4G	1"1/4G		
		T 587														T 220	
U 3V-300/12	135	M 656	204	162	178,5	125	229	M 228	40	346	26					1"1/4G	1"1/4G
		T 611															

U 5V	DIMENSIONS (mm)										Kg	DNA	DNM				
	A	C	D1	D2	E1	E2	F	G	H1	H2							
U 5V-120/4	135	389	204	162	178,5	125	229	213	40	178	18,4	1"1/4G	1"1/4G				
U 5V-150/5	135	443	204	162	178,5	125	229	220	40	202	20,7						
U 5V-180/6	135	467	204	162	178,5	125	229	220	40	226	21,6						
U 5V-200/7	135	491	204	162	178,5	125	229	220	40	250	23,4						
U 5V-250/8	135	515	204	162	178,5	125	229	220	40	274	24						
U 5V-280/9	135	M 584	204	162	178,5	125	229	M 228	40	298	26,3			1"1/4G	1"1/4G		
		T 539														T 220	
U 5V-300/10	135	M 608	204	162	178,5	125	229	M 228	40	322	26,7					1"1/4G	1"1/4G
		T 563															
U 5V-350/11	135	632	204	162	178,5	125	229	228	40	346	29,7						
U 5V-380/12	135	656	204	162	178,5	125	229	228	40	370	30,4						

U 7V	DIMENSIONS (mm)										Kg	DNA	DNM		
	A	C	D1	D2	E1	E2	F	G	H1	H2					
U 7V -180/4	135	419	204	162	178,5	125	229	220	40	178	21	1"1/4G	1"1/4G		
U 7V -250/5	135	443	204	162	178,5	125	229	220	40	202	23				
U 7V -300/6	135	M 512	204	162	178,5	125	229	M 228	40	226	25,5			1"1/4G	1"1/4G
		T 467													
U 7V -350/7	135	536	204	162	178,5	125	229	228	40	250	25,9				
U 7V -400/8	135	560	204	162	178,5	125	229	228	40	274	28,8				
U 7V -450/9	135	617	204	162	178,5	125	235	243	40	301	33,3				
U 7V -550/10	135	641	204	162	178,5	125	235	243	40	325	36,3				

U 9V	DIMENSIONS (mm)										Kg	DNA	DNM		
	A	C	D1	D2	E1	E2	F	G	H1	H2					
U 9V -200/4	135	443	204	162	178,5	125	229	220	40	202	22,6	1"1/2G	1"1/4G		
U 9V -250/5	135	473	204	162	178,5	125	229	220	40	232	23,2				
U 9V -300/6	135	M 548	204	162	178,5	125	229	M 228	40	262	25,9			1"1/2G	1"1/4G
		T 503													
U 9V -400/7	135	578	204	162	178,5	125	229	228	40	292	28,8				
U 9V -450/8	135	641	204	162	178,5	125	235	243	40	325	33,2				
U 9V -500/9	135	671	204	162	178,5	125	235	243	40	355	33,7				
U 9V -550/10	135	701	204	162	178,5	125	235	243	40	385	36,7				

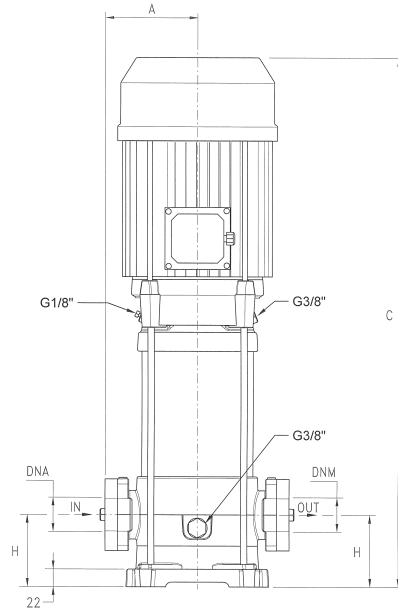
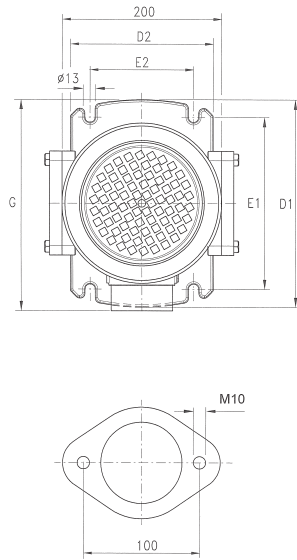
U 18V	DIMENSIONS (mm)										Kg	DNA	DNM		
	A	C	D1	D2	E1	E2	F	G	H1	H2					
U 18V-250/3 T	135	451	204	162	178,5	125	229	220	50	211	27,2	2" G	1"1/2G		
U 18V-400/4 T	135	534	204	162	178,5	125	229	228	50	248	29,2				
U 18V-450/5 T	135	605	204	162	178,5	125	235	243	50	289	33,9				
U 18V-550/6 T	135	642	204	162	178,5	125	235	243	50	326	37,1				
U 18V-750/8 T	135	763	204	162	178,5	125	255	253	50	401	46,6				
U 18V-900/9 T	135	801	204	162	178,5	125	255	253	50	439	51,6			2" G	1"1/2G



U 3L	DIMENSIONS (mm)									Kg	DNA	DNM
	A	C	D1	D2	E1	E2	G	H				
U 3L-100/5	98	429	220	150	180	100	228	50	19	1"1/4G	1"1/4G	
U 3L-120/6	98	453	220	150	180	100	228	50	19,3			
U 3L-150/7	98	507	220	150	180	100	228	50	22,6			
U 3L-180/8	98	531	220	150	180	100	228	50	23,6			
U 3L-200/9	98	555	220	150	180	100	228	50	25,5			
U 3L-250/10	98	579	220	150	180	100	228	50	26,1			
U 3L-280/11	98	M 648 T 603	220	150	180	100	M 236 T 228	50	27,3			
U 3L-300/12	98	M 672 T 627	220	150	180	100	M 236 T 228	50	28,4			

U 5L	DIMENSIONS (mm)									Kg	DNA	DNM
	A	C	D1	D2	E1	E2	G	H				
U 5L -120/4	98	405	220	150	180	100	221	50	19,4	1"1/4G	1"1/4G	
U 5L -150/5	98	459	220	150	180	100	228	50	22,4			
U 5L -180/6	98	483	220	150	180	100	228	50	23,3			
U 5L -200/7	98	507	220	150	180	100	228	50	25,1			
U 5L -250/8	98	531	220	150	180	100	228	50	25,7			
U 5L -280/9	98	M 600 T 555	220	150	180	100	M 236 T 228	50	28,2			
U 5L -300/10	98	M 624 T 579	220	150	180	100	M 236 T 228	50	28,6			
U 5L -350/11	98	648	220	150	180	100	236	50	31,6			
U 5L -380/12	98	672	220	150	180	100	236	50	32,3			

U 7L	DIMENSIONS (mm)									Kg	DNA	DNM
	A	C	D1	D2	E1	E2	G	H				
U 7L-180/4	98	435	220	150	180	100	228	50	22,7	1"1/4G	1"1/4G	
U SL -250/5	98	459	220	150	180	100	228	50	24,7			
U 7L -300/6	98	M 528 T 483	220	150	180	100	M 236 T 228	50	27,3			
U 7L -350/7	98	552	220	150	180	100	236	50	27,7			
U 7L -400/8	98	576	220	150	180	100	236	50	30,6			
U 7L -450/9	98	633	220	150	180	100	251	50	34,9			
U 7L -550/10	98	657	220	150	180	100	251	50	38			



U 9L	DIMENSIONS (mm)									Kg	DNA	DNM
	A	C	D1	D2	E1	E2	G	H				
U 9L -200/4	118	490	260	180	215	130	248	80	28,6	1"1/2G	1"1/2G	
U 9L -250/5	118	520	260	180	215	130	248	80	29,2			
U 9L -300/6	118	M 595 T 550	260	180	215	130	M 256 T 248	80	31,8			
U 9L -400/7	118	625	260	180	215	130	256	80	35			
U 9L -450/8	118	688	260	180	215	130	271	80	38,6			
U 9L -500/9	118	718	260	180	215	130	271	80	39,1			
U 9L -550/10	118	748	260	180	215	130	271	80	42,1			

U 18L	DIMENSIONS (mm)									Kg	DNA	DNM
	A	C	D1	D2	E1	E2	G	H				
U 18L-250/3 T	118	452	260	180	215	130	251	90	32,1	2"G	2"G	
U 18L-400/4 T	118	575	260	180	215	130	257	90	34,2			
U 18L-450/5 T	118	646	260	180	215	130	271	90	38,1			
U 18L-550/6 T	118	683	260	180	215	130	271	90	41,5			
U 18L-750/8 T	118	804	260	180	215	130	280	90	50,4			
U 18L-900/9 T	118	842	260	180	215	130	280	90	55,3			