



الکتروموتورهای القایی با روتور قفس سنجابی

کلیات :

الکتروموتورهای صنعتی موتوژن ، از نوع بسته بوده و توسط پروانه پلاستیکی و پره های تعبیه شده در دو انتهای روتور قفس سنجابی ، خنک کاری می شود. این الکتروموتورها بر اساس استانداردهای بین المللی (جدول شماره ۱) طراحی شده و کلیه مراحل تولید آنها با استفاده از تکنولوژی مدرن انجام می گیرد .

شفت :

شفت الکتروموتورها با یک سرخروجی تولید می گردد . ابعاد نهایی شفت ها با تلرانسهای دقیق توسط دستگاه های CNC ماشین کاری می شود ، خار و جای خار بر روی شفت ، طبق استاندارد DIN 6880 می باشد . دایکاست روتورها با آلومینیوم خالص می باشد و پس از تولید کامل روتورها ، بالانس دینامیکی آنها با دستگاه های کاملاً دقیق صورت می گیرد .

جعبه ترمینال :

در الکتروموتورهای با فریم آلومینیومی ، جعبه ترمینال به صورت یکپارچه با فریم ، ریخته گری می شود و امکان هدایت کابل های برق را از قسمت راست و چپ جعبه ترمینال فراهم می سازد و به این منظور گلندهای استاندارد بر اساس DIN 46320 استفاده می شود . در الکتروموتورهای با فریم چدنی ، جعبه ترمینال بصورت جداگانه ریخته گری می شود و امکان هدایت کابل های برق را در هر چهار جهت الکتروموتور می تواند فراهم سازد .

تهویه الکتروموتورها :

پروانه الکتروموتورها از جنس پلی آمید با مقاومت مکانیکی بالا تولید گردیده که در انتهای الکتروموتورها بر روی شفت نصب می شود. هوا توسط چرخش پروانه از عقب الکتروموتور به طرف جلو و بر روی بدنه دمیده می شود .

فریم آلومینیومی :

فریم الکتروموتورهای سایز 56-160 از جنس آلایژ آلومینیوم ، به روش دایکاست ریخته گری می شود .

فریم چدنی :

فریم الکتروموتورهای سایز 100-355 از جنس چدن ریخته گری می شود .

بلبرینگ :

بلبرینگ های مورد استفاده تا سایز فریم 160 از نوع 2Z و از 160 به بالا از نوع Z می باشند که سایز بلبرینگ ها در جدول شماره ۴ آمده است. برای بلبرینگ های نوع Z امکان گریس کاری از طریق گریس خور وجود دارد .
* در موارد نیاز ، بنا به درخواست مشتری و با توجه به مقتضیات کار ، به جای بلبرینگ ، رولبرینگ نصب می گردد.

درجه حفاظت :

میزان حفاظت الکتروموتورها در مقابل نفوذ ذرات خارجی ، آب و گرد و غبار بر اساس استاندارد IEC 60034-5 (جدول شماره ۲) تعریف می شود.

ولتاژ و فرکانس :

الکتروموتورهای صنعتی موتوژن بطور معمول برای کار با فرکانس 50HZ و ولتاژهای مطابق با جداول مشخصات نامی طراحی شده اند ، الکتروموتورهای طراحی شده برای کار با فرکانس 50HZ را می توان با منبع تغذیه 60HZ نیز به کار برد. در این صورت برای به دست آوردن مشخصات کارایی جدید ، ضمن ثابت نگه داشتن ولتاژ نامی ، سایر اطلاعات داده شده در جداول را بایستی در ضرایب تبدیل (جدول شماره ۳) ضرب کرد .

● اثر تغییرات ولتاژ و فرکانس منبع تغذیه :

بر اساس استاندارد IEC60034-1 الکتروموتورها با تغییرات ولتاژ تا $\pm 5\%$ یا فرکانس تا $\pm 2\%$ قادر به انجام کار مورد نظر می باشند. اما در این حالت مشخصات کارآیی آنها لزوماً با مشخصات کارآیی در ولتاژ و فرکانس نامی بطور کامل مطابقت نکرده و اختلاف جزئی، وجود خواهد داشت و دمای آنها کمی بیشتر از حالت کار در ولتاژ و فرکانس نامی خواهد بود. نکات فوق در صورت تغییرات همزمان ولتاژ و فرکانس نیز صادق است.

● تغییرات مجاز مشخصات کارآیی :

بر اساس استاندارد IEC 60034-1 تغییرات زیر در مشخصات کارآیی مجاز می باشند.

راندمان (η) :

الکتروموتورهای $P \leq 50 \text{ KW}$ (توان) $(1-\eta) - 0.15$

الکتروموتورهای $P > 50 \text{ KW}$ (توان) $(1-\eta) - 0.10$

ضریب توان ($\text{Cos } \varphi$) :

$(1-\text{Cos } \varphi) - 1.6$ (حداقل = 0.02 حداکثر = 0.07)

لغزش (در دمای کاری و بار کامل) :

الکتروموتورهای $P < 1 \text{ KW}$ (توان) $\pm 30\%$ لغزش نامی یا تضمین شده

الکتروموتورهای $P \geq 1 \text{ KW}$ (توان) $\pm 20\%$ لغزش نامی یا تضمین شده

جریان راه اندازی : $+20\%$ جریان نامی یا تضمین شده

گشتاور روتور قفل شده : $+25\%$ تا -15% گشتاور نامی یا گشتاور تضمین شده

گشتاور شکست : -10% گشتاور نامی یا گشتاور تضمین شده

● اتصال زمین :

الکتروموتورهای با فریم آلومینیومی دارای دو محل اتصال زمین هستند که با علامت مشخص شده اند، یکی از آنها در داخل جعبه ترمینال و دیگری بر روی پایه الکتروموتور تعبیه شده است. در الکتروموتورهای با فریم چدنی، محل اتصال زمین در پایه الکتروموتور تعبیه شده است. **هشدار :** جهت جلوگیری از هرگونه شوک الکتریکی و برق گرفتگی احتمالی از طریق الکتروموتور، قبل از وصل الکتروموتور به شبکه برق، باید سیم ارت به محل مربوطه نصب گردد.

● اضافه بار :

الکتروموتورها بعد از رسیدن به دمای کاری نرمال، بر اساس استاندارد IEC 60034-1 قادر به تحمل جریان اضافی تا 1.5 برابر جریان نامی به مدت 2 دقیقه هستند.

● گشتاور اضافی لحظه ای :

الکتروموتورها در ولتاژ و فرکانس نامی خود، بدون کاهش ناگهانی سرعت یا توقف، قادر به تحمل گشتاور اضافی (با افزایش تدریجی) تا 60% گشتاور نامی خود به مدت 15 ثانیه می باشند. توان خروجی مندرج در کاتالوگ مربوط به عملکرد الکتروموتور تا ارتفاع 1000 متر از سطح دریا و دمای تا 40 درجه سانتیگراد می باشد برای ارتفاع و دماهای بالاتر مطابق جدول شماره 5 عمل گردد.

● پایه :

در الکتروموتورهای با فریم آلومینیومی تیپ 160 و کلیه الکتروموتورهای با فریم چدنی، پایه جدا شونده می باشد. در الکتروموتورها با پایه جدا شونده، چرخش فریم در هر چهار جهت امکان پذیر می باشد. (ترمینال باکس قابلیت نصب در چهار جهت چپ، راست، بالا و پایین را دارد.)

● ترمیستور :

در کلیه الکتروموتورهای فریم سایز 180 به بالا، ترمیستور (PTC) نصب می گردد و برای بقیه الکتروموتورها در صورت سفارش مشتری قابل نصب می باشد. در صورت سفارش مشتری، برای کلیه الکتروموتورها امکان نصب Anti Condensation Heaters و RTD وجود دارد.



نحوه نصب الکترو موتور ها :

Frame No.	Basic					Varations												
	B3	B5	B14	B34	B35	Based on B3						Based on B5		Based on B14		Based on B34		Based on B35
						V5	V6	B6	B7	B8	V1	V3	V18	V19	V58	V69	V15	V36
56 ~ 112	✓	✓	✓	✓	✓	✓	✓	✓	✓	✓	✓	✓	✓	✓	✓	✓	✓	✓
132 ~ 160	✓	✓	—	—	✓	✓	✓	✓	✓	✓	✓	✓	—	—	—	—	✓	✓
180 ~ 225	✓	✓	—	—	✓	✓	✓	✓	✓	✓	✓	—	—	—	—	—	✓	✓
250 ~ 355	✓	—	—	—	✓	—	—	—	—	—	✓	—	—	—	—	—	✓	✓



اصطلاحات فنی	استاندارد IEC	استاندارد DIN معادل
مقادیر نامی و مشخصات کارآیی	60034-1	-
درجه حفاظت	60034-5	40050,40051,40052
روش های خنک کاری	60034-6	-
نحوه نصب	60034-7	42950
علامت گذاری ترمینال و جهت چرخش	60034-8	42401
حدود نویز	60034-9	45635 T 10
مشخصات کارآیی راه اندازی	60034-12	-
حدود ارتعاشات	60034-14	-
ولتاژهای استاندارد	60038	-
ابعاد و توانهای خروجی نامی	60072-2	42673,42677
مواد عایق	60085	-
فلنجهای نصب	-	42948
خار روی شفت	-	6880
گلندهای مورد استفاده در ترمینال	-	46320

جدول ۱

کلاس حفاظتی	عدد سمت چپ	عدد سمت راست
IP22	حفاظت از الکتروموتور در مقابل اجسام جامد بزرگتر از ۱۲ میلیمتر	حفاظت از الکتروموتور در مقابل ریزش قطرات آب تا زاویه ۱۵ درجه نسبت به خط عمود
IP44	حفاظت در مقابل اجسام جامد خارجی به قطر بیش از یک میلیمتر	حفاظت در مقابل آبی که به صورت قطره ای از هر جهت به روی الکتروموتور پاشیده می شود
IP54	حفاظت در مقابل نفوذ گرد و غبار به داخل الکتروموتور درمقیاس زیاد	حفاظت در مقابل آبی که از نازل سر شیلنگ از هر جهت به روی الکتروموتور پاشیده می شود
IP55		
IP65	حفاظت در مقابل نفوذ گرد و غبار به داخل الکتروموتور بطور کامل	

جدول ۲

ضرایب تبدیل برای کار در فرکانس 60Hz

سرعت نامی	توان نامی	گشتاور نامی	جریان نامی	گشتاور راه اندازی	گشتاور شکست	جریان راه اندازی
1.20	1.00	0.83	1.00	0.83	0.83	0.83

جدول ۳

Type	Front Ball-bearing Size		Rear Ball-bearing Size	
56	6201-2Z		6201-2Z	
63	6202-2Z		6202-2Z	
71	6202-2Z		6202-2Z	
80	6204-2Z		6204-2Z	
90	6205-2Z		6205-2Z	
100	6206-2Z		6206-2Z	
112	6306-2Z		6306-2Z	
132	6308-2Z		6308-2Z	
160	6309-2Z		6309-2Z	
180	6310-Z		6310-Z	
200	6313-Z		6313-Z	
225	6314-Z		6314-Z	
250	6315-Z		6315-Z	
280	6317-Z		6317-Z	
	2P	4,6,8P	2P	4,6,8P
315	6316	6319	6316	6318
355	—	6322	—	6321

جدول ۴

جدول ضرایب اصلاحی مربوط به ارتفاع و دما

الف - در شرایطی که الکترو موتور با بار نامی در ارتفاع بیش از ۱۰۰۰ متر از سطح دریا استفاده می شود قدرت خروجی الکترو موتور باید براساس جدول زیر اصلاح گردد.

ارتفاع از سطح دریا (متر)	۱۰۰۰ تا ۲۰۰۰	۲۰۰۰ تا ۳۰۰۰	۳۰۰۰ تا ۴۰۰۰
حداکثر توان خروجی مورد استفاده به درصد	۹۵	۸۸	۸۰

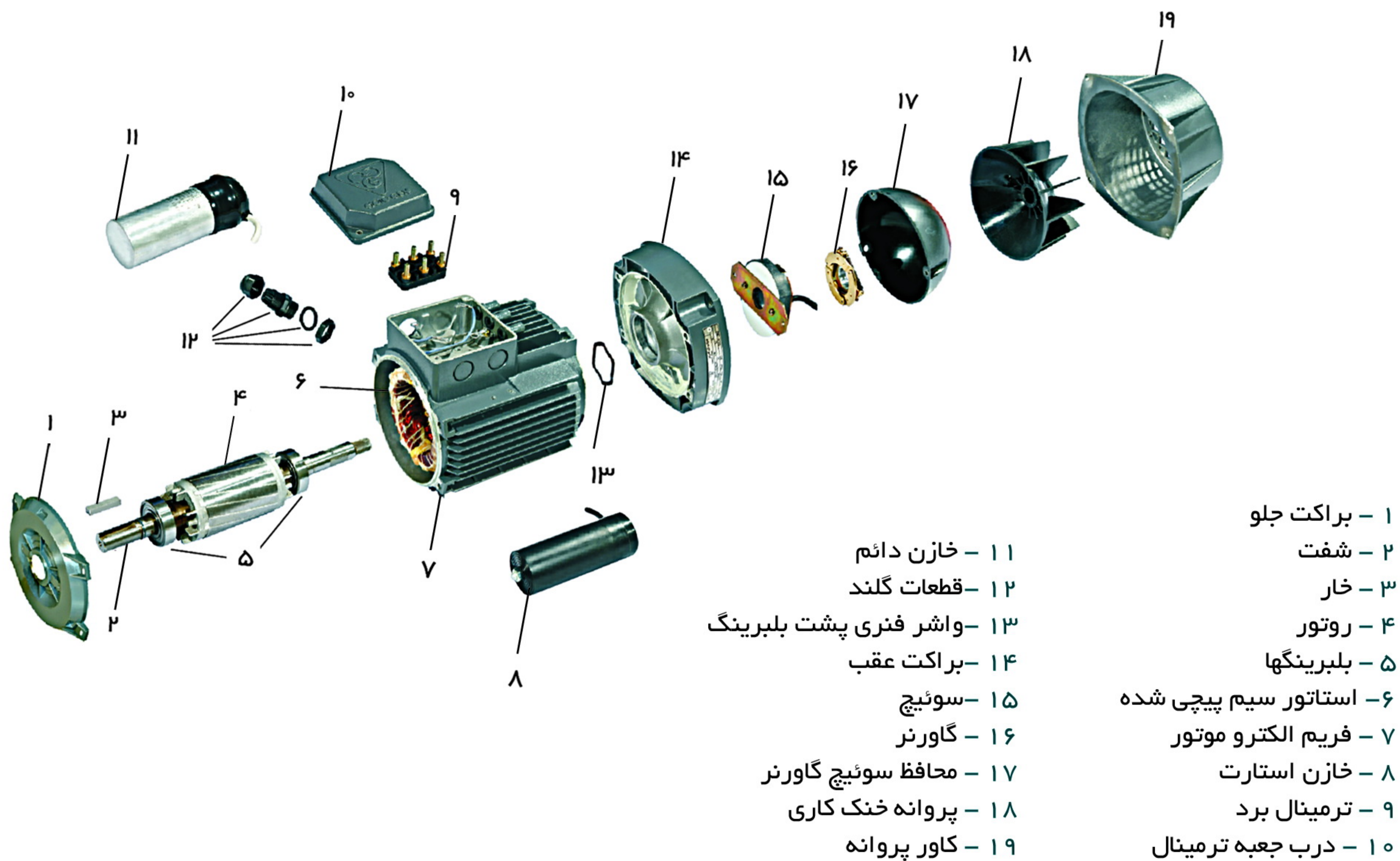
ب - در شرایطی که درجه حرارت محیط بیشتر از ۴۰ درجه سانتیگراد باشد قدرت خروجی الکترو موتور باید براساس جدول زیر اصلاح گردد.

درجه حرارت محیط (سانتیگراد)	۴۰ تا ۴۵	۴۵ تا ۵۰	۵۰ تا ۵۵
حداکثر توان خروجی مورد استفاده به درصد	۹۵	۸۸	۸۰

جدول ۵

الکتروموتورهای تکفاز صنعتی با فریم آلومینیومی

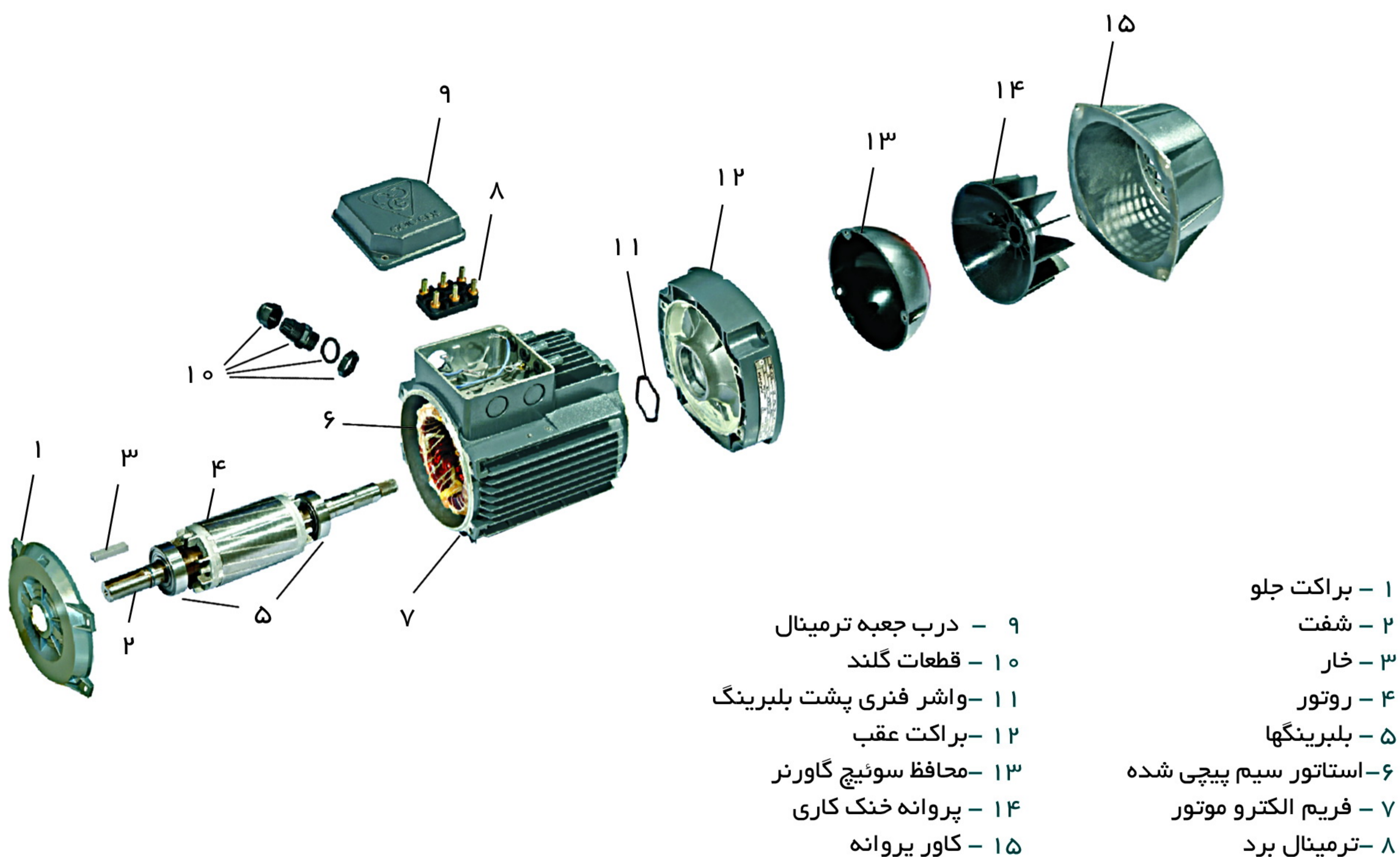
سایز فریم 56-112



- | | |
|--------------------------|----------------------------|
| ۱ - براکت جلو | ۱۱ - خازن دائم |
| ۲ - شفت | ۱۲ - قطعات گلند |
| ۳ - خار | ۱۳ - واشر فنری پشت بلبرینگ |
| ۴ - روتور | ۱۴ - براکت عقب |
| ۵ - بلبرینگها | ۱۵ - سوئیچ |
| ۶ - استاتور سیم پیچی شده | ۱۶ - گاورنر |
| ۷ - فریم الکترو موتور | ۱۷ - محافظ سوئیچ گاورنر |
| ۸ - خازن استارت | ۱۸ - پروانه خنک کاری |
| ۹ - ترمینال برد | ۱۹ - کاور پروانه |
| ۱۰ - درب جعبه ترمینال | |

الکتروموتورهای سه فاز صنعتی با فریم آلومینیومی

سایز فریم 56-160



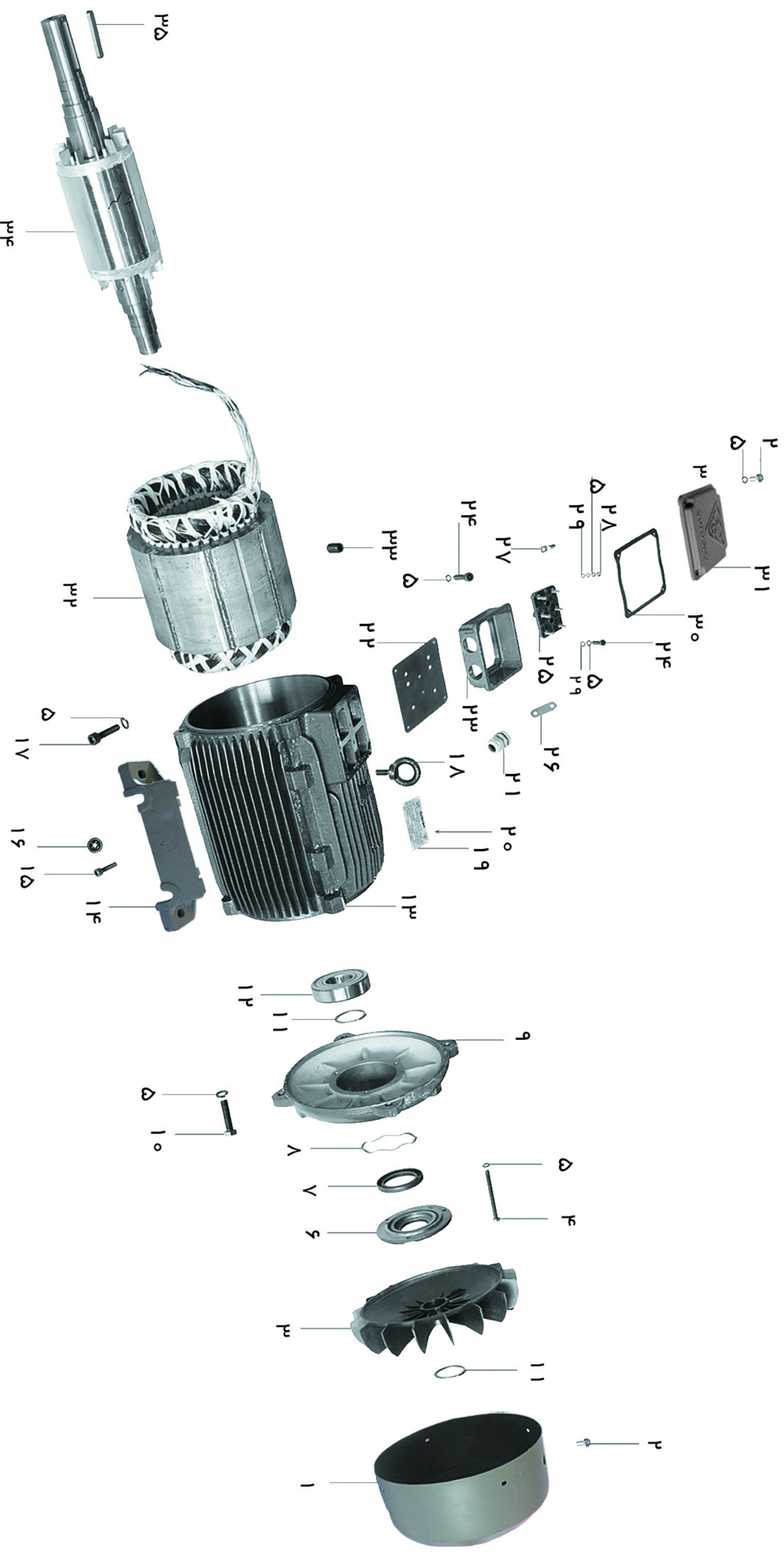
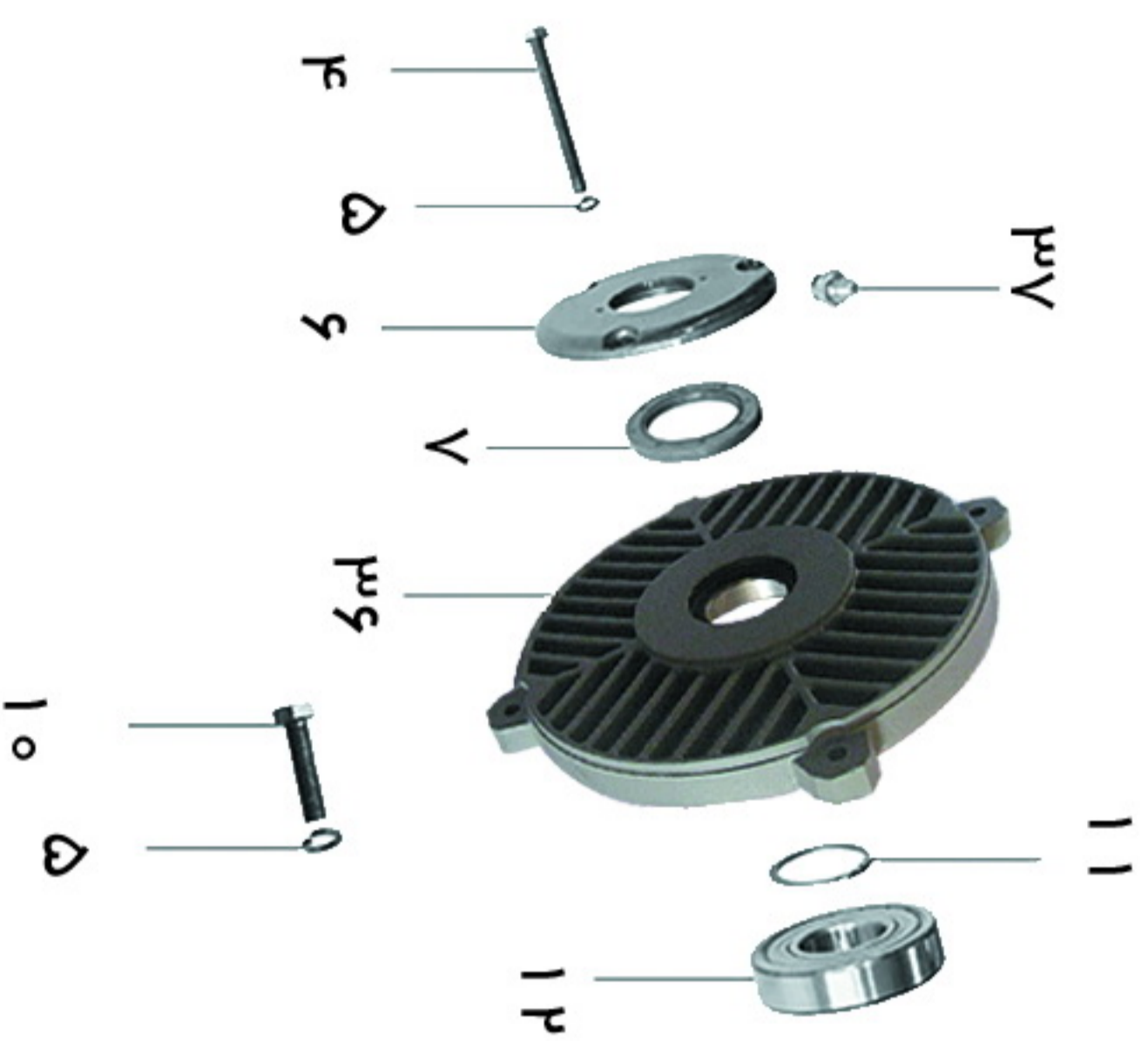
- | | |
|--------------------------|----------------------------|
| ۱ - براکت جلو | ۹ - درب جعبه ترمینال |
| ۲ - شفت | ۱۰ - قطعات گلند |
| ۳ - خار | ۱۱ - واشر فنری پشت بلبرینگ |
| ۴ - روتور | ۱۲ - براکت عقب |
| ۵ - بلبرینگها | ۱۳ - محافظ سوئیچ گاورنر |
| ۶ - استاتور سیم پیچی شده | ۱۴ - پروانه خنک کاری |
| ۷ - فریم الکترو موتور | ۱۵ - کاور پروانه |
| ۸ - ترمینال برد | |

الکتروموتورهای سه فاز صنعتی با فریم چدنی

سایز فریم 100-160

- | | |
|-------------------------------|------------------------------------|
| ۱- کاور پروانه | ۱۳- فریم |
| ۲- پیچ سر صلیبی | ۱۴- پایه |
| ۳- پروانه خنک کاری | ۱۵- پیچ ارت |
| ۴- پیچ شش گوش | ۱۶- علامت ارت |
| ۵- واشر فنری | ۱۷- پیچ آلنی برای بستن پایه |
| ۶- درپوش بیرونی | ۱۸- قالب |
| ۷- کاسه نمد | ۱۹- نیم پلیت |
| ۸- ریנג فربه گیر (تراز کننده) | ۲۰- میخ پرچ |
| ۹- براکت عقب | ۲۱- گلند |
| ۱۰- پیچ سر شش گوش | ۲۲- لاستیک بین فریم و ترمینال باکس |
| ۱۱- خار فنری | ۲۳- ترمینال باکس |
| ۱۲- بلبرینگ | ۲۴- پیچ آلنی |

- | |
|-----------------------------|
| ۲۵- ترمینال برد |
| ۲۶- پل اتصال مسی |
| ۲۷- کابلشو |
| ۲۸- مهره شش گوش |
| ۲۹- واشر تخت |
| ۳۰- لاستیک درب ترمینال باکس |
| ۳۱- درب ترمینال باکس |
| ۳۲- استاتور |
| ۳۳- پیچ آلنی مغزی |
| ۳۴- روتور با شفت |
| ۳۵- خار سر شفت |
| ۳۶- براکت جلو |
| ۳۷- مهره گریس خور |

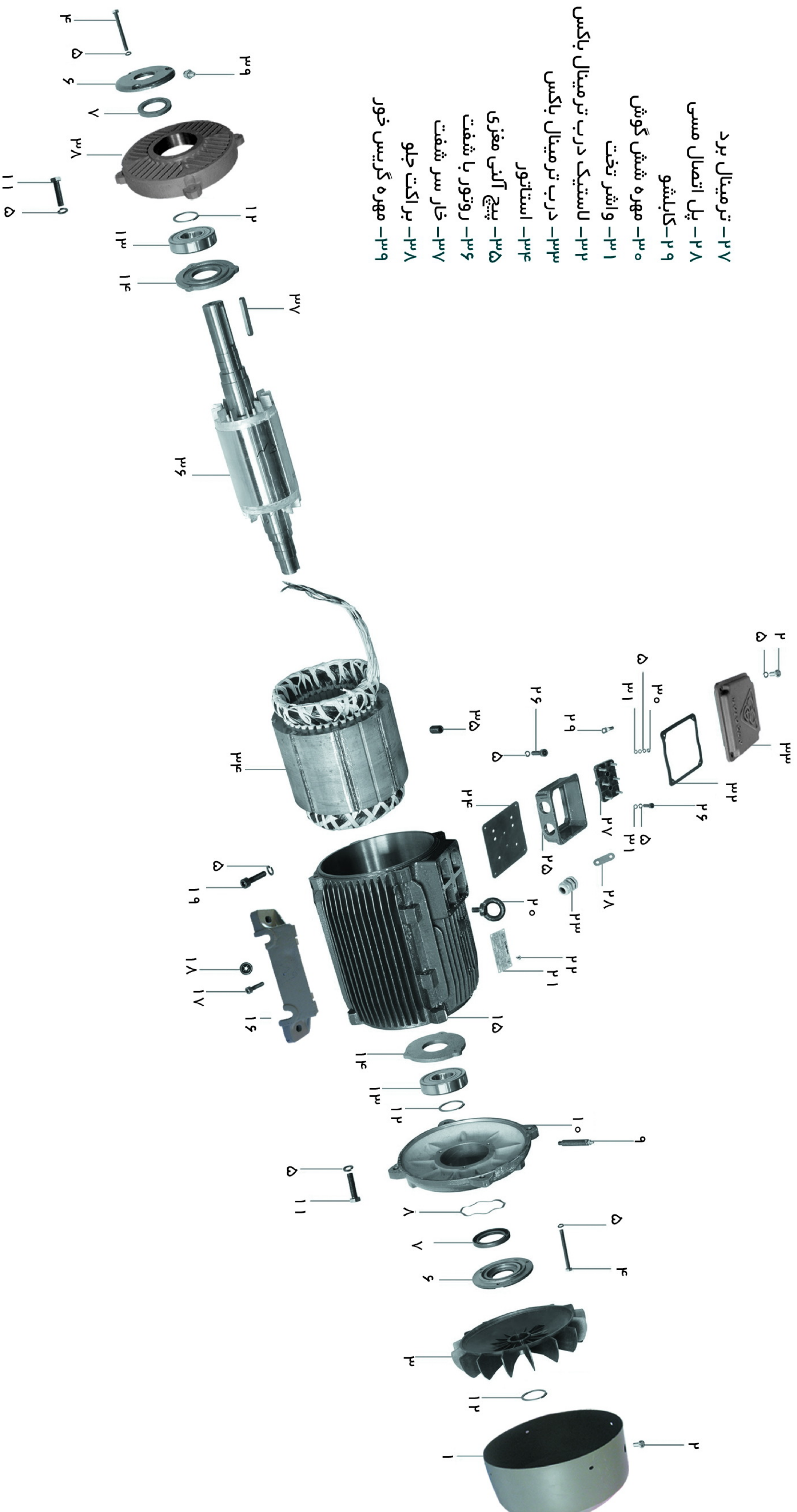


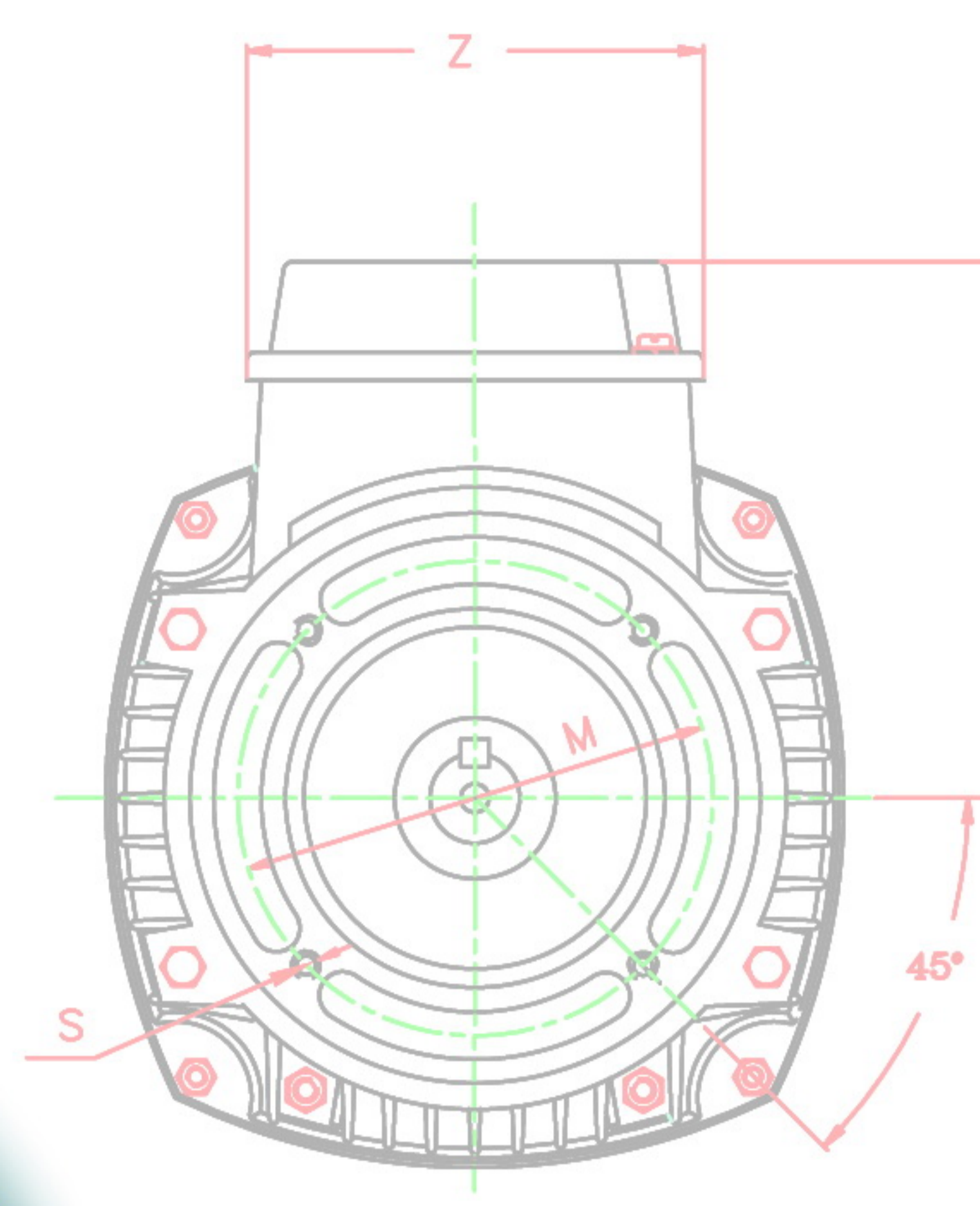
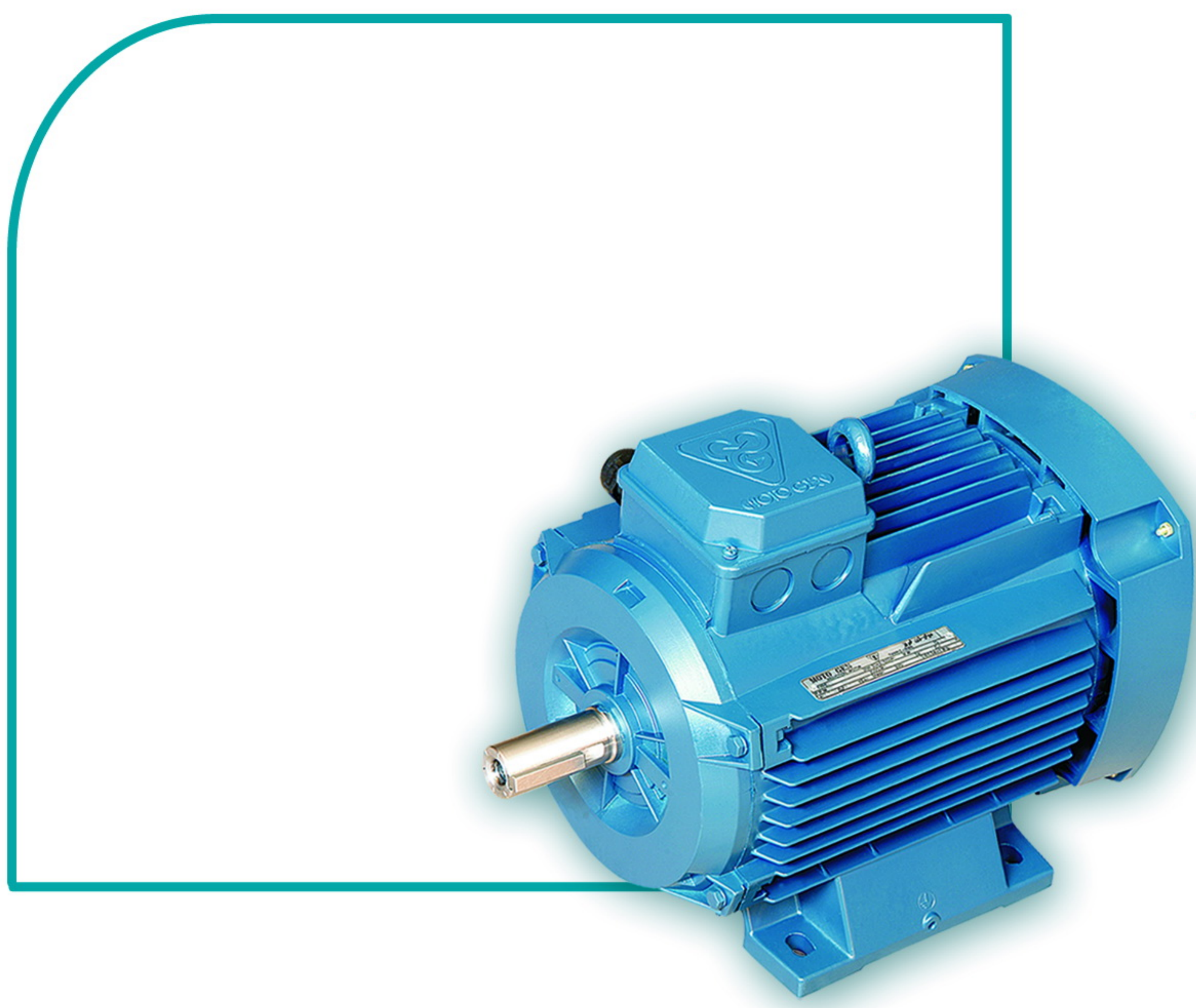
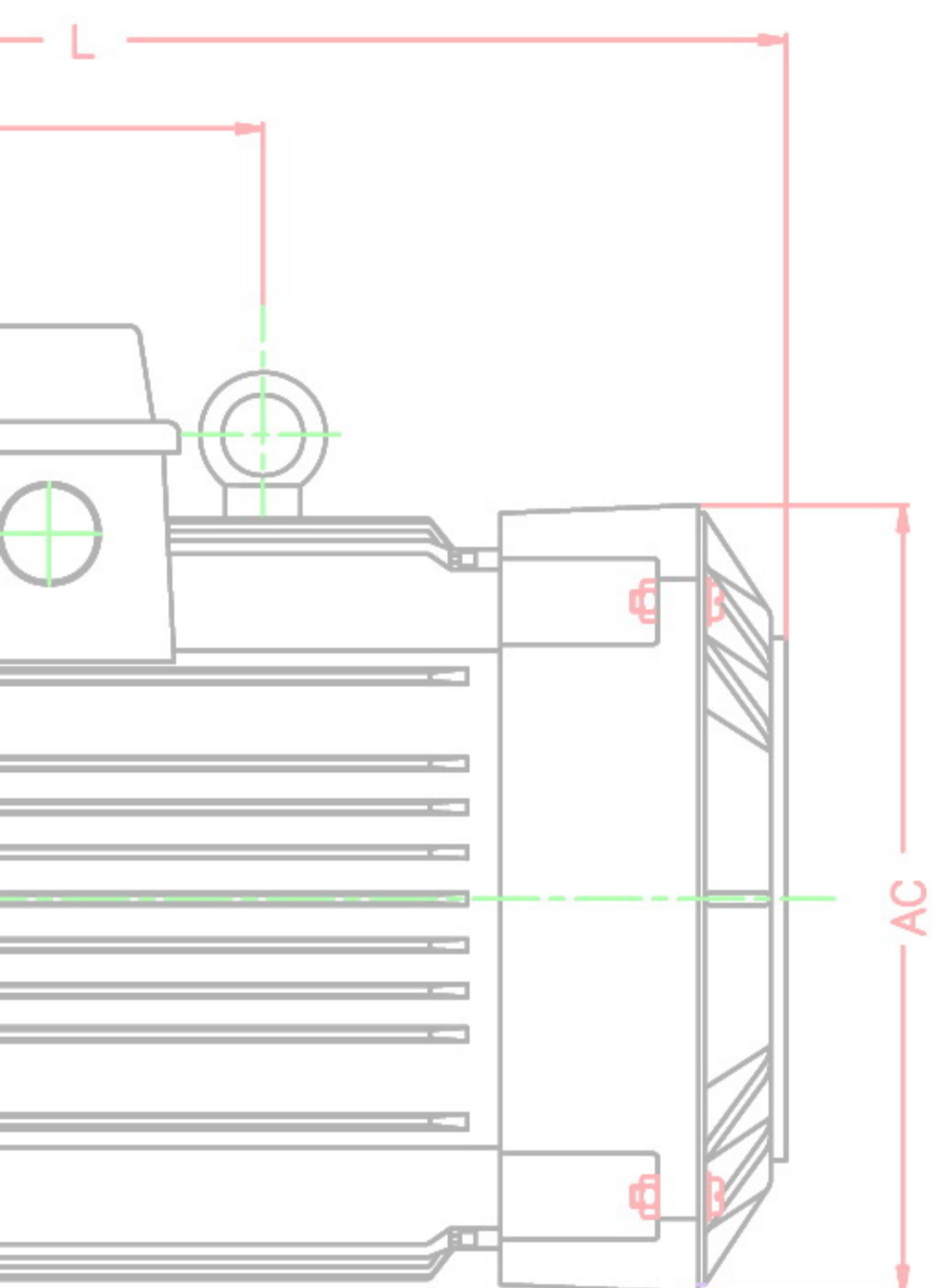
الکتروموتورهای سه فاز صنعتی با فریم چدنی

سایز فریم 180-355

- | | |
|-------------------------------|------------------------------------|
| ۱- کاور پروانه | ۱۴- درپوش درونی |
| ۲- پیچ سر هلیکسی | ۱۵- فریم |
| ۳- پروانه خنک کاری | ۱۶- پایه |
| ۴- پیچ شش گوش | ۱۷- پیچ ارت |
| ۵- واشر فنری | ۱۸- علامت ارت |
| ۶- درپوش بیرونی | ۱۹- پیچ آلنی برای بستن پایه |
| ۷- کاسه نمک | ۲۰- قالب |
| ۸- رینگ ضربه گیر (تراز کننده) | ۲۱- نیم پللیت |
| ۹- رابط گریس خور | ۲۲- میخ پرچ |
| ۱۰- براکت عقب | ۲۳- گلند |
| ۱۱- پیچ سر شش گوش | ۲۴- لاستیک بین فریم و ترمینال باکس |
| ۱۲- خار فنری | ۲۵- ترمینال باکس |
| ۱۳- بلبرینگ | ۲۶- پیچ آلنی |

- | |
|-----------------------------|
| ۲۷- ترمینال برد |
| ۲۸- پیل اتصال مسی |
| ۲۹- کابلشو |
| ۳۰- مهره شش گوش |
| ۳۱- واشر تخت |
| ۳۲- لاستیک درب ترمینال باکس |
| ۳۳- درب ترمینال باکس |
| ۳۴- استاتور |
| ۳۵- پیچ آلنی مغزی |
| ۳۶- روتور با شفت |
| ۳۷- خار سر شفت |
| ۳۸- براکت جلو |
| ۳۹- مهره گریس خور |

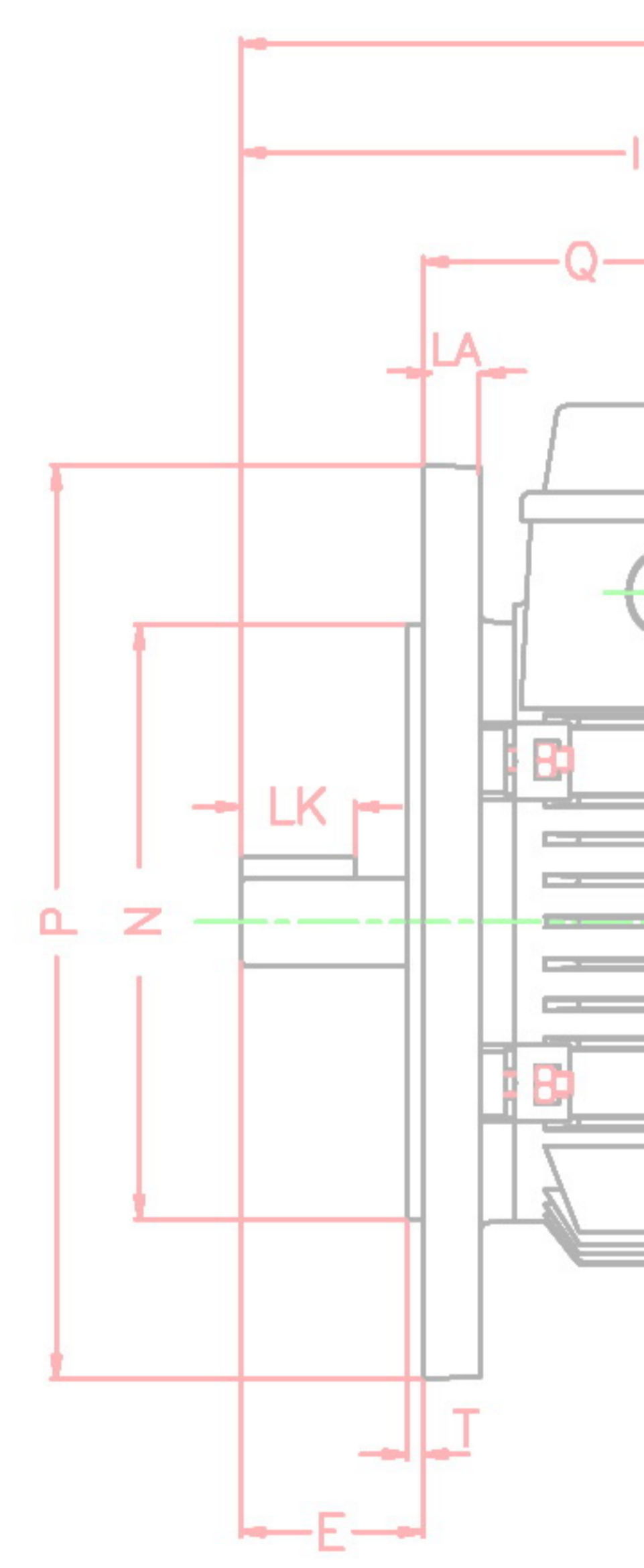
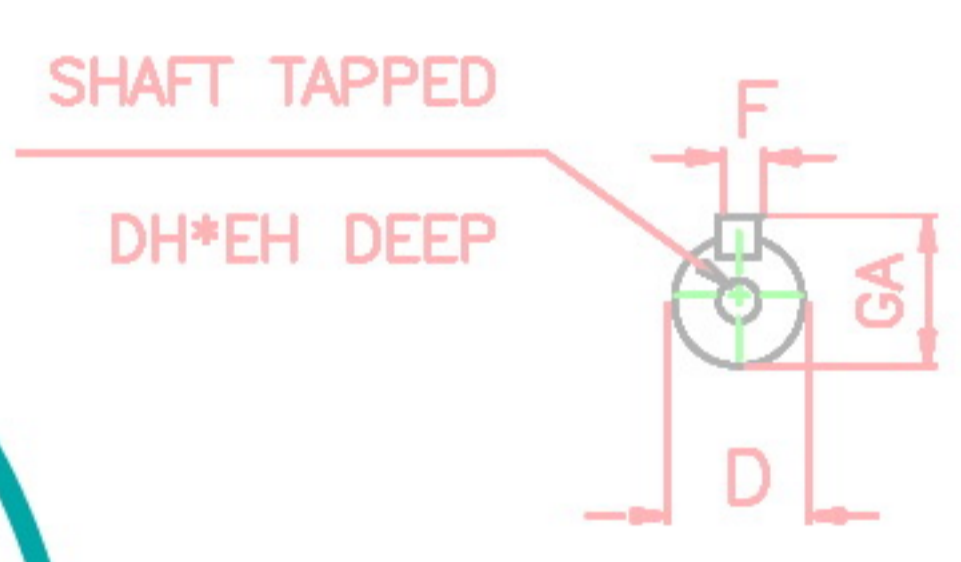
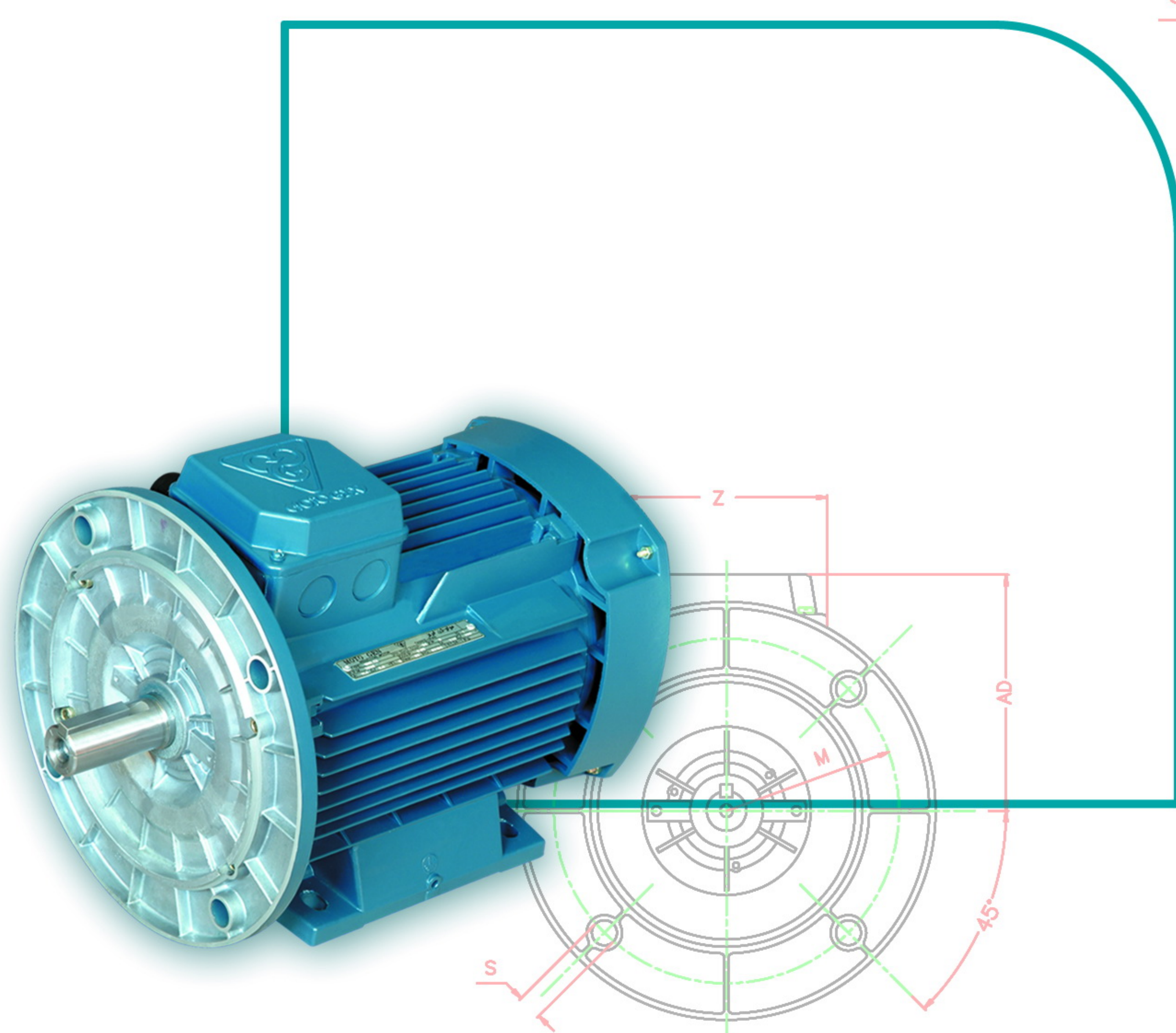




الکتروموتورهای سه فاز صنعتی

با فریم آلومینیومی

سایز 56-160



الکتروموتورهای سه فاز صنعتی تک دور با فریم آلومینیومی مطابق با استانداردهای IEC ، روتور قفس سنجابی ، درجه حفاظت IP54 (۱) ، مناسب برای کار دائم ، روش تهویه IC41 با پروانه خنک کننده و پره های روتور، کلاس حرارتی F، فرکانس کار 50HZ و ولتاژ نامی 380V (۲)

تیپ موتور	اندازه فریم	قدرت خروجی		ولتاژ نامی V	سرعت دربرنامی RPM	جریان نامی A	گشتاور نامی N.M	راندمان % EFF	ضریب قدرت COSφ	جریان راه اندازی راه اندازی نامی	گشتاور راه اندازی گشتاور نامی	گشتاور شکست گشتاور نامی	ممان اینرسی Kg.m ²	وزن برای نوع پایه دار Kg
		KW	HP											
3000 RPM-2 POLE														
56-2A	56	0.09	0.12	220Δ / 380Y	2840	0.73Δ / 0.42Y	0.3	58	0.56	3.1	3.5	3.9	0.000090	2.9
56-2B	56	0.12	0.16	220Δ / 380Y	2835	0.86 Δ / 0.50Y	0.4	60	0.61	4.1	3.8	3.8	0.000105	3.2
63-2A	63	0.18	0.25	220Δ / 380Y	2750	1.06Δ / 0.61Y	0.63	64	0.70	3.9	3.2	3.0	0.000149	3.8
63-2B	63	0.25	0.33	220Δ / 380Y	2825	1.4Δ / 0.8Y	0.85	65	0.73	5	3.7	3.9	0.000184	4.3
71-2A	71	0.37	0.50	220Δ / 380Y	2825	1.74Δ / 1Y	1.25	70	0.80	4.7	2.4	2.6	0.000383	5.7
71-2B	71	0.55	0.75	220Δ / 380Y	2830	2.71Δ / 1.57Y	1.86	74	0.72	5.2	2.8	3.0	0.000463	6.8
80-2A	80	0.75	1.0	220Δ / 380Y	2795	3.6Δ / 2.1Y	2.56	70	0.79	4.4	2.6	2.6	0.000718	8.7
80-2B	80	1.1	1.5	220Δ / 380Y	2825	4.6Δ / 2.65Y	3.72	77	0.82	5.7	3.1	3.1	0.000889	10.0
90L2A	90L	1.5	2.0	220Δ / 380Y	2830	5.7Δ / 3.3Y	5.06	80	0.87	5.9	2.3	2.6	0.001483	13.0
90L2B	90L	2.2	3.0	220Δ / 380Y	2830	8.1Δ / 4.7Y	7.42	81	0.88	6.3	2.5	2.7	0.001816	15.5
100L2	100L	3	4.0	220Δ / 380Y	2860	10.8Δ / 6.2Y	10.01	84	0.87	6.8	2.9	2.9	0.002998	18.5
112M2	112M	4	5.5	380Δ / 660Y	2895	8.2Δ / 4.75Y	13.2	86	0.86	7.1	2.6	3.4	0.005326	27.0
132M2A	132M	5.5	7.5	380Δ / 660Y	2895	11.3Δ / 6.5Y	18.14	86	0.86	6.2	2.4	2.9	0.011716	37.0
132M2B	132M	7.5	10	380Δ / 660Y	2905	15.2Δ / 8.8Y	24.65	88	0.85	7.2	2.8	3.2	0.014361	43.5
160L2A	160L	11	15	380Δ / 660Y	2940	21.3Δ / 12.3Y	35.73	89	0.88	7.5	2.8	2.9	0.035588	67.0
160L2B	160L	15	20	380Δ / 660Y	2925	27.8Δ / 16Y	48.97	91	0.91	8.1	2.2	3.1	0.045925	82.0
160L2C	160L	18.5	25	380Δ / 660Y	2940	36.3Δ / 21Y	60.1	91	0.85	8.4	3.5	2.5	0.053162	93.0
1500 RPM-4 POLE														
56-4A	56	0.06	0.08	220Δ / 380Y	1360	0.47Δ / 0.27Y	0.42	53	0.63	2.3	2.7	2.8	0.000148	2.7
56-4B	56	0.09	0.12	220Δ / 380Y	1335	0.65Δ / 0.38Y	0.64	54	0.67	2.8	2.5	2.4	0.000172	3.6
63-4A	63	0.12	0.16	220Δ / 380Y	1350	0.72Δ / 0.42Y	0.85	57	0.77	2.8	1.9	2.1	0.000222	3.8
63-4B	63	0.18	0.25	220Δ / 380Y	1350	1.2Δ / 0.67Y	1.27	58	0.70	3.0	2.2	2.2	0.000279	4.2
71-4A	71	0.25	0.33	220Δ / 380Y	1400	1.4Δ / 0.83Y	1.71	65	0.70	3.7	2.3	2.4	0.000612	5.5
71-4B	71	0.37	0.50	220Δ / 380Y	1390	2Δ / 1.15Y	2.54	69	0.71	4.1	2.1	2.2	0.000744	6.7
80-4A	80	0.55	0.75	220Δ / 380Y	1390	2.72Δ / 1.6Y	3.78	70	0.76	4.1	2.0	2.3	0.001134	8.8
80-4B	80	0.75	1.0	220Δ / 380Y	1385	3.7Δ / 2.15Y	5.17	70	0.76	4.3	2.4	2.4	0.001424	10.0
90L4A	90L	1.1	1.5	220Δ / 380Y	1395	4.7Δ / 2.7Y	7.53	77	0.80	4.6	1.9	2.2	0.002385	12.5
90L4B	90L	1.5	2.0	220Δ / 380Y	1405	6.4Δ / 3.7Y	10.2	79	0.78	4.9	2.4	2.7	0.003001	15.0
100L4A	100L	2.2	3.0	220Δ / 380Y	1410	8.9Δ / 5.15Y	14.9	81	0.80	5.2	2.1	2.5	0.004613	18.2
100L4B	100L	3	4.0	220Δ / 380Y	1415	12Δ / 6.95Y	20.25	83	0.79	5.6	2.5	2.7	0.006274	20.7
112M4	112M	4	5.5	380Δ / 660Y	1420	8.5Δ / 4.9Y	26.9	85	0.84	6.0	2.3	2.6	0.011467	30.5
132M4A	132M	5.5	7.5	380Δ / 660Y	1430	11.7Δ / 6.75Y	36.73	86	0.83	5.4	2.1	2.3	0.024381	43.0
132M4B	132M	7.5	10	380Δ / 660Y	1445	15.8Δ / 9.1Y	49.56	88	0.82	6.7	2.5	2.7	0.031417	52.0
160L4A	160L	11	15	380Δ / 660Y	1455	22.6Δ / 13Y	72.2	89	0.83	6.0	2.2	2.1	0.062502	76.5
160L4B	160L	15	20	380Δ / 660Y	1455	29.8Δ / 17.2Y	98.45	90	0.85	6.7	2.0	2.3	0.080486	96.0





الکتروموتورهای سه فاز صنعتی تک دور با فریم آلومینیومی مطابق با استانداردهای IEC ، روتور قفس سنجابی ، درجه حفاظت IP54 (۱) ، مناسب برای کار دائم ، روش تهویه IC41 با پروانه خنک کننده و پره های روتور، کلاس حرارتی F ، فرکانس کار 50HZ و ولتاژ نامی 380V (۲)

تیپ موتور	اندازه فریم	قدرت خروجی		ولتاژ نامی V	سرعت دربارنامی RPM	جریان نامی A	گشتاور نامی N.M	راندمان % EFF	ضریب قدرت COSφ	جریان راه اندازی نامی	گشتاور راه اندازی نامی	گشتاور شکست گشتاور نامی	ممان اینرسی Kg.m ²	وزن برای نوع پایه دار Kg
		KW	HP											
80-6A	80	0.37	0.50	220Δ / 380Y	920	1.8Δ / 1.04Y	3.84	63	0.66	3.3	2.3	2.5	0.002162	8.5
80-6B	80	0.55	0.75	220Δ / 380Y	900	2.9Δ / 1.7Y	5.84	70	0.71	3.4	2.1	2.2	0.002681	10.0
90L6A	90L	0.75	1.0	220Δ / 380Y	895	3.75Δ / 2.17Y	8	71	0.74	3.0	1.7	1.9	0.003680	11.7
90L6B	90L	1.1	1.5	220Δ / 380Y	915	5.83Δ / 3.37Y	11.5	72	0.69	3.3	2.2	2.3	0.005137	14.0
100L6	100L	1.5	2.0	220Δ / 380Y	930	7.5Δ / 4.34Y	15.4	74	0.71	4.3	2.1	2.2	0.009616	16.5
112M6	112M	2.2	3.0	220Δ / 380Y	945	10.5Δ / 6.03Y	22.23	77	0.72	4.5	2.3	2.5	0.017553	28.5
132M6A	132M	3	4.0	380Δ / 660Y	960	7.2Δ / 4.18Y	29.84	83	0.76	5.3	2.1	2.7	0.030891	42.0
132M6B	132M	4	5.5	380Δ / 660Y	945	9.15Δ / 5.3Y	40.42	81	0.82	5.2	1.7	2.2	0.036244	47.0
132M6C	132M	5.5	7.5	380Δ / 660Y	950	12.9Δ / 7.45Y	55.3	82	0.79	5.7	1.8	2.4	0.042267	53.0
160L6A	160L	7.5	10	380Δ / 660Y	965	16.57Δ / 9.57Y	74.22	86	0.80	6.3	2.1	3.1	0.091156	80.0
160L6B	160L	11	15	380Δ / 660Y	965	25.87Δ / 14.94Y	108.85	85	0.76	6.1	2.1	3.0	0.120803	97.5
100L8A	100L	0.75	1.0	220Δ / 380Y	695	5.4Δ / 3.12Y	10.3	63	0.58	4.5	1.9	2.6	0.007481	17.0
100L8B	100L	1.1	1.5	220Δ / 380Y	645	6.18Δ / 3.57Y	16.3	65	0.72	2.6	1.3	1.4	0.009616	20.0
112M8	112M	1.5	2.0	220Δ / 380Y	695	9.38Δ / 5.4Y	20.61	69	0.61	3.3	1.8	2.1	0.017553	29.0
132M8A	132M	2.2	3.0	220Δ / 380Y	690	10.43Δ / 6Y	30.45	75	0.74	3.9	1.8	2.1	0.028978	36.5
132M8B	132M	3	4.0	220Δ / 380Y	700	14.25Δ / 8.23Y	40.93	78	0.71	4.3	2.2	2.5	0.037782	44.0
160L8A	160L	4	5.5	380Δ / 660Y	715	10Δ / 5.8Y	53.42	80	0.76	4.1	1.3	2.0	0.077393	66.0
160L8B	160L	5.5	7.5	380Δ / 660Y	710	13.6Δ / 7.85Y	73.97	83	0.74	3.8	1.3	1.9	0.099187	78.0
160L8C	160L	7.5	10	380Δ / 660Y	715	18.3Δ / 10.6Y	100.17	82	0.76	4.5	1.3	2.0	0.131878	96.0

الکتروموتورهای سه فاز صنعتی دو دور (دالاندر) با فریم آلومینیومی مطابق با استانداردهای IEC ، روتور قفس سنجابی ، درجه حفاظت IP54 (۱) مناسب برای کار دائم ، روش تهویه IC41 با پروانه خنک کننده و پره های روتور، کلاس حرارتی F ، فرکانس کار 50HZ و ولتاژ 380V (۲)

تیپ موتور	اندازه فریم	قدرت خروجی KW	سرعت دربارنامی R P M	نوع اتصال	جریان نامی A	گشتاور نامی N.M	راندمان % EFF	ضریب قدرت COSφ	جریان راه اندازی	گشتاور راه اندازی گشتاور نامی	گشتاور شکست گشتاور نامی	ممان اینرسی Kg.m ²	وزن برای نوع پایه دار Kg
63 ⁴ / ₂ AB	63	0.14 / 0.2	1330 / 2720	Δ / YY	0.69 / 0.65	1.0 / 0.70	43 / 55	0.72 / 0.85	2.6 / 3.5	1.6 / 1.7	1.8 / 2.2	0.000279	4.2
71 ⁴ / ₂ AA	71	0.06 / 0.3	1435 / 2830	Y / YY	0.19 / 0.9	0.40 / 1.01	56 / 64	0.66 / 0.80	3.8 / 4.1	2 / 1.7	2.8 / 2.4	0.000612	5.5
71 ⁴ / ₂ BA	71	0.09 / 0.45	1400 / 2830	Y / YY	0.36 / 1.32	0.61 / 1.52	55 / 65	0.67 / 0.80	3.4 / 3.8	2 / 1.6	2.6 / 2.1	0.000744	6.7
71 ⁴ / ₂ AB	71	0.2 / 0.3	1420 / 2830	Δ / YY	0.78 / 0.9	1.34 / 1.01	58 / 64	0.67 / 0.80	3.4 / 4.1	1.8 / 1.7	2.4 / 2.4	0.000612	5.5
71 ⁴ / ₂ BB	71	0.3 / 0.45	1400 / 2830	Δ / YY	1.1 / 1.3	2.05 / 1.52	57 / 65	0.72 / 0.80	3.4 / 3.8	1.7 / 1.6	2.1 / 2.1	0.000744	6.7
80 ⁴ / ₂ AA	80	0.12 / 0.55	1420 / 2830	Y / YY	0.46 / 1.98	0.81 / 1.86	55 / 58	0.72 / 0.73	4.1 / 3.4	2.2 / 2.1	2.8 / 2.5	0.001134	8.8
80 ⁴ / ₂ BA	80	0.15 / 0.80	1440 / 2835	Y / YY	0.54 / 2.8	1.0 / 2.70	67 / 64	0.63 / 0.68	4.8 / 5.6	3 / 2.7	2.4 / 3.5	0.001424	10
80 ⁴ / ₂ AB	80	0.37 / 0.55	1420 / 2830	Δ / YY	1.4 / 1.97	2.49 / 1.86	63 / 58	0.63 / 0.73	3.7 / 3.4	2.2 / 2.1	2.4 / 2.5	0.001134	8.8
80 ⁴ / ₂ BB	80	0.55 / 0.75	1420 / 2860	Δ / YY	1.83 / 2.54	3.70 / 2.50	69 / 65	0.66 / 0.67	4.2 / 5.6	2.7 / 2.7	3.2 / 3.5	0.001424	10
90L ⁴ / ₂ AA	90L	0.25 / 1.3	1460 / 2870	Y / YY	0.75 / 3.7	1.64 / 4.33	76 / 75	0.67 / 0.71	6 / 4.7	3.2 / 2.2	4.1 / 2.9	0.002585	12.5
90L ⁴ / ₂ BA	90L	0.37 / 1.8	1440 / 2840	Y / YY	1 / 5.4	2.45 / 6.05	73 / 71	0.74 / 0.72	6.2 / 4.6	3.3 / 2.4	3.8 / 2.8	0.005001	15
90L ⁴ / ₂ AB	90L	1 / 1.3	1415 / 2870	Δ / YY	2.8 / 3.7	6.75 / 4.33	73 / 75	0.74 / 0.71	4.4 / 4.7	2 / 2.2	2.5 / 2.9	0.002385	12.5
90L ⁴ / ₂ BB	90L	1.4 / 1.8	1400 / 2840	Δ / YY	3.94 / 5.4	9.55 / 6.05	73 / 71	0.74 / 0.72	4.6 / 4.6	2.4 / 2.4	2.7 / 2.8	0.003001	15
100L ⁴ / ₂ AA	100L	0.6 / 2.5	1440 / 2860	Y / YY	1.5 / 6.4	4.0 / 8.35	76 / 75	0.78 / 0.80	5.2 / 4.8	2.1 / 1.9	2.8 / 2.5	0.004613	18.2
100L ⁴ / ₂ BA	100L	0.75 / 3.2	1450 / 2880	Y / YY	1.65 / 8.1	4.94 / 10.61	83 / 75	0.83 / 0.80	6.6 / 5.5	2.4 / 2.2	3 / 3	0.006274	20.7
100L ⁴ / ₂ AB	100L	1.9 / 2.5	1420 / 2860	Δ / YY	4.8 / 6.4	12.78 / 8.35	75 / 75	0.80 / 0.80	4.7 / 4.8	1.9 / 1.9	2.4 / 2.5	0.004613	18.2
100L ⁴ / ₂ BB	100L	2.6 / 3.2	1420 / 2880	Δ / YY	5.7 / 9.1	17.48 / 10.61	78 / 74	0.89 / 0.72	5.1 / 5.5	2.1 / 2.2	2.6 / 3	0.006274	20.7
112M ⁴ / ₂ AA	112M	1.1 / 4.5	1455 / 2900	Y / YY	2.6 / 11.5	7.22 / 14.82	80 / 79	0.80 / 0.75	6 / 6.2	2.7 / 2.3	3.5 / 3.3	0.11467	30.5
112M ⁴ / ₂ AB	112M	3.7 / 4.5	1430 / 2900	Δ / YY	8.8 / 11.5	24.71 / 14.82	82 / 79	0.78 / 0.75	5.9 / 6.2	2.3 / 2.3	2.9 / 3.3	0.11467	30.5
132M ⁴ / ₂ AA	132M	1.4 / 5.7	1460 / 2920	Y / YY	3 / 13.5	9.16 / 18.64	86 / 80	0.82 / 0.80	5.5 / 6.3	2.5 / 2.2	2.8 / 2.9	0.24381	43
132M ⁴ / ₂ BA	132M	2 / 8	1465 / 2930	Y / YY	4.2 / 17.9	13.04 / 26.07	85 / 83	0.85 / 0.82	5.8 / 7.2	2.6 / 2.5	3.1 / 3.3	0.031417	52
132M ⁴ / ₂ AB	132M	4.6 / 5.7	1450 / 2920	Δ / YY	10.3 / 13.5	30.30 / 18.64	83 / 80	0.82 / 0.80	5.5 / 6.3	2.3 / 2.2	2.6 / 2.9	0.024381	43
132M ⁴ / ₂ BB	132M	6.5 / 8	1450 / 2930	Δ / YY	14 / 17.9	42.81 / 26.07	83 / 83	0.85 / 0.82	8.5 / 7.2	2.4 / 2.5	2.8 / 3.3	0.31417	52
160L ⁴ / ₂ AA	160L	3 / 11	1475 / 2950	Y / YY	6.5 / 26.5	19.42 / 35.61	85 / 81	0.83 / 0.78	5.5 / 7.4	2.5 / 2.8	2.6 / 3.3	0.62502	76.5
160L ⁴ / ₂ BA	160L	4.5 / 17	1460 / 2930	Y / YY	9.6 / 35	29.43 / 55.41	84 / 82	0.85 / 0.90	4.8 / 7.1	1.9 / 2.5	2 / 2.4	0.080486	96
160L ⁴ / ₂ AB	160L	9.5 / 11	1460 / 2950	Δ / YY	20.5 / 26.5	62.13 / 35.61	84 / 81	0.84 / 0.78	6.3 / 7.4	2.4 / 2.8	2.7 / 3.3	0.062502	76.5
160L ⁴ / ₂ BB	160L	12.5 / 17	1460 / 2930	Δ / YY	25.4 / 35	81.76 / 55.40	85 / 82	0.88 / 0.90	6.1 / 7.1	2.1 / 2.5	1.8 / 2.4	0.080486	96



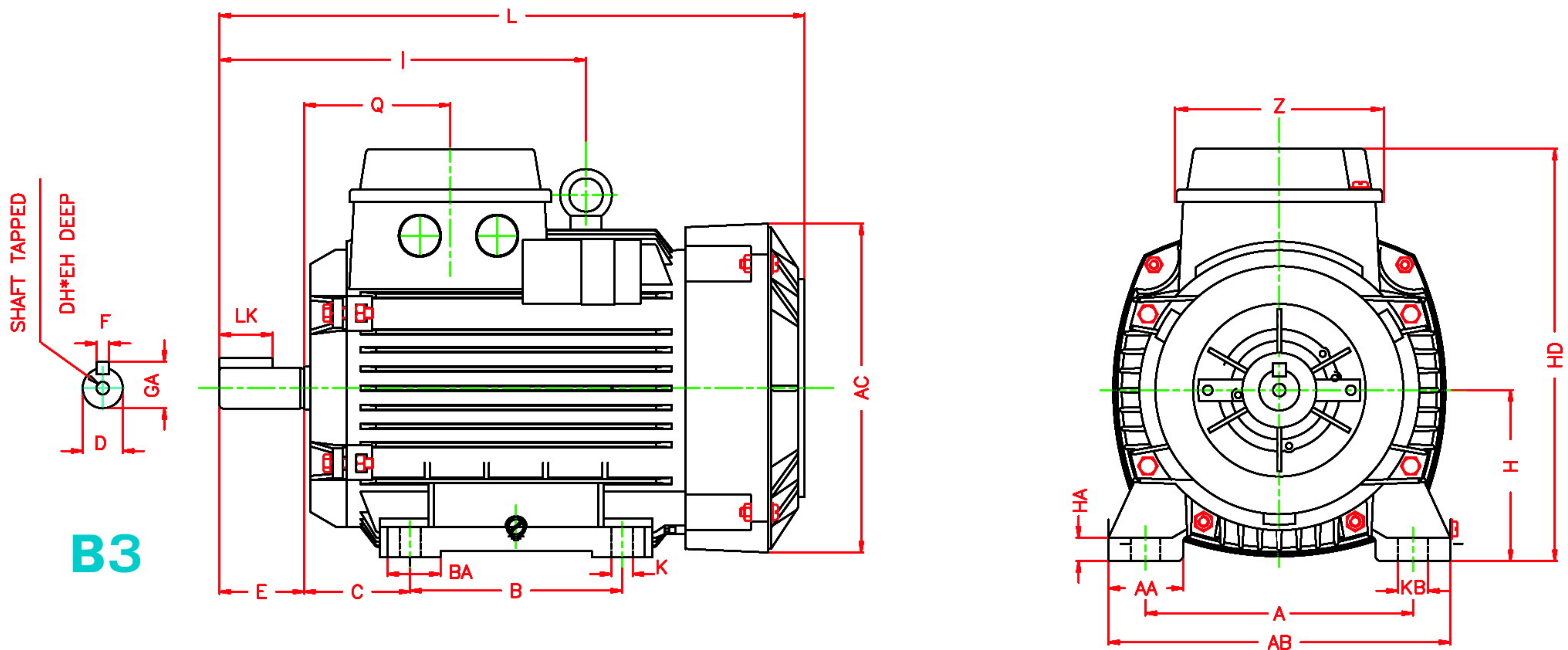


الکتروموتورهای سه فاز صنعتی دو دور (دالاندر) با فریم آلومینیومی مطابق با استانداردهای IEC ، روتور قفس سنجابی ، درجه حفاظت IP54 (۱) ، مناسب برای کار دائم ، روش تهویه IC41 با پروانه خنک کننده و پره های روتور، کلاس حرارتی F ، فرکانس کار 50HZ و ولتاژ 380V (۲)

تیب موتور	اندازه فریم	قدرت خروجی KW	سرعت دربارنامی R P M	نوع اتصال	جریان نامی A	گشتاور نامی N.M	راندمان % EFF	ضریب قدرت COSφ	جریان راه اندازی راه اندازی نامی	گشتاور راه اندازی گشتاور نامی	گشتاور شکست گشتاور نامی	ممان اینرسی Kg.m ²	وزن برای نوع پایه دار Kg
80- ⁸ / ₄ AA	80	0.075 / 0.45	700 / 1360	Y/YY	0.36 / 1.5	1.02 / 3.16	52 / 56	0.61 / 0.81	2.8 / 3	2.1 / 0.95	2.4 / 1.5	0.002162	8.5
80- ⁸ / ₄ BA	80	0.11 / 0.55	685 / 1395	Y/YY	0.45 / 1.72	1.53 / 3.76	56 / 64	0.66 / 0.76	2.6 / 3.5	1.6 / 1	1.9 / 1.8	0.002681	10
80- ⁸ / ₄ AB	80	0.2 / 0.3	700 / 1430	Δ/YY	1.1 / 0.88	2.73 / 2.0	52 / 83	0.55 / 0.62	2.9 / 3.3	2.8 / 1.4	3.2 / 2.4	0.002162	8.5
80- ⁸ / ₄ BB	80	0.27 / 0.4	690 / 1430	Δ/YY	1.3 / 1.6	3.74 / 2.67	57 / 59	0.58 / 0.65	2.9 / 3.8	2.6 / 1.7	2.9 / 2.9	0.002681	10
90L ⁸ / ₄ AA	90L	0.16 / 0.75	625 / 1335	Y/YY	0.75 / 2.4	2.44 / 5.36	46 / 58	0.71 / 0.82	2 / 2.9	1.3 / 0.95	1.5 / 1.6	0.00368	11.7
90L ⁸ / ₄ BA	90L	0.18 / 0.95	695 / 1385	Y/YY	0.73 / 2.8	2.47 / 6.55	62 / 67	0.61 / 0.78	2.5 / 3.5	1.7 / 1.1	2.1 / 1.7	0.005137	14
90L ⁸ / ₄ AB	90L	0.37 / 0.55	690 / 1430	Δ/YY	1.4 / 1.6	5.12 / 3.67	66 / 75	0.61 / 0.71	3.1 / 4.2	1.7 / 1.4	2 / 2.2	0.003680	11.7
90L ⁸ / ₄ BB	90L	0.5 / 0.95	680 / 1385	Δ/YY	2.3 / 2.8	7.02 / 6.55	57 / 67	0.60 / 0.78	2.6 / 3.5	1.8 / 1.1	2 / 1.7	0.005137	14
100L ⁸ / ₄ AA	100L	0.28 / 1.1	700 / 1430	Y/YY	1.1 / 3.9	3.82 / 7.34	64 / 65	0.62 / 0.67	3.1 / 3.8	1.7 / 1.3	2.3 / 2.3	0.007481	17
100L ⁸ / ₄ BA	100L	0.38 / 1.6	685 / 1400	Y/YY	1.3 / 4.84	5.3 / 10.91	70 / 67	0.67 / 0.75	2.9 / 3.7	1.7 / 1.1	2 / 1.8	0.009616	20
100L ⁸ / ₄ AB	100L	0.7 / 1.1	700 / 1430	Δ/YY	3.1 / 3.84	9.55 / 7.35	60 / 65	0.57 / 0.67	3.3 / 3.8	2.1 / 1.3	2.5 / 2.3	0.007481	17
100L ⁸ / ₄ BB	100L	1 / 1.6	680 / 1400	Δ/YY	3.8 / 4.84	14.04 / 10.91	65 / 67	0.62 / 0.75	3.2 / 3.7	2 / 1.1	2.2 / 1.8	0.009616	20
112M ⁸ / ₄ AA	112M	0.66 / 2.5	680 / 1425	Y/YY	1.93 / 6.34	9.27 / 16.75	72 / 74	0.72 / 0.81	2.7 / 4.3	1.5 / 1.1	1.7 / 2	0.017553	28.5
112M ⁸ / ₄ AB	112M	1.4 / 2.5	710 / 1425	Δ/YY	4.75 / 6.35	18.83 / 16.75	76 / 74	0.59 / 0.81	3.7 / 4.3	2.5 / 1.1	2.6 / 2	0.017553	28.5
132M ⁸ / ₄ AA	132M	0.9 / 3.5	700 / 1395	Y/YY	2.5 / 8.9	12.28 / 23.96	72 / 73	0.76 / 0.82	3.4 / 4.7	1.7 / 2.5	2 / 2.5	0.023978	36.5
132M ⁸ / ₄ BA	132M	1.1 / 4.4	700 / 1400	Y/YY	2.94 / 10.2	15.00 / 30.01	74 / 77	0.77 / 0.85	3.5 / 5.2	1.7 / 1.8	2 / 2.2	0.037782	44
132M ⁸ / ₄ AB	132M	2.3 / 3.5	700 / 1395	Δ/YY	7 / 14	31.37 / 23.96	72 / 73	0.70 / 0.52	4.1 / 4.7	1.5 / 2.5	1.7 / 2.5	0.028978	36.5
132M ⁸ / ₄ BB	132M	2.8 / 4.4	700 / 1400	Δ/YY	8.1 / 10.2	38.20 / 30.01	75 / 77	0.70 / 0.85	4 / 5.2	2 / 1.8	2.3 / 2.2	0.037782	44
160L ⁸ / ₄ AA	160L	1.6 / 6	705 / 1425	Y/YY	3.95 / 15.2	21.67 / 40.21	77 / 77	0.80 / 0.78	3.1 / 4.4	1.2 / 1.8	1.7 / 2.3	0.077393	66
160L ⁸ / ₄ BA	160L	2 / 7.8	710 / 1435	Y/YY	4.93 / 17.85	26.90 / 51.91	79 / 80	0.78 / 0.83	3.1 / 4.7	1.2 / 1.3	1.6 / 1.7	0.099178	78
160L ⁸ / ₄ CA	160L	3 / 11	710 / 1445	Y/YY	7.1 / 24.9	40.35 / 72.70	80 / 82	0.81 / 0.82	3.3 / 5.3	1.2 / 1	1.8 / 2	0.131878	96
160L ⁸ / ₄ AB	160L	4 / 6	710 / 1420	Δ/YY	11 / 15.2	53.80 / 40.35	78 / 77	0.71 / 0.78	4 / 4.4	1.7 / 1.8	2.2 / 2.3	0.077393	66
160L ⁸ / ₄ BB	160L	5 / 7.8	715 / 1435	Δ/YY	12.34 / 17.85	66.78 / 51.91	80 / 80	0.77 / 0.83	4.1 / 4.7	1.2 / 1.3	1.7 / 1.7	0.099178	78
160L ⁸ / ₄ CB	160L	7 / 11	715 / 1445	Δ/YY	18.2 / 24.86	93.50 / 72.70	78 / 82	0.75 / 0.82	4.5 / 5.3	1.1 / 1	2 / 2	0.131878	96

مشخصات ابعادی الکتروموتورهای سه فاز صنعتی تک دور و دو دور با فریم آلومینیومی (پایه دار)

سایز فریم 56-160



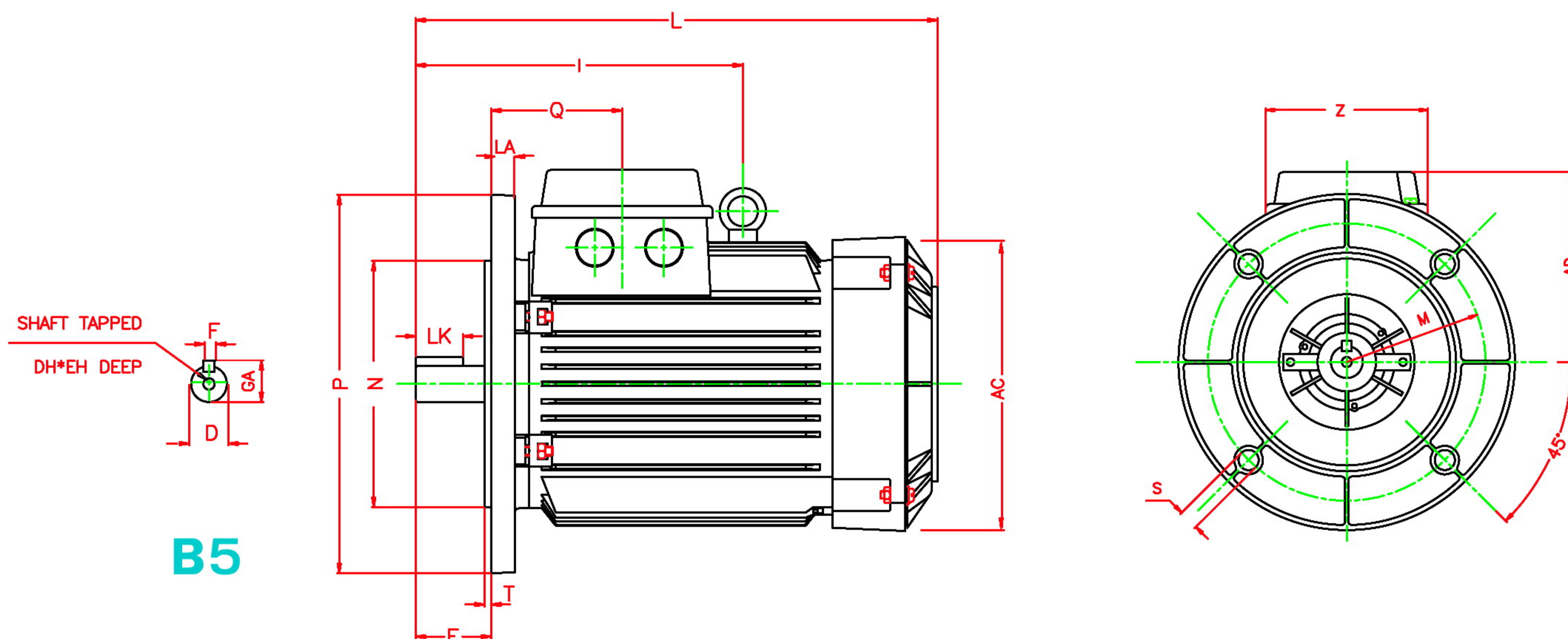
FRAME NO. IEC	D	F	LK	GA	DH	EH	E	L	I
56	9	3	12	10.2	-	-	20	189	-
63	11	4	12	12.5	-	-	23	214	-
71	14	5	18	16	-	-	30	241	-
80	19	6	25	21.5	-	-	40	276	-
90L	24	8	32	27	M8	19	50	325	-
100L	28	8	40	31	M10	22	60	366	-
112M	28	8	40	31	M10	22	60	384	200
132M	38	10	56	41	M12	28	80	486	258
160L	42	12	80	45	M16	36	110	629	345

FRAME NO. IEC	Q	Z	AC	HA	AA	A	AB	KB	K	BA	B	C	H	HD
56	55.5	76	106	10	22	90	112	10	6	19	71	36	56	145
63	54.5	76	123	10	25	100	125	10	7	25	80	40	63	158
71	58	76	138	11	28	112	140	10	7	18	90	45	71	175
80	68.5	96	156	11	35	125	160	14	10	25	100	50	80	194
90L	70.5	96	175	12	43.3	140	182	14	10	30	125	56	90	215
100L	73.5	96	194	12	40	160	200	17	12	35	140	63	100	233
112M	76.5	96	217	13	45	190	235	17	12	35	140	70	112	256
132M	90	116	255	14	44	216	260	17	12	40	178	89	132	291
160L	95.5	116	303	16	64	254	315	21	15	50	254	108	160	340

ابعاد به میلیمتر می باشد.

مشخصات ابعادی الکتروموتورهای سه فاز صنعتی تک دور و دو دور با فریم آلومینیومی (فلنج دار) (1)

سایز فریم 56-160



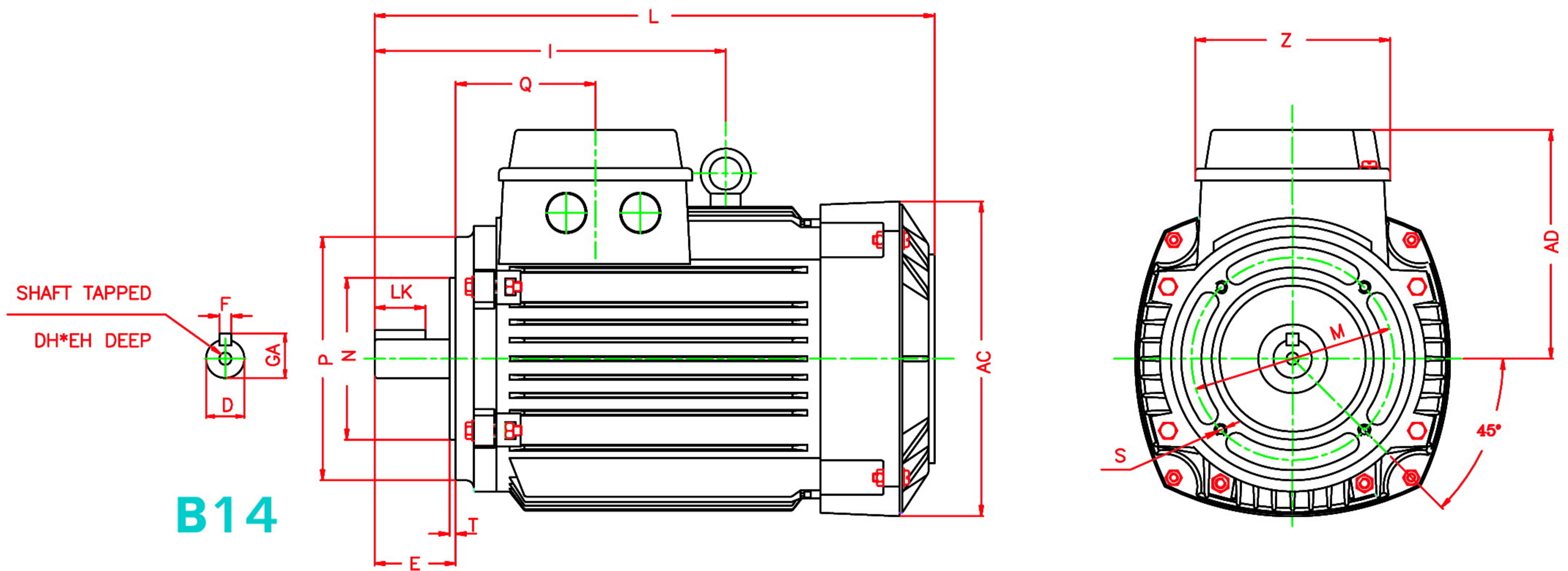
B5

FRAME NO. IEC	D	F	LK	GA	DH	EH	E	L	I	Q
56	9	3	12	10.2	-	-	20	189	-	55.5
63	11	4	12	12.5	-	-	23	214	-	54.5
71	14	5	18	16	-	-	30	241	-	58
80	19	6	25	21.5	-	-	40	276	-	68.5
90L	24	8	32	27	M8	19	50	325	-	70.5
100L	28	8	40	31	M10	22	60	366	-	73.5
112M	28	8	40	31	M10	22	60	384	200	76.5
132M	38	10	56	41	M12	28	80	486	258	90
160L	42	12	80	45	M16	36	110	629	345	95.5

FRAME NO. IEC	AC	AD	Z	LA	M	N	P	S	T	FLANGE SYM.	
										IEC	DIN
56	106	89	76	8	100	80	120	7	3	FF100	A120
63	123	95	76	10	115	95	140	10	3	FF115	A140
71	138	104	76	10	130	110	160	10	3.5	FF130	A160
80	156	114	96	12	165	130	200	12	3.5	FF165	A200
90L	175	125	96	12	165	130	200	12	3.5	FF165	A200
100L	194	133	96	12	215	180	250	15	4	FF215	A250
112M	217	144	96	12	215	180	250	15	4	FF215	A250
132M	255	159	116	12	265	230	300	15	4	FF265	A300
160L	303	180	116	13	300	250	350	19	5	FF300	A350

مشخصات ابعادی الکتروموتورهای سه فاز صنعتی تک دور و دو دور با فریم آلومینیومی (فلنج دار چدنی) (1)

سایز فریم 56-112

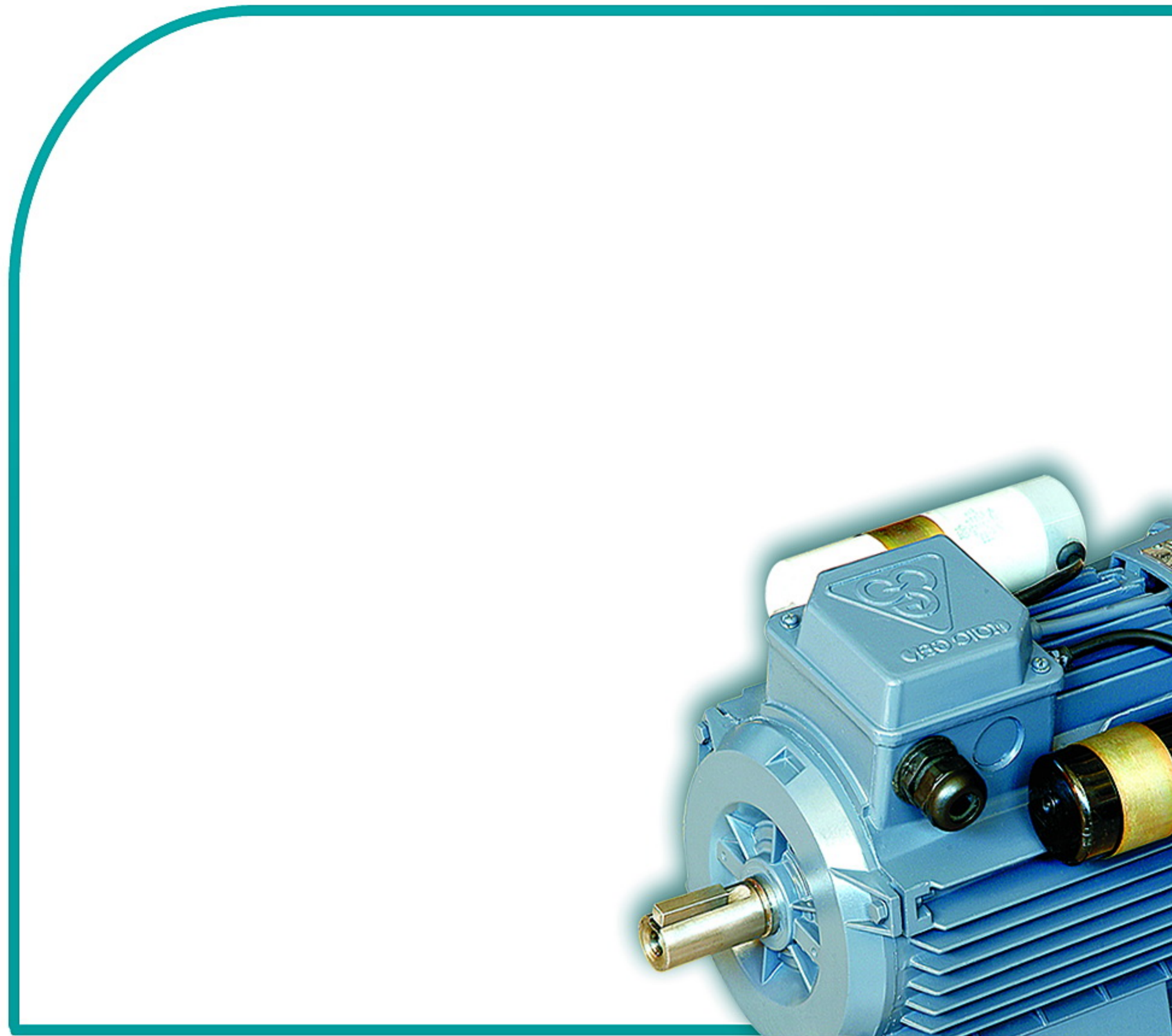
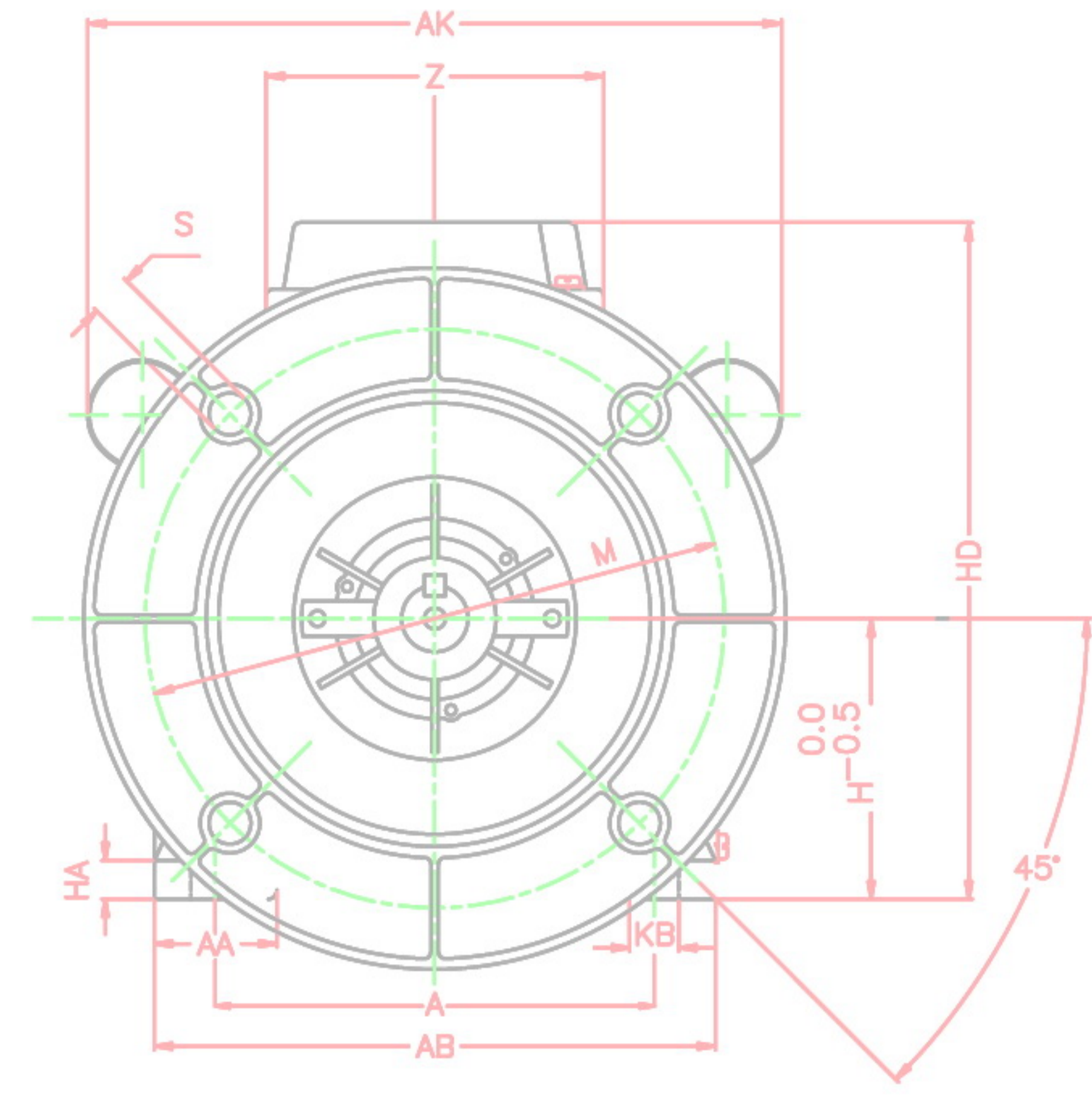


FRAME NO. IEC	D	F	LK	GA	DH	EH	E	L	I
56	9	3	12	10.2	-	-	20	189	-
63	11	4	12	12.5	-	-	23	214	-
71	14	5	18	16	-	-	30	241	-
80	19	6	25	21.5	-	-	40	276	-
90L	24	8	32	27	M8	19	50	325	-
100L	28	8	40	31	M10	22	60	366	-
112M	28	8	40	31	M10	22	60	384	200

FRAME NO. IEC	Q	AC	AD	Z	M	N	P	S	T	FLANGE SYM.	
										IEC	DIN
56	55.5	106	89	76	65	50	80	M5	2.5	FT65	C80
63	54.5	123	95	76	75	60	90	M5	2.5	FT75	C90
71	58	138	104	76	85	70	105	M6	2.5	FT85	C105
80	68.5	156	114	96	100	80	120	M6	3	FT100	C120
90L	70.5	175	125	96	115	95	140	M8	3	FT115	C140
100L	73.5	194	133	96	130	110	160	M8	3.5	FT130	C160
112M	76.5	217	144	96	130	110	160	M8	3.5	FT130	C160

۱- الکتروموتور پایه دار- فلنج دار چدنی (B34) بنا به تقاضا

ابعاد به میلیمتر می باشد.



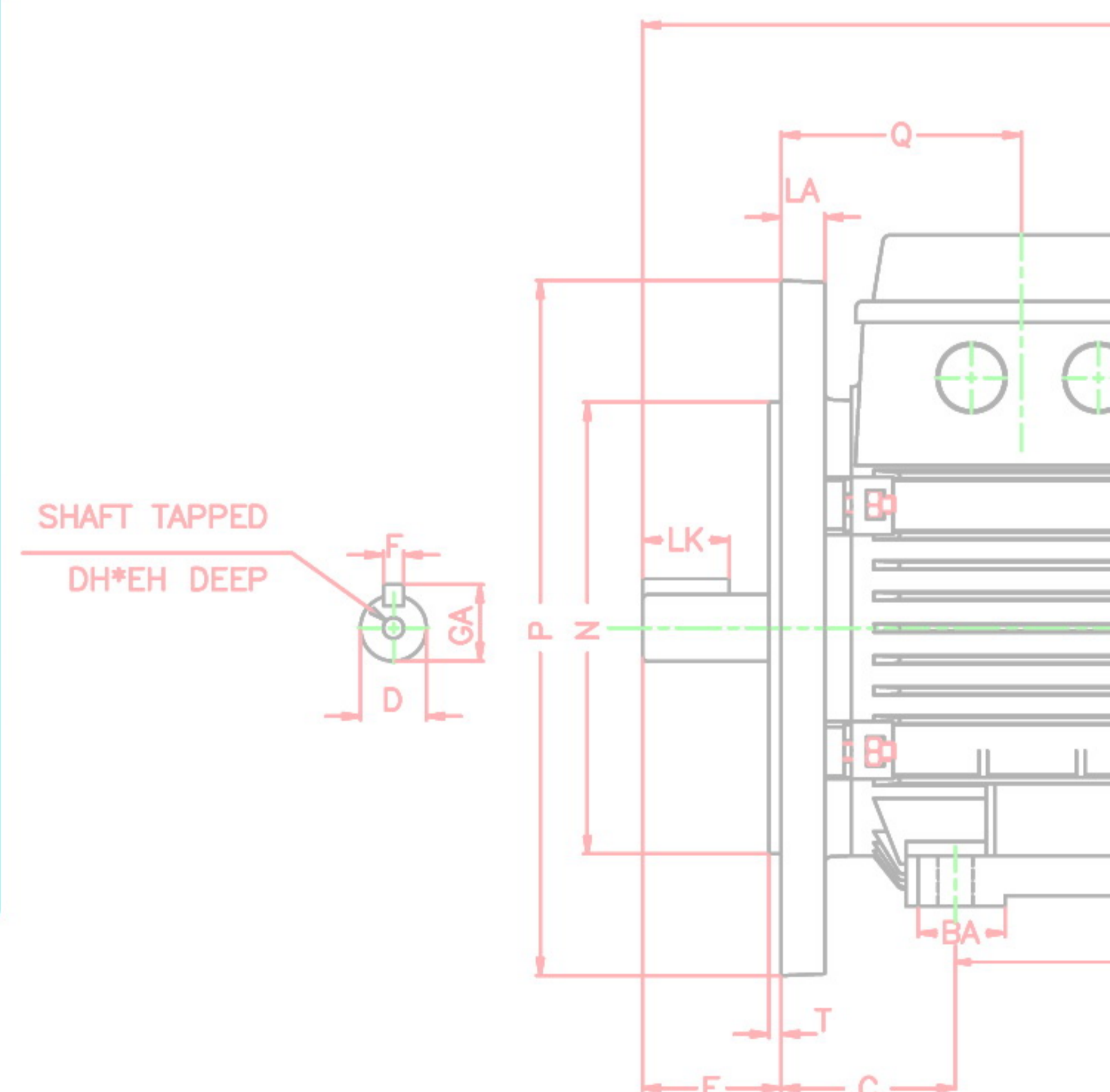
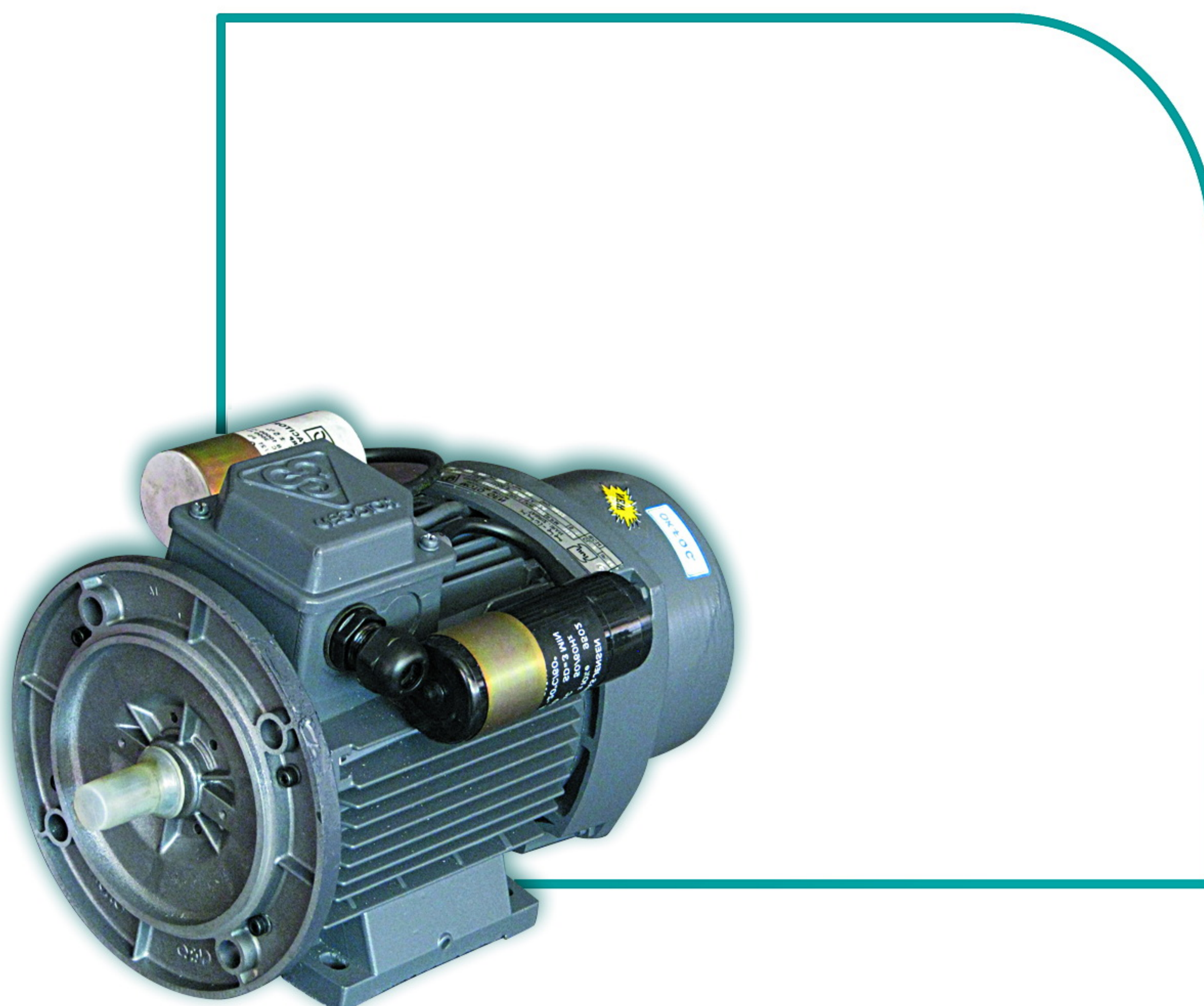
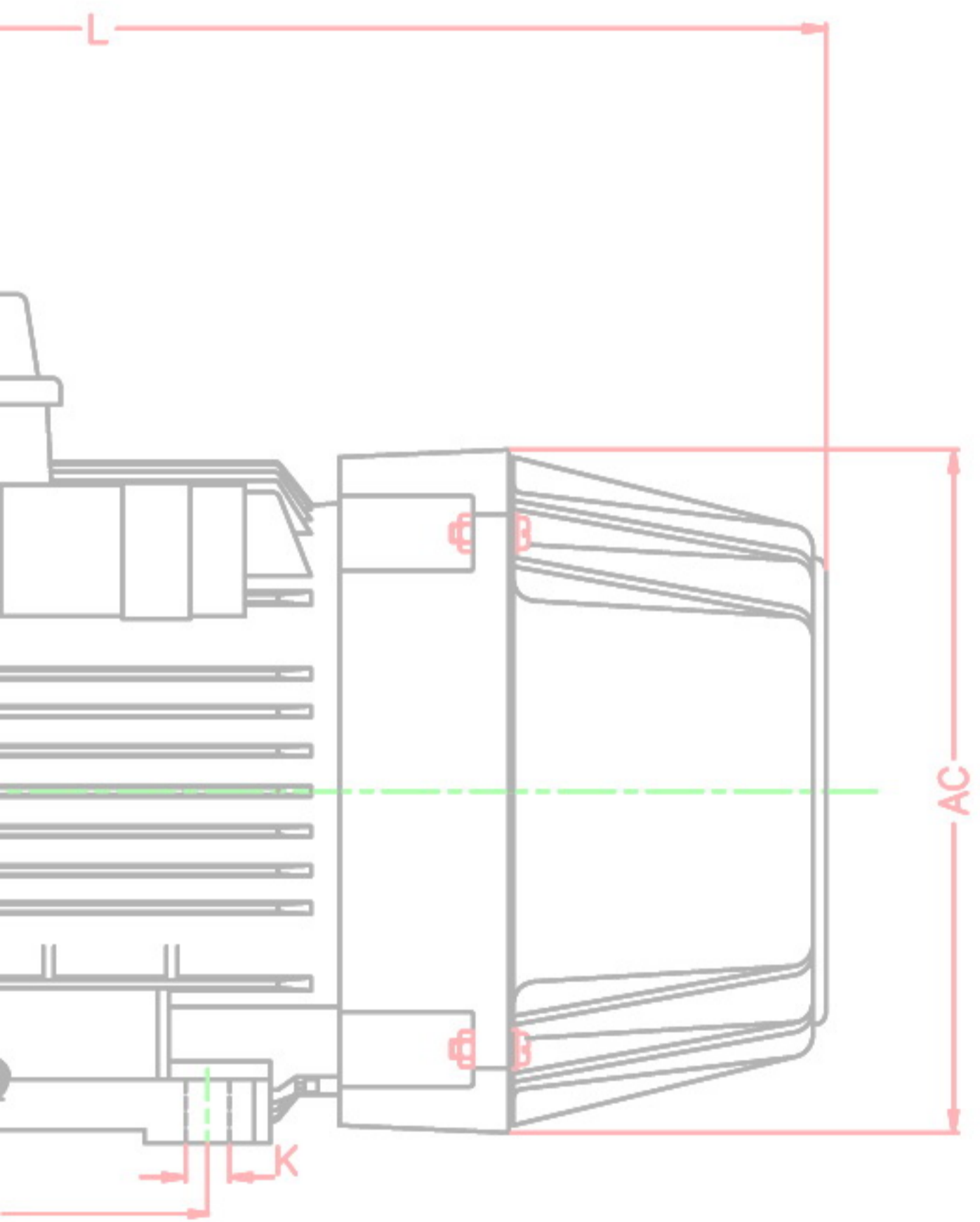
الکتروموتورهای تک فاز صنعتی دو خازنه خازن دائم-خازن استارت (CRS)

Capacitor (Run-Start)

با فریم آلومینیومی

(مجهز به سوئیچ و گاورنر)

سایز 56-112



الکتروموتورهای تک فاز صنعتی خازن دائم - خازن استارت (CRS) ، تک دور با فریم آلومینیومی ، مطابق با استانداردهای IEC ، روتور قفس سنجابی ، درجه حفاظت IP44 مناسب برای کار دائم ، روش تهویه IC41 با پروانه خنک کننده و پره های روتور ، کلاس حرارتی F ، فرکانس کار 50HZ و ولتاژ نامی 220V (۱)

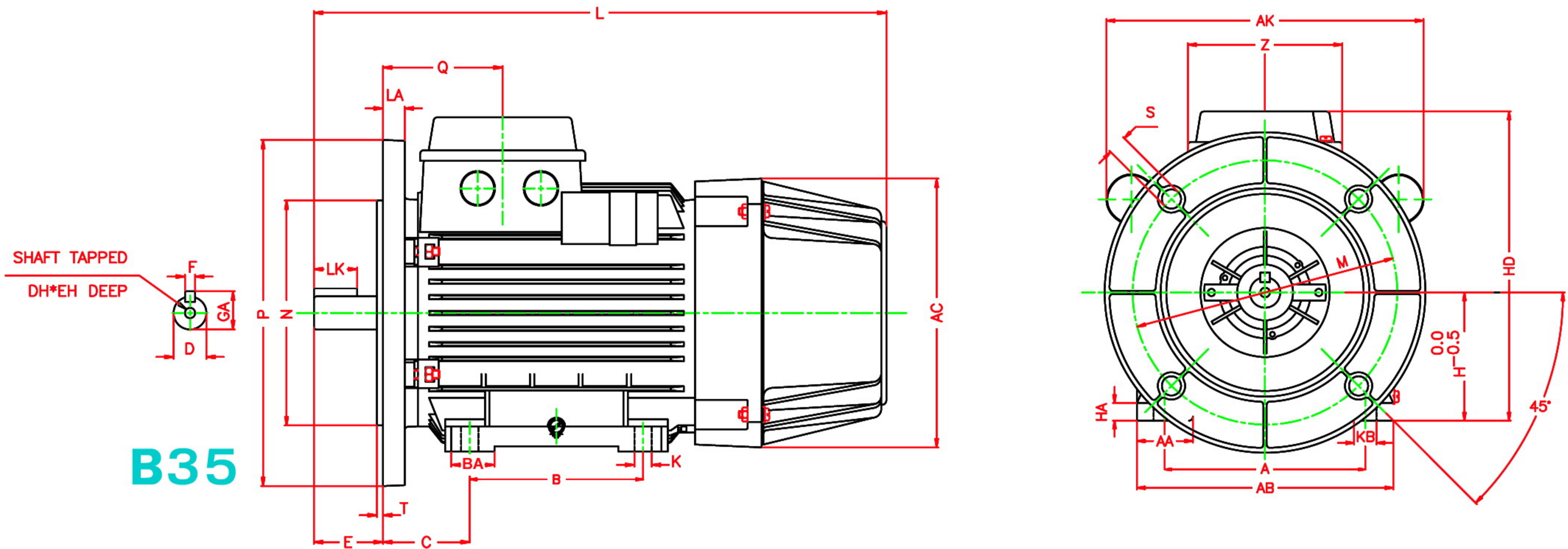
تایپ موتور	اندازه فریم	قدرت خروجی		سرعت دربرنامی RPM	جریان نامی A	گشتاور نامی N.M	راندمان η % EFF	ضریب قدرت COS ϕ	جریان راه اندازی	گشتاور راه اندازی	گشتاور شکست	ممان اینرسی Kg.m ²	خازن دائم		خازن استارت		
		KW	HP										μF	V	μF	V	
3000 RPM - 2 POLE	CRS 56-2A	56	0.09	0.12	2830	0.75	0.3	59	0.93	4	2.1	1.9	0.000090	4	400	15	220
	CRS 56-2B	56	0.12	0.16	2830	1.1	0.4	55	0.90	5	2.6	2	0.000105	5	400	30	220
	CRS 63-2A	63	0.18	0.25	2820	1.33	0.61	63	0.98	5.1	2.7	1.9	0.000149	10	400	40	270
	CRS 63-2B	63	0.25	0.33	2800	1.66	0.85	69	0.99	4.5	2.4	1.68	0.000184	15	400	40	270
	CRS 71-2A	71	0.37	0.5	2850	2.5	1.24	68	0.99	4	2.1	1.7	0.000383	18	400	50	300
	CRS 71-2B	71	0.55	0.75	2800	3.45	1.88	74	0.98	4	2	1.55	0.000463	25	400	60	280
	CRS 80-2A	80	0.75	1	2860	5	2.5	70	0.98	4	2.2	1.5	0.000718	20	400	70	300
	CRS 80-2B	80	1.1	1.5	2830	7.1	3.71	72	0.98	4.1	1.9	1.5	0.000889	40	440	125	330
	CRS 90L2A	90L	1.5	2	2810	9.13	5.1	77	0.97	4.4	2.2	1.65	0.001483	35	400	130	300
	CRS 90L2B	90L	2.2	3	2860	12.92	7.35	79	0.98	4.3	1.95	1.6	0.001816	45	400	200	300
1500 RPM - 4 POLE	CRS 56-4A	56	0.06	0.08	1400	0.75	0.41	37	0.98	2.9	2	1.6	0.000148	6	440	10	250
	CRS 56-4B	56	0.09	0.12	1370	1.1	0.63	41	0.98	2.7	1.8	1.65	0.000172	6	440	10	250
	CRS 63-4A	63	0.12	0.16	1415	1.24	0.81	46	0.96	2.1	1.9	1.65	0.000222	8	400	70	300
	CRS 63-4B	63	0.18	0.25	1380	1.46	1.25	57	0.98	3.4	1.8	1.5	0.000279	10	440	25	270
	CRS 71-4A	71	0.25	0.33	1405	2	1.7	58	0.98	3.3	1.9	1.6	0.000612	18	440	35	300
	CRS 71-4B	71	0.37	0.5	1420	2.6	2.49	65	0.99	4.2	1.9	1.5	0.000744	18	400	60	280
	CRS 80-4A	80	0.55	0.75	1405	3.92	3.74	65	0.98	4.1	1.9	1.67	0.001134	30	400	70	330
	CRS 80-4B	80	0.75	1	1415	5.3	5.06	67	0.96	3.7	1.8	1.65	0.001424	30	400	70	330
	CRS 90L4A	90L	1.1	1.5	1420	7	7.4	74	0.96	4.7	2.1	1.6	0.002385	35	440	130	275
	CRS 90L4B	90L	1.5	2	1415	9.4	10.12	75	0.97	4.3	1.85	1.7	0.003001	45	440	135	300
CRS 100L4A	100L	1.5	2	1450	9.97	9.88	76	0.90	6.1	3	2	0.004613	45	400	430	300	
CRS 100L4B	100L	2.2	3	1440	13.5	14.59	78	0.95	4.6	1.9	1.9	0.004613	60	400	230	330	
CRS 112M4	112M	2.2	3	1473	14	14.26	79	0.90	6.5	2.4	3	0.017553	80	400	300	300	

۱- ولتاژ غیر از 220 ولت بنا به تقاضا

موارد مصرف : مناسب برای بارهای متغیر و با سرعت ثابت ، مناسب برای بارهای با ممان اینرسی زیاد و مناسب برای راه اندازی بار از حالت سکون. این نوع الکتروموتورها بطور گستردهای در اکثر صنایع ، مورد استفاده قرار می گیرند کاربردهای عمده آن عبارتند از: انواع ماشین آلات سنگین کشاورزی ، انواع آسیاب ، ماشین های تراش ، میکسچرهای مصالح ساختمانی ، دمنده ها، بادبزن های تسمه ای و...

(1) مشخصات ابعادی الکتروموتورهای تکفاز صنعتی خازن دائم-خازن استارت (CRS) با فریم آلومینیومی (پایه دار-فلنج دار)

سایز فریم 56-112



B35

FRAME NO. IEC	D	F	LK	GA	DH	EH	E	L
56	9	3	12	10.2	-	-	20	223.5
63	11	4	12	12.5	-	-	23	252
71	14	5	18	16	-	-	30	283
80	19	6	25	21.5	-	-	40	331
90L	24	8	32	27	M8	19	50	380
100L	28	8	40	31	M10	22	60	428
112M	28	8	40	31	M10	22	60	440

FRAME NO. IEC	Q	Z	AC	HA	AA	A	AB	KB	K	BA	B	C	H	HD
56	55.5	76	106	10	22	90	112	10	6	19	71	36	56	145
63	54.5	76	123	10	25	100	125	10	7	25	80	40	63	158
71	58	76	138	11	28	112	140	10	7	18	90	45	71	175
80	68.5	96	156	11	35	125	160	14	10	25	100	50	80	194
90L	70.5	96	175	12	43.3	140	182	14	10	30	125	56	90	215
100L	73.5	96	194	12	40	160	200	17	12	35	140	63	100	233
112M	76.5	96	217	13	45	190	235	17	12	35	140	70	112	256

FRAME NO. IEC	AK	LA	M	N	P	S	T	FLANGE SYM.	
								IEC	DIN
56	210	8	100	80	120	7	3	FF100	A120
63	212	10	115	95	140	10	3	FF115	A140
71	220	10	130	110	160	10	3.5	FF130	A160
80	260	12	165	130	200	12	3.5	FF165	A200
90L	274	12	165	130	200	12	3.5	FF165	A200
100L	290	12	215	180	250	15	4	FF215	A250
112M	300	12	215	180	250	15	4	FF215	A250

۱- الکتروموتور فقط پایه دار (B3) یا فقط فلنج دار (B5) بنا به تقاضا

ابعاد به میلیمتر می باشد.