



# پمپ ابر

الکترو پمپ های کف کش، کف کش طبقاتی و لجن کش





## آب آرا



شرکت صنایع پمپ آب آرا در سال ۱۳۷۳ توسط کمپانی ابارا ژاپن در ایران تاسیس گردید. به طور کلی، هدف از تاسیس این شرکت ارائه خدمات و محصولات مرتبط با صنعت آب، فاضلاب، تاسیسات و تجهیزات دوار مورد نیاز صنایع مختلف در سطح کشور و کشورهای همجوار می باشد. طی سالیان گذشته شرکت آب آرا با ارائه بیش از هزار مدل از محصولات برند پمپ ابارا و تولید گستره وسیعی از محصولات پمپی در داخل کشور گامی موثر در صنعت پمپ کشور برداشته است.

شرکت صنایع پمپ آب آرا، تاکنون تولید و تامین انواع پمپ، بوستر پمپ و خدمات مرتبط را به شرح ذیل ارائه نموده است:

- گروه الکتروپمپ های سانتریفیوژ استنلس استیل
- گروه الکتروپمپ های سانتریفیوژ چدنی
- گروه الکتروپمپ های شناور
- گروه الکتروپمپ های لجن کش و کف کش
- گروه الکتروپمپ های سفارشی و خاص
- بوستر پمپ های آبرسانی و آتش نشانی
- پمپ های آتش نشانی دارای استانداردهای NFPA-20 & FM/UL
- ارائه خدمات مشاوره فنی در زمینه انتخاب پمپ ها و سیستم های پمپاژ توسط متخصصین شرکت آب آرا
- برگزاری دوره های آموزشی تخصصی رایگان برای پرسنل شرکت ها و سازمان ها و کلیه علاقمندان با ارائه مدرک بین المللی
- طراحی و ساخت پمپ های تخصصی مورد نیاز پروژه های مختلف
- هجده ماه گارانتی انواع محصولات
- ده سال تامین قطعات یدکی و خدمات پس از فروش

در راستای ارائه خدمات و راهکارهای بهینه و همچنین جواب گویی به طیف وسیعی از خواسته های مشتریان، برند ابر از سال ۱۳۹۵ رسماً ارائه محصولات خود را در شرکت صنایع پمپ آب آرا آغاز نموده است. این برند ارائه دهنده مجموعه گسترده ای از محصولات و خدمات برای صنایع مختلف می باشد.

39

**SSD**



الکتروپمپ های لجن کش چدنی خرد کن دار

2

**SDA**



الکتروپمپ های کف کش چدنی / الومینیومی

43

**SSH**



الکتروپمپ های لجن کش چدنی خرد کن دار

8

**SDJ**



الکتروپمپ های کف کش چدنی

47

**SSZ**



الکتروپمپ های لجن کش چدنی سه فاز

13

**SDD**



الکتروپمپ های کف کش چدنی تک فاز

51

**SST**



الکتروپمپ های لجن کش چدنی

16

**SMDA**



الکتروپمپ کف کش طبقاتی چدنی

58

**SSI**



الکتروپمپ های لجن کش چدنی

21

**SMDJ**



الکتروپمپ کف کش طبقاتی چدنی سه فاز

64

**SSK**



الکتروپمپ های لجن کش چدنی

31

**SSA**



الکتروپمپ های لجن کش استیل / چدنی تک فاز پروانه ورتکس

35

**SSI**

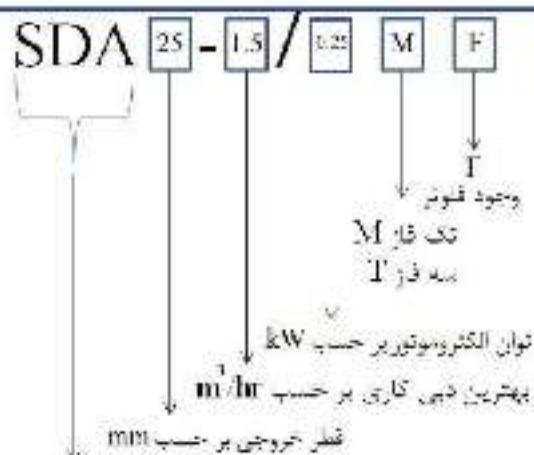




الکتروپمپ های کف گس چدنی / آلومینیومی مدل SDA

نحوه نام گذاری:

2900  
rpm



Submersible Drainage class A

موارد قابل استفاده

پمپاژ از چاه های آب

سیستم های آبیاری مزارع و زه کشی

آبیاری باغات

مصارف خانگی

حوضچه های پرورش ماهی

پروژه های عمرانی و صنعتی

ویژگی های طراحی

ابعاد کوچک، وزن پایین

طراحی جدید در ساختار موتور و افزایش عمر آن

سازه آلومینیومی قابل حمل و با دوام

پروانه از جنس آلایز یا کیفیت آلومینیومی یا تکنوپلیمر

موارد افزودنی ویژه در صورت درخواست مشتری

محافظت زیرین پمپ از جنس استیل زنگ نزن

نصب فلوتر روی مدل های تک فاز

محدوده عملکردی

140	بیشینه دمای سیال ورودی به پمپ (°C)
6.5 - 8.5	محدوده PH
0.10%	بیشینه ناخالصی مجاز در سیال
0.2 mm	بیشینه قطر ذرات مجاز در سیال
50 Hz	فرکانس برق مجاز
220V AC	ولتاژ برق مجاز برای موتور تک فاز
380V AC	ولتاژ برق مجاز برای موتور سه فاز
10%	محدوده مجاز تغییر ولتاژ

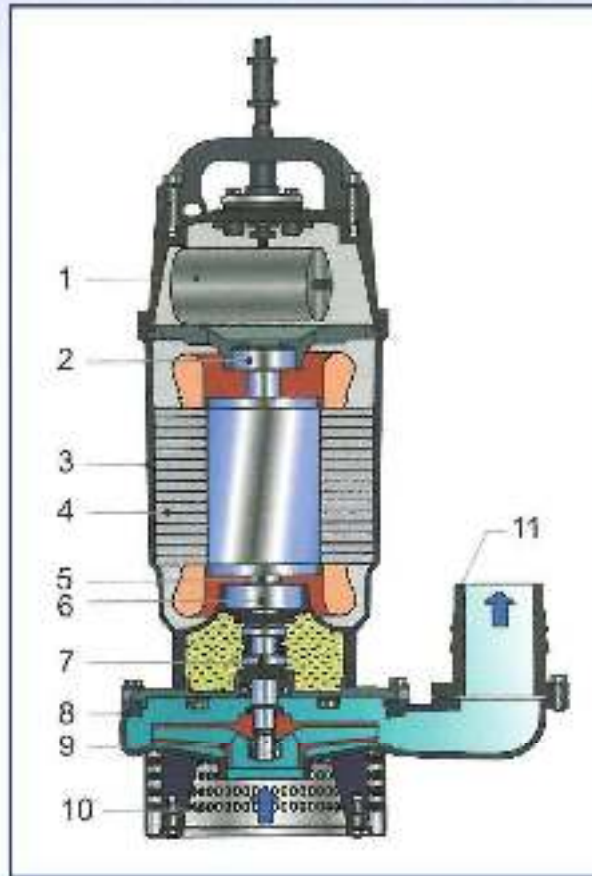
استانداردهای اخذ شده

CE



Established by EBARA Corporation Japan in 1994

شماتیک پمپ و قطعات تشکیل دهنده



تعداد ۱/۵	تعداد ۱/۱	تعداد ۱/۲	تعداد ۱/۳	تعداد ۱/۴	تعداد ۱/۵	تعداد ۱/۶	تعداد ۱/۸	تعداد ۱/۱۰	تعداد ۱/۱۵	تعداد ۱/۲۰
-	-	-	36E450V AC	25E450V AC	18E450V AC	12E450V AC	10E450V AC			
6201-2RZ	6202-2RZ	6203-2RZ	6204-2RZ	6211-2RZ	6202-2RZ	6204-2RZ	6204-2RZ	6204-2RZ		
آلومینیوم										
موتور خشک 2900 rpm										
استیل										
6201-2RZ	6202-2RZ	6203-2RZ	6204-2RZ	6214-2RZ	6202-2RZ	6204-2RZ	6204-2RZ	6204-2RZ		
گرافیت / آلومینیم NBR										
آب سرد / آب گرم										
پلاستیک / آلومینیم										
استیل / آلومینیم										
چدن										

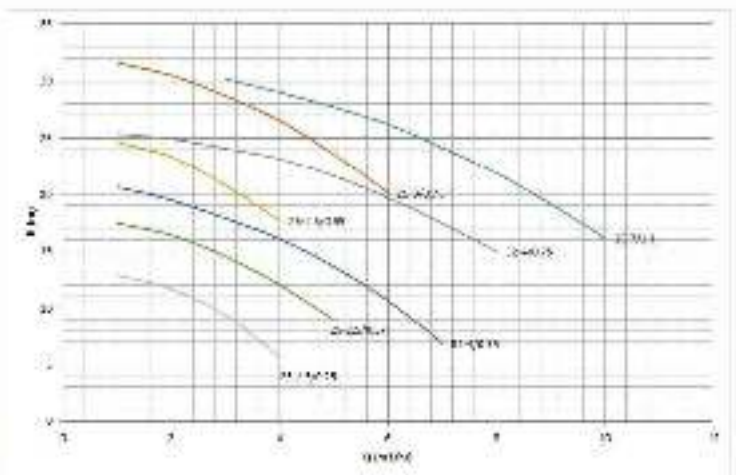
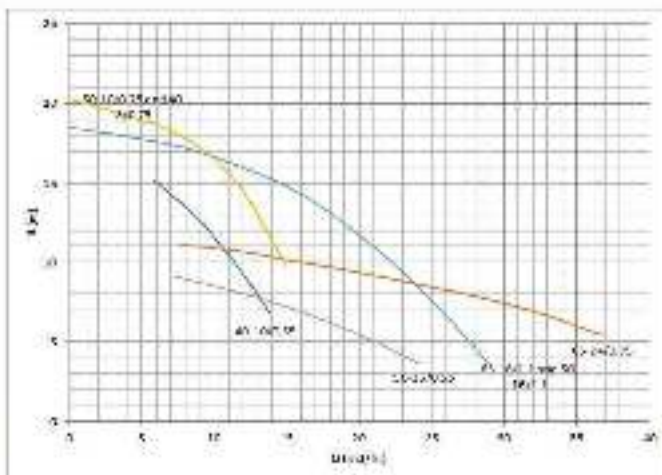
Established by EBARA Corporation Japan in 1994



جدول و منحنی های انتخاب پمپ

Model		Motor		Q (lit/min)										
Single Phase	Three Phase	HP	kW	0.0	16.7	33.3	50.0	66.7	83.3	100.0	116.7	133.3	150.0	166.7
				Q (m <sup>3</sup> /hr)										
				0	1	2	3	4	5	6	7	8	9	10
SDA 25-2.5/0.25 M	-	0.33	0.25	13.6	12.9	11.7	9.3	5.6	-	-	-	-	-	-
SDA 25-2.5/0.37 M	-	0.5	0.37	17.9	17.5	16.4	14.6	12.1	8.0	-	-	-	-	-
SDA 32-4/0.55 M	-	0.75	0.55	21.1	20.7	19.5	17.9	16.1	13.6	10.6	6.8	-	-	-
SDA 25-2.5/0.55 M	-	0.75	0.55	28.3	24.6	23.4	20.8	17.7	-	-	-	-	-	-
SDA 32-4/0.75 M	-	1.0	0.75	25.7	25.4	24.9	24.0	23.1	21.6	19.7	17.4	15.0	-	-
SDA 25-2.5/0.75 M	-	1.0	0.75	32.3	31.6	30.5	28.7	26.5	23.5	20.1	-	-	-	-
SDA 25-7/1.1 M	SDA 25-7/1.1 T	1.5	1.1	31.1	-	-	30.2	29.0	27.7	26.2	24.1	21.9	19.3	18.2

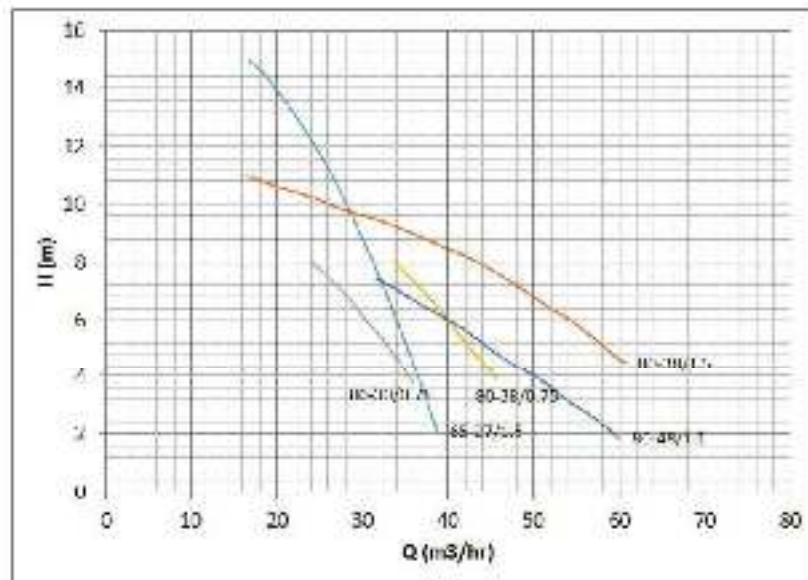
Model		Motor		Q (lit/min)													
Single Phase	Three Phase	HP	kW	33	66	99	132	165	198	231	264	297	330	363	396		
				Q (m <sup>3</sup> /hr)													
				0	3	6	9	12	15	18	21	24	27	30	33	36	
SDA 50-16/0.55 M	-	0.75	0.55	9.0	-	-	8.7	8.0	7.1	6.2	5.0	3.7	-	-	-	-	
SDA 40-16/0.55 M	-	0.75	0.55	18.0	-	15.0	12.7	10.2	-	-	-	-	-	-	-	-	
SDA 65-16/0.75 M	-	1.0	0.75	11.7	-	-	-	10.8	10.1	9.7	8.2	6.6	5.0	7.4	6.5	5.5	
SDA 50-16/0.75 M	SDA 50-16/0.75 T	1.0	0.75	20.3	-	18.6	17.1	14.4	-	-	-	-	-	-	-	-	
SDA 40-8/0.75 M	SDA 40-8/0.75 T	1.0	0.75	20.3	-	18.6	17.1	14.4	-	-	-	-	-	-	-	-	
SDA 65-16/1.1 M	SDA 65-16/1.1 T	1.5	1.1	18.5	-	17.6	17.0	16.0	14.7	13.1	11.0	8.5	5.6	-	-	-	
SDA 50-16/1.1 M	SDA 50-16/1.1 T	1.5	1.1	18.3	-	17.6	17.0	16.0	14.7	13.1	11.0	8.5	5.6	-	-	-	

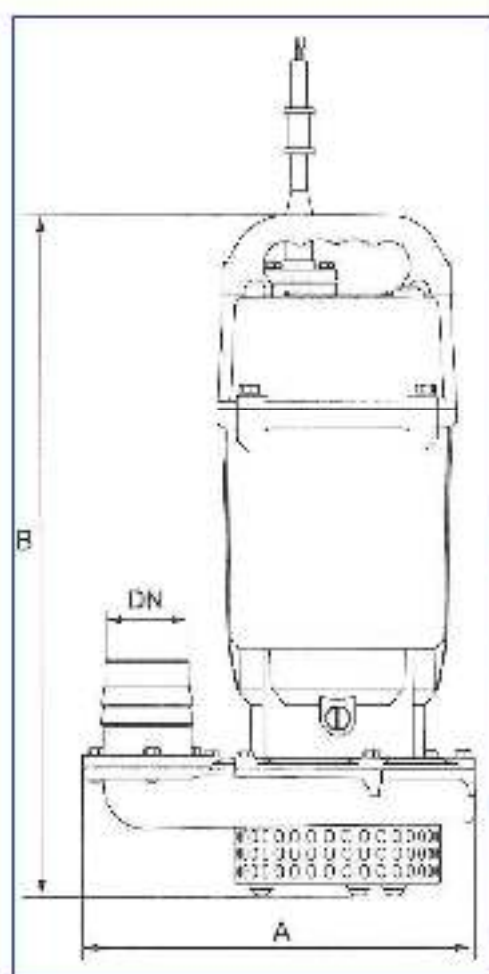




Established by EBARA Corporation Japan in 1994

Model		Motor		Q (lit/min)									
Single Phase	Three Phase	HP	KW	9.6	19.2	28.8	38.4	48.0	57.6	67.2	76.8	86.4	96.0
				Q (m <sup>3</sup> /hr)									
				0	18	36	54	72	90	108	126	144	162
SDA 80-30/0.75 M	-	1.0	0.75	11.3	-	8.1	6.1	5.7	-	-	-	-	-
SDA 80-48/1.1 M	SDA 80-48/1.1 T	1.5	1.1	9.9	-	-	-	6.7	5.7	<b>4.4</b>	3.1	1.9	-
SDA 80-38/0.75 M	SDA 80-38/0.75 T	1.0	0.75	11.6	-	-	-	7.3	5.2	-	-	-	-
-	SDA 80-38/1.5 T	2.0	1.5	12.2	10.8	10.2	9.6	8.9	8.2	7.2	6.0	4.6	-
-	SDA 65-29/1.5 T	2.0	1.5	18.0	14.5	12.2	8.7	4.3	-	-	-	-	-





N.W. (kg)	Dim. (mm)			Model
	DN	B	A	
4.5	25	310	175	SDA 25-2.5/0.25 M
6.5	25	340	190	SDA 25-2.5/0.37 M
9	25	360	220	SDA 25-2.5/0.55 M
9	32	360	205	SDA 32-4/0.55 M
9	40	365	215	SDA 40-10/0.55 M
9	50	380	215	SDA 50-16/0.55 M
11	25	380	240	SDA 25-3.5/0.75 M
11	32	380	220	SDA 32-4/0.75 M
10.5	40	380	230	SDA 40-8/0.75 M
10.5	50	380	230	SDA 50-10/0.75 M
11	65	395	240	SDA 65-24/0.75 M
11	80	390	240	SDA 80-30/0.75 M
12.5	80	420	260	SDA 80-38/0.75 M
14	25	430	235	SDA 25-7/1.1 M
15.5	50	445	245	SDA 50-16/1.1 M
15.5	65	445	245	SDA 65-16/1.1 M
17	80	475	265	SDA 80-48/1.1 M
10	40	380	230	SDA 40-8/0.75 T
10	50	380	230	SDA 50-10/0.75 T
12	80	420	260	SDA 80-38/0.75 T
11	25	430	235	SDA 25-7/1.1 T
14	50	445	245	SDA 50-16/1.1 T
14	65	445	245	SDA 65-16/1.1 T
16	80	475	265	SDA 80-48/1.1 T
16	65	475	245	SDA 65-27/1.5 T
18	80	500	265	SDA 80-38/1.5 T





Established by EBARA Corporation Japan in 1994

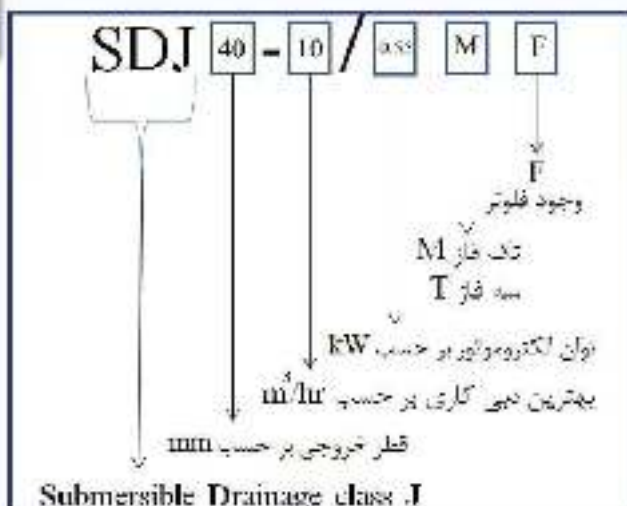
اطلاعات تکمیلی

G.W. (kg)	Cable line (mm <sup>2</sup> -m)	Rate Current (A)	Power		Model
			HP	kW	
5	3*0.75-10	2.1	0.33	0.25	SDA 25-2.5/0.25 M
7	3*0.75-10	2.9	0.5	0.37	SDA 25-2.5/0.37 M
9.5	3*0.75-10	4.1	0.75	0.55	SDA 25-2.5/0.55 M
9.5	3*0.75-10		0.75	0.55	SDA 32-4/0.55 M
9.5	3*0.75-10		0.75	0.55	SDA 40-10/0.55 M
9.5	3*0.75-10		0.75	0.55	SDA 50-16/0.55 M
11.5	3*0.75-10	5.2	1	0.75	SDA 25-3.5/0.75 M
11.5	3*0.75-10		1	0.75	SDA 32-4/0.75 M
11	3*0.75-10		1	0.75	SDA 40-8/0.75 M
11	3*0.75-10		1	0.75	SDA 50-10/0.75 M
11.5	3*0.75-10		1	0.75	SDA 65-24/0.75 M
11.5	3*0.75-8		1	0.75	SDA 80-30/0.75 M
13.5	3*0.75-8		1	0.75	SDA 80-38/0.75 M
15	3*1.5-10	7.3	1.5	1.1	SDA 25-7/1.1 M
16.5	3*1.5-10		1.5	1.1	SDA 50-16/1.1 M
16.5	3*1.5-10		1.5	1.1	SDA 65-16/1.1 M
18	3*1.5-10		1.5	1.1	SDA 80-48/1.1 M
10.5	4*0.75-8	2	1	0.75	SDA 40-8/0.75 T
10.5	4*0.75-8		1	0.75	SDA 50-10/0.75 T
13	4*0.75-8		1	0.75	SDA 80-38/0.75 T
12	4*0.75-8	2.7	1.5	1.1	SDA 25-7/1.1 T
15	4*0.75-8		1.5	1.1	SDA 50-16/1.1 T
15	4*0.75-8		1.5	1.1	SDA 65-16/1.1 T
17	4*0.75-8		1.5	1.1	SDA 80-48/1.1 T
17	4*0.75-8	3.6	2	1.5	SDA 65-27/1.5 T
19	4*0.75-8		2	1.5	SDA 80-38/1.5 T

الکتروپمپ های کف کش چدنی مدل SDJ

نحوه نام گذاری:

2900  
rpm



استانداردهای اخذ شده

CE

سوارد قابل استفاده

پروژه های انتقال آب خالص (فلاش ذرات ساینده)

برداشت آب از چاه ها

آبیاری باغات و مزارع

مصارف خانگی

پروژه های عمرانی و صنعتی

ویژگی های طراحی

ابعاد کوچک، وزن پایین

طراحی جدید و طول عمر بیشتر

طراحی موتور بصورت مقاوم در برابر افزایش بار

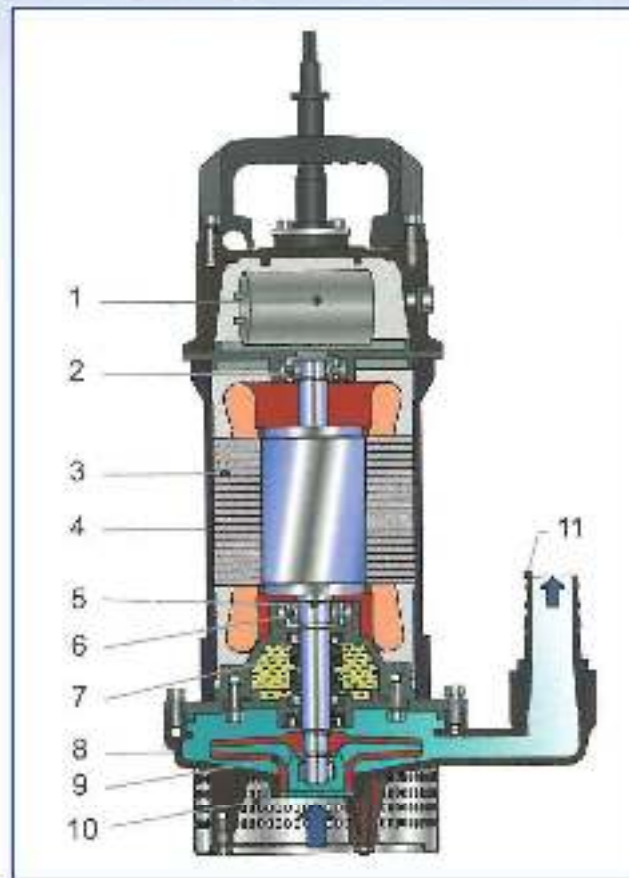
پروانه از جنس تکنوپلیمر با کیفیت

پیچ ها از جنس استیل

محدوده عملکردی

+40	بیشینه دمای سیال ورودی به پمپ (°C)
6.5 - 8.5	محدوده PH
0.10%	بیشینه ناخالصی مجاز در سیال
0.2 mm	بیشینه قطر ذرات مجاز در سیال
50 Hz	فرکانس برق مجاز
220V AC	ولتاژ برق مجاز برای موتور تک فاز
380V AC	ولتاژ برق مجاز برای موتور سه فاز
10%	محدوده مجاز تغییر ولتاژ

شماتیک پمپ و قطعات تشکیل دهنده



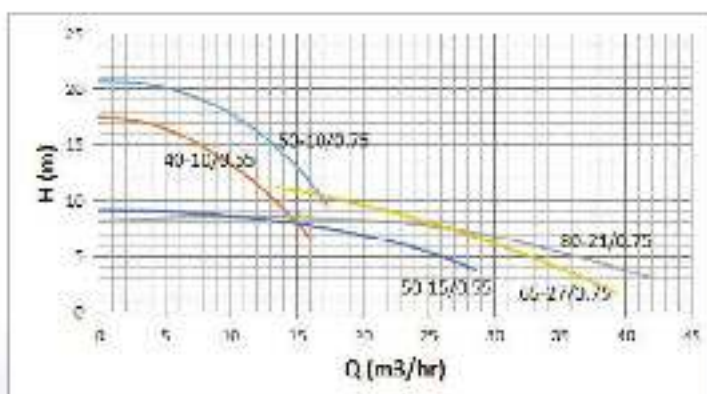
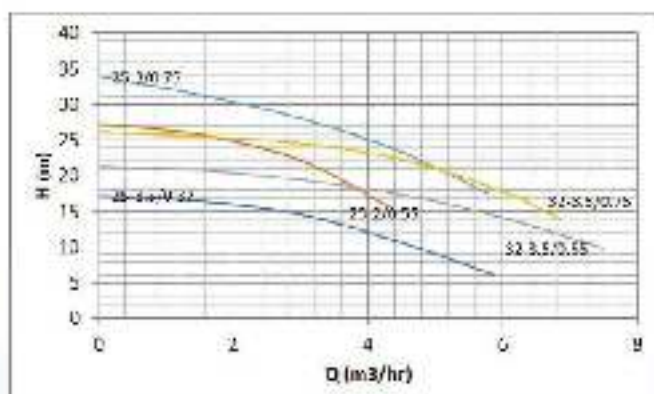
توان (kW)	0.75 (0.75)	1.5 (1.5)	3 (3)	توان (kW)	
25 mF/450V	20 mF/450V	10 mF/450V AC	خازن	۱	
6202-2RZ	6201-2RZ	6201-2RZ	بهرینگ بالایی	۲	
موتور صنعتی 2300 rpm			موتور و دور آن	۳	
۰.۷۵			کسیسینگ موتور	۴	
استیل			شافت موتور	۵	
6201-2RZ	6201-2RZ	6202-2RZ	بهرینگ پایینی	۶	
تراکمیت هد و پس اومیناسیونیک			سیل مکانیکی	۷	
۰.۷۵			کسیسینگ پمپ	۸	
آلومینیم			پروانه	۹	
استیل			محفظه فیلتر	۱۰	
۰.۷۵			خروجی	۱۱	



Model		Motor		Head (m)	Q (lit/min)						
Single Phase	Three Phase	HP	kW		Q (m <sup>3</sup> /hr)						
					0	3	6	9	12	15	
SDJ 40-10/0.55 M	-	0.75	0.55	17.5	17.1	16	14	11.5	8	-	-
SDJ 50-10/0.75 M	-	1	0.75	20.7	20.5	19	18.4	16.2	13.1	-	-

Model		Motor		Head (m)	Q (lit/min)						
Single Phase	Three Phase	HP	kW		Q (m <sup>3</sup> /hr)						
					0	6	12	18	24	30	36
SDJ 50-13/0.55 M	-	0.75	0.55	9.1	8.9	8.3	7.5	6.7	-	-	-
SDJ 80-21/0.75 M	SDJ 80-10/0.75 T	1	0.75	8.2	8.4	8.5	8.5	7.8	6.7	5.1	-
SDJ 60-17/0.75 M	-	1	0.75	-	-	-	10.2	8.4	6.7	4.5	-

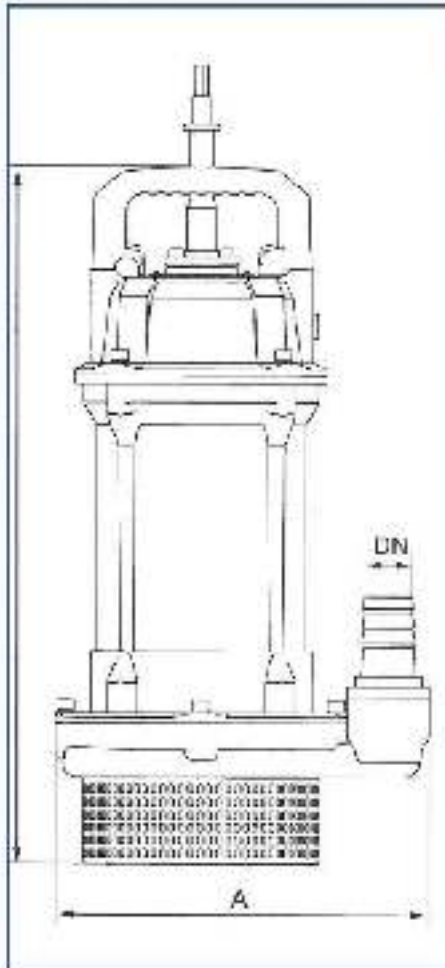
Model		Motor		Head (m)	Q (lit/min)					
Single Phase	Three Phase	HP	kW		Q (m <sup>3</sup> /hr)					
					0	1.5	3	4.5	6	7.5
SDJ 25-3.5/0.37 M	-	0.5	0.37	17.2	16.5	14.6	10.6	6.1	-	-
SDJ 32-3.5/0.55 M	-	0.75	0.55	21.3	20.7	19.4	17.3	14.1	9.8	-
SDJ 25-20/0.55 M	-	0.75	0.55	22.2	25.7	22.1	-	-	-	-
SDJ 37-3.5/0.75 M	-	1	0.75	26.1	25.4	24.5	23.3	17.7	-	-
SDJ 25-3/0.75 M	SDJ 25-1.5/0.75 T	1	0.75	33.8	33.3	28.0	24.2	-	-	-





Established by EBARA Corporation Japan in 1994

جدول مشخصات ابعادی



N.W. (kg)	Dim.(mm)			Model
	DN	B	A	
10.5	25	340	195	SDJ 25-3.5/0.37 M
14	25	375	220	SDJ 25-2/0.55 M
14	32	375	210	SDJ 32-3.5/0.55 M
15	40	380	230	SDJ 40-10/0.55 M
15.5	50	390	235	SDJ 50-15/0.55 M
16	25	390	240	SDJ 25-3/0.75 M
16	32	390	220	SDJ 32-3.5/0.75 M
16	40	395	230	SDJ 40-8/0.75 M
16	50	395	230	SDJ50-10/0.75 M
17	65	410	250	SDJ 65-27/0.75 M
18	80	420	270	SDJ 80-21/0.75 M
16	25	380	240	SDJ 25-3/0.75 T
16	40	380	230	SDJ 40-8/0.75 T
18	80	405	265	SDJ 80-21/0.75 T



G.W. (kg)	Cable line (mm <sup>2</sup> m)	Rate Current (A)	Power		Model
			HP	KW	
11.5	3*0.75-10	3.9	0.5	0.37	SDJ 25-3.5/0.37 M
15	3*0.75-10	4.1	0.75	0.55	SDJ 25-3/0.55 M
15	3*0.75-10				SDJ 32-3.5/0.55 M
16	3*0.75-10				SDJ 40-10/0.55 M
19.5	3*0.75-10				SDJ 50-15/0.55 M
17	3*0.75-10	5.2	1	0.75	SDJ 25-3/0.75 M
17	3*0.75-10				SDJ 32-3.5/0.75 M
17	3*0.75-10				SDJ 40-8/0.75 M
17	3*0.75-10				SDJ 50-10/0.75 M
18	3*0.75-10				SDJ 65-27/0.75 M
19	3*0.75-10				SDJ 80-21/0.75 M
17	3*0.75-10	2	1	0.75	SDJ 25-3/0.75 T
17	3*0.75-10				SDJ 40-8/0.75 T
19	3*0.75-10				SDJ 80-21/0.75 T



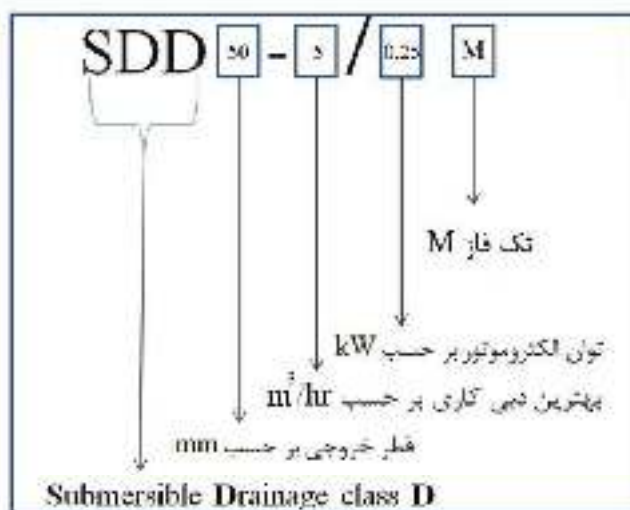
Established by EBARA Corporation Japan in 1994



### الکترومب های کف کش جدولی تک فاز مدل SDD

2900  
rpm

نحوه نام گذاری:



استانداردهای اخذ شده



موارد قابل استفاده

پمپاژ آب از چاه ها

آبیاری مزارع و ره کشی

مصارف خانگی

مصارف صنعتی، عمرانی

حوضچه های پرورش آبزیان

ویژگی های طراحی

ابعاد و اندازه کوچک و وزن پایین

خروجی رزوه ای ۲ اینچی

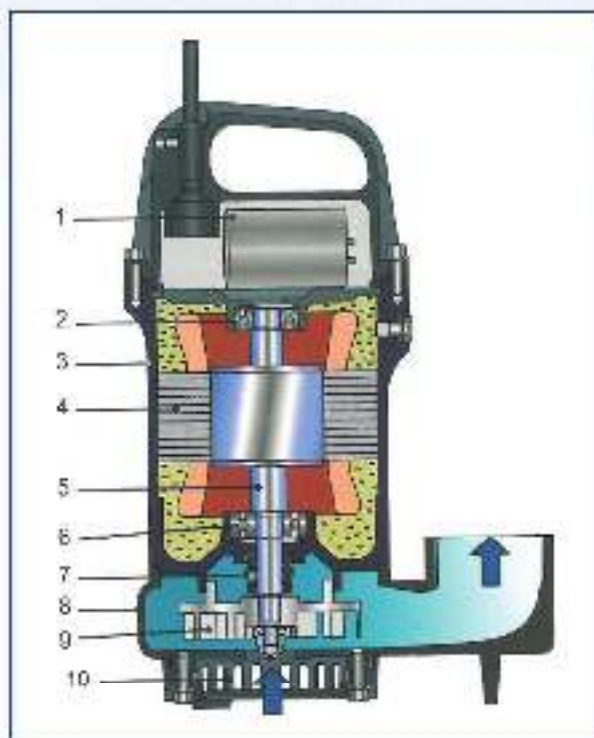
جنس پوسته و پروانه از چدن

آلودگی صوتی پایین

موتور مملو از روغن

محدوده عملکردی

-40	بیشینه دمای سیال ورودی به پمپ ( $^{\circ}C$ )
1200	بیشینه چگالی سیال ( $kg/m^3$ )
7 mm	بیشینه قطر ذرات مجاز در سیال
50 Hz	فرکانس برق مجاز
220V AC	ولتاژ برق مجاز برای موتور تک فاز
10%	محدوده مجاز تغییر ولتاژ



0.37	0.25	توان (kW)	
18uF/450V AC	15uF/450V AC	خازن	۱
6202-2RZ	6202-2RZ	برشنگ بالاین	۲
چسب		کستینگ موتور	۳
موتور معادل از روغن / 2000 rpm		موتور و تور آن	۴
استیل وانگ تورن / تورن گروم فلر		شفت موتور	۵
6302-2RZ	6302-2RZ	برشنگ بالاین	۶
استیل وانگ تورن / NBR / سولیکون کاربرد تعویض شده		سیل مکانیک	۷
پوشش		بدنه پمپ	۸
چسب		پروتک	۹
تکنوپلیمر		محفظه ورودی	۱۰

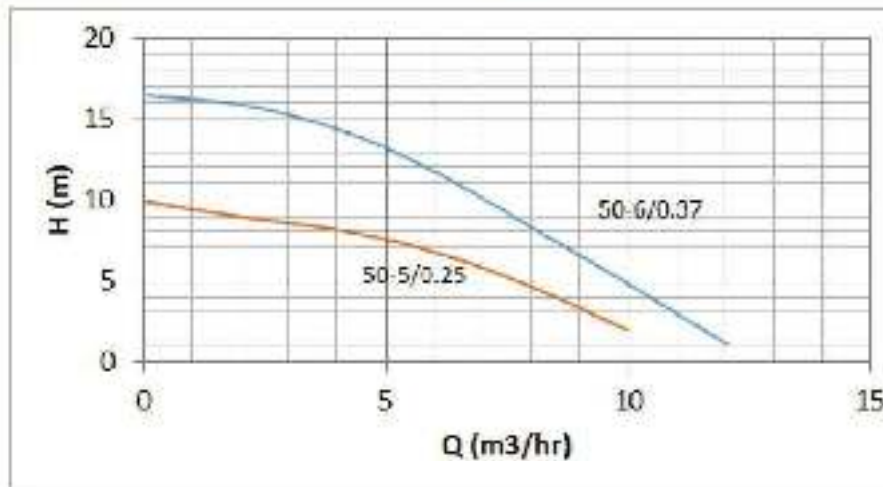




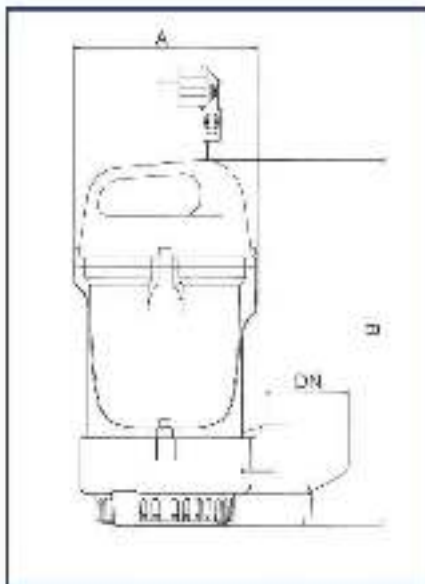
Established by EBARA Corporation Japan in 1994

جدول و منحنی های انتخاب پمپ

Model	Motor		Q (lit/min)						
	HP	kW	0.0	11.3	65.7	100.0	133.3	166.7	200.0
Single Phase			Q (m <sup>3</sup> /hr)						
SDD 50-5/0.25 M	0.25	0.24	0.0	2.0	4.0	6.0	8.0	10.0	12.0
SDD 50-6/0.37 M	0.37	0.37	10.0	9.0	8.2	6.8	4.6	2.0	
			16.5	16.0	14.5	11.8	8.1	4.8	1.0



جدول مشخصات ابعادی



N.W. (kg)	Dim. (mm)			Model
	DN	B	A	
11	50	310	235	SDD 50-5/0.25 M
12	50	310	235	SDD 50-6/0.37 M

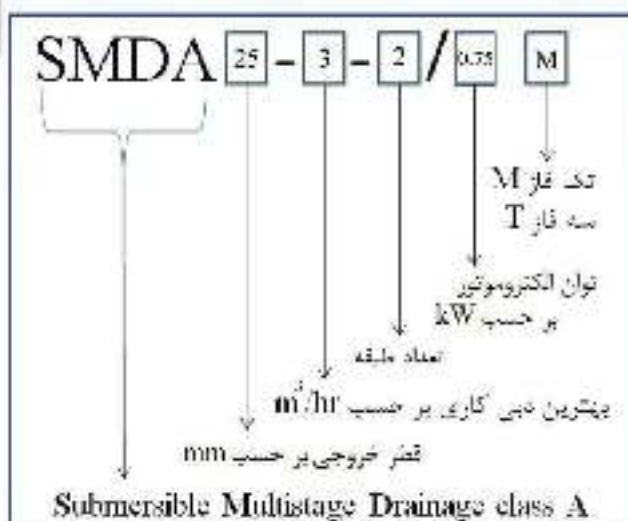
اطلاعات تکمیلی

G.W. (kg)	Cable line (m)	Rate Current (A)	Power		Model
			HP	kW	
12	3*0.75-5	3	0.33	0.25	SDD 50-5/0.25 M
13	3*0.75-5	4.4	0.5	0.37	SDD 50-6/0.37 M

الکتروپمپ کف گش طبقانی جدنی مدل SMDA

نحوه نام گذاری:

2900  
rpm



استانداردهای اخذ شده



عوارت قابل استفاده

مصارف کشاورزی و آبیاری با فشار بالا

آبیاری بارانی

تامین آب از چاه های عمیق و نیمه عمیق

پرورش ماهی و آبزیان دریایی

ویژگی های طراحی

طبقاتی و قابلیت تامین فشارهای بالا

سادگی حمل و استفاده

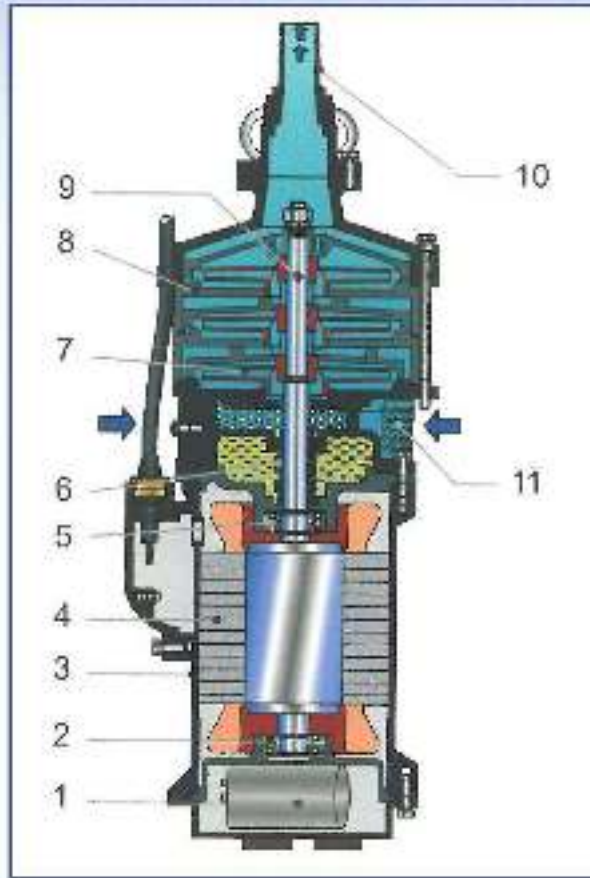
نسبت پایین حجم بدنه پمپ به فشار قابل استحصال

بیرینگ ها از نوع Angular Contact جهت بهبود زاویه تماس

محدوده عملکردی

140	بیشینه دمای سیال ورودی به پمپ (°C)
6.5 - 8.5	محدوده PIT
0.10%	بیشینه ناخالصی مجاز در سیال
0.2 mm	بیشینه قطر ذرات مجاز در سیال
50 Hz	فرکانس برق مجاز
220V AC	ولتاژ برق مجاز برای موتور تک فاز
380V AC	ولتاژ برق مجاز برای موتور سه فاز
10%	محدوده مجاز تغییر ولتاژ

شناپنگ پمپ و قطعات تشکیل دهنده



7.5	5.5	3	2.3	1.8	1.7	1.1	0.75	توان (kW)	
-	-	-	60 m <sup>3</sup> /50SV AU	50 m <sup>3</sup> /45SV AU	37 m <sup>3</sup> /30SV AU	37 m <sup>3</sup> /30SV AU	25 m <sup>3</sup> /20SV AU	خازن	۱
7307AC	7307AC	7204B 2R3	7104B 2R3	7204B 2R3	7104B 2R3	7104B 2R3	6201 2RZ	بیرینگ پایینی	۲
چین								کپسینگ موتور	۳
موتور خشک 1: 2900rpm								موتور و دور آن	۴
6307 2RZ	6307 2RZ	6204 2RZ	6204 2RZ	6204 2RZ	6204 2RZ	6302 2RZ	6203 2RZ	بیرینگ بالایی	۵
موتور آلومینیوم آجدار		سرمیک الکتریک 1: میپکون قرمز						سیل مکانیکی	۶
الومینیوم آجدار								پروانه	۷
چین								کپسینگ پمپ	۸
سیل								شافت موتور	۹
چین								خروجی	۱۰
سیل								محفظه فیلتر	۱۱



Model		Motor	
Single Phase	Three Phase	HP	kW
SMDA 25-3-20.75 M	SMDA 25-3-20.75 T	1.0	0.8
SMDA 25-3-31.1 M	SMDA 25-3-31.1 T	1.5	1.1
SMDA 25-3-41.5 M	SMDA 25-3-41.5 T	2.0	1.5
SMDA 25-4-51.8 M	SMDA 25-4-51.8 T	2.4	1.8
SMDA 25-3-62.2 M	SMDA 25-3-62.2 T	3.0	2.2
-	SMDA 25-3-72.7 T	4.0	3.0

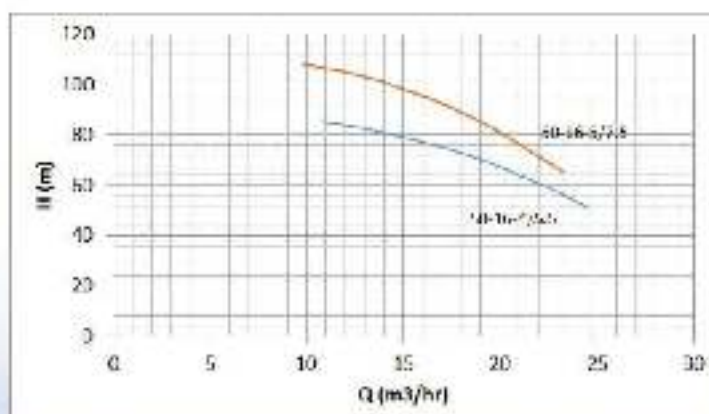
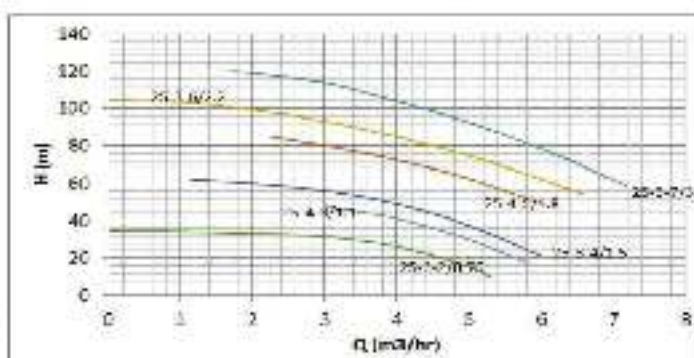
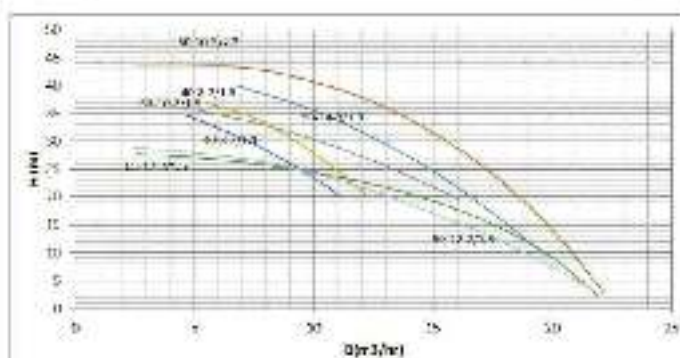
Q (l/min)								
0.0	16.7	33.3	50.0	66.7	83.3	100.0	116.7	
Q (m <sup>3</sup> /hr)								
0.0	1.0	2.0	3.0	4.0	5.0	6.0	7.0	
34.7	54.1	33.0	31.5	26.1	15.5	9.8	-	
53.4	-	-	47.5	40.9	29.8	-	-	
65.1	-	60.0	55.9	48.9	37.5	-	-	
90.1	-	-	80.3	72.6	62.5	48.0	-	
104.3	105.2	95.1	92.9	84.7	74.4	62.0	-	
133.5	-	118.9	112.8	104.0	92.5	78.4	61.6	

Model		Motor	
Single Phase	Three Phase	HP	kW
SMDA 30-11-37.5 M	SMDA 30-11-37.5 T	2.0	1.5
SMDA 30-11-47.5 M	SMDA 30-11-47.5 T	2.0	1.5
SMDA 30-4-57.5 M	SMDA 30-4-57.5 T	1.5	1.1
SMDA 30-8-67.5 M	SMDA 30-8-67.5 T	2.0	1.5
SMDA 30-10-77.5 M	SMDA 30-10-77.5 T	3.0	2.2
SMDA 30-14-87.5 M	SMDA 30-14-87.5 T	2.4	1.8
SMDA 30-16-97.5 M	SMDA 30-16-97.5 T	3.0	2.2

Q (l/min)								
0.0	41.7	83.3	125.0	166.7	208.3	250.0	291.7	333.3
Q (m <sup>3</sup> /hr)								
0.0	2.5	5.0	7.5	10.0	12.5	15.0	17.5	20.0
28.8	28.8	28.0	26.5	24.2	21.0	17.1	12.5	7.5
37.9	27.8	37.1	26.0	24.4	22.2	19.2	14.8	8.8
38.4	-	34.1	29.2	25.5	-	-	-	-
40.0	-	36.0	33.9	27.6	-	-	-	-
37.4	-	33.7	33.3	30.2	26.1	21.7	-	-
43.1	-	-	-	35.5	30.4	24.6	16.9	-
44.0	43.9	43.9	42.9	40.6	37.0	31.5	24.5	15.8

Model		Motor	
Three Phase		HP	kW
SMDA 30-16-4/5.5 T		7.5	5.5
SMDA 30-16-5/7.5 T		10	7.5

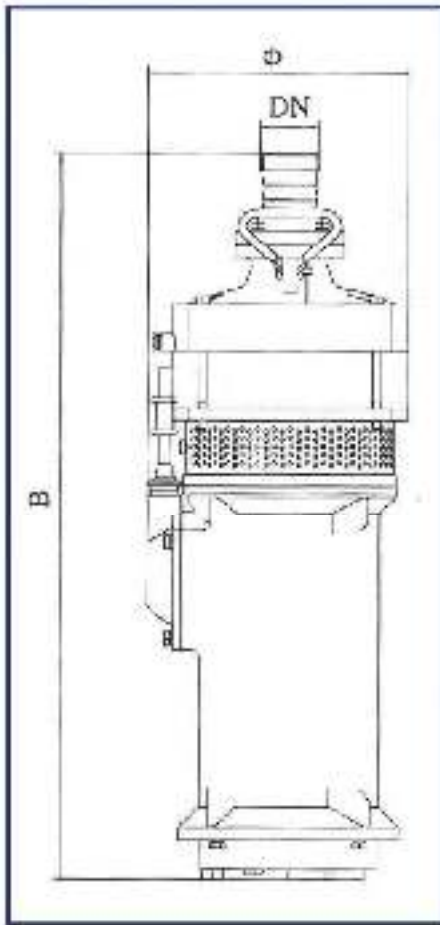
Q (l/min)						
0.0	166.7	208.3	250.0	291.7	333.3	375.0
Q (m <sup>3</sup> /hr)						
0	10	12.5	15	17.5	20	22.5
106.2	85.2	84.1	79.1	74.0	67.3	58.7
110.1	108.0	104.0	98.5	90.6	81.1	68.9





Established by EBARA Corporation Japan in 1994

جدول مشخصات ابعادی



N.W. (kg)	Dim.(mm)			Model
	DN	D	φ	
23	25	488	192	SMDA 25-3-2/0.75 M
25	25	520	192	SMDA 25-4-3/1.1 M
25	40	475	200	SMDA 40-8-2/1.1 M
30	25	595	192	SMDA 25-3-4/1.5 M
28	40	520	200	SMDA 40-8-3/1.5 M
28	50	510	200	SMDA 50-12-2/1.5 M
30	50	555	200	SMDA 50-10-3/1.5 M
29	65	515	200	SMDA 65-12-2/1.5 M
37	25	667	195	SMDA 25-4-5/1.8 M
34	50	590	200	SMDA 50-14-3/1.8 M
41	25	735	195	SMDA 25-3-6/2.2 M
36	50	630	200	SMDA 50-10-3/2.2 M
20	25	470	192	SMDA 25-3-2/0.75 T
24	25	512	192	SMDA 25-4-3/1.1 T
25	40	470	200	SMDA 40-8-2/1.1 T
27	25	545	192	SMDA 25-3-4/1.5 T
26	40	470	200	SMDA 40-8-2/1.5 T
26	50	470	200	SMDA 50-12-2/1.5 T
28	50	505	199	SMDA 50-10-3/1.5 T
25	65	465	200	SMDA 65-12-2/1.5 T
33	25	630	195	SMDA 25-4-5/1.8 T
32	50	550	200	SMDA 50-14-3/1.8 T
36	25	660	195	SMDA 25-3-6/2.2 T
32	50	550	200	SMDA 50-10-3/2.2 T
42	25	731	195	SMDA 25-3-7/3 T
82	50	750	230	SMDA 50-16-4/3.5 T
93	50	825	230	SMDA 50-16-5/7.5 T

G.W. (kg)	Cable line (m)	Rate Current (A)	Power		Model
			HP	KW	
24	3*0.75-15	5.2	1	0.75	SMDA 25-3-3/0.75 M
27	3*1-15	7.5	1.5	1.1	SMDA 25-4-3/1.1 M
27	3*1-15				SMDA 40-8-2/1.1 M
32	3*1-18	9.5	2	1.5	SMDA 25-3-4/1.5 M
30	3*1-18				SMDA 40-8-2/1.5 M
30	3*1-18				SMDA 50-12-2/1.5 M
33	3*1-18				SMDA 50-10-3/1.5 M
30	3*1-18				SMDA 65-12-2/1.5 M
41	3*2-15	11.4	2.5	1.8	SMDA 25-4-5/1.8 M
38	3*2-15				SMDA 50-14-3/1.8 M
45	3*2-15	13.8	3	2.2	SMDA 25-3-6/2.2 M
40	3*2-15				SMDA 50-10-3/2.2 M
52	4*0.75-15	2	1	0.75	SMDA 25-3-2/0.75 T
25	4*0.75-15	2.7	1.5	1.1	SMDA 25-4-3/1.1 T
24	4*0.75-15				SMDA 40-8-2/1.1 T
29	4*1-18	3.6	2	1.5	SMDA 25-3-4/1.5 T
27	4*1-18				SMDA 40-8-2/1.5 T
28	4*1-18				SMDA 50-12-2/1.5 T
30	4*1-18				SMDA 50-10-3/1.5 T
26	4*1-18				SMDA 65-12-2/1.5 T
37	4*1-15	4.5	3.5	1.8	SMDA 25-4-5/1.8 T
36	4*1-15				SMDA 50-14-3/1.8 T
40	4*1-15	5.1	3	2.2	SMDA 25-3-6/2.2 T
36	4*1-15				SMDA 50-10-3/2.2 T
46	3*1.5+1*1-15	6.7	4	3	SMDA 25-3-7/3 T
91	3*1.5+1*1	12.6	7.5	5.5	SMDA 50-16-4/5.5 T
105	3*2.5+1*1.5-30	16.8	10	7.5	SMDA 50-16-5/7.5 T

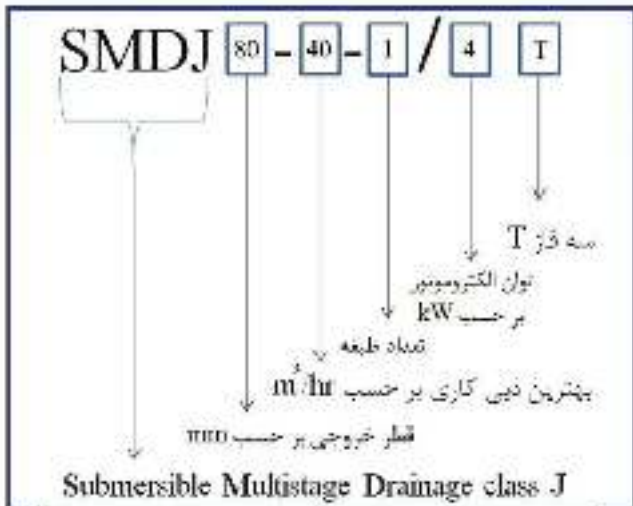


Established by EBARA Corporation Japan in 1994

الکتروپمپ های کف کش طبقاتی چندنی سه فازمدل SMDJ

نحوه نام گذاری:

2900  
rpm



استانداردهای اخذ شده



موارد قابل استفاده

مصارف کشاورزی و آبیاری با فشار بالا

آبیاری بارانی

تامین آب از چاه های عمیق و نیمه عمیق

پرورش ماهی و آبزیان دریایی

قابل استفاده برای آب دریا

ویژگی های طراحی

طبقاتی و قابلیت تامین فشارهای بالا

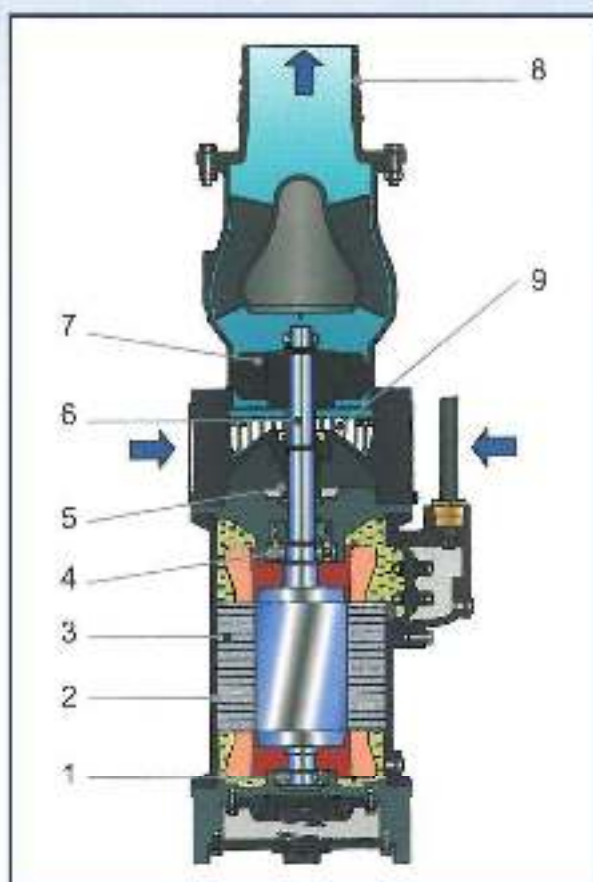
مقاوم سازی کلیه قطعات چدنی در برابر خوردگی

استفاده از مکتیکال سیل های دوپل

محدوده عملکردی

40	بیشینه دمای سیال ورودی به پمپ (°C)
6.5 - 8.5	محدوده PH
0.10%	بیشینه ناخالصی مجاز در سیال
0.2 mm	بیشینه قطر ذرات مجاز در سیال
50 Hz	فرکانس برق مجاز
220V AC	ولتاژ برق مجاز برای موتور تک فاز
380V AC	ولتاژ برق مجاز برای موتور سه فاز
10%	محدوده مجاز تغییر ولتاژ

شماتیک پمپ و قطعات تشکیل دهنده



2.2	3	3.7	4	5.5	7.5	11	15	19.5	22	توان (kW)	
7108B	7108B	7308B	7308B	7306B	7306B	7204B	7204B	7204B	7204B	بهرینگ پایینی	۱
250										گیسینگ موتور	۲
موتور مغناطیسی روشن - 2500rpm										موتور و دور آن	۳
6108	6108	6308	6307	6107	6307	6205	6305	6305	6305	بهرینگ بالایی	۴
گروهت ابرامیک ، سلیکانیز کربید			گروهت ابرامیک ، سلیکانیز کربید			گروهت ابرامیک ، سلیکانیز کربید				سیل مکانیکی	۵
استیل										شافت موتور	۶
چدن										پروانه	۷
چدن										خروجی	۸
استیل										محفظه فیلتر	۹





Established by EBARA Corporation Japan in 1994

جدول و منحنی های انتخاب پمپ

Model	Motor	
Three Phase	HP	kW
SMDJ 80-25-1/1 T	3.5	3.0
SMDJ 65-20-1/3.7 T	5.0	3.7
SMDJ 65-20-2/4 T	5.5	4.0
SMDJ 50-20-2/4 T	5.5	4.0
SMDJ 50-5-2/4 T	5.5	4.0

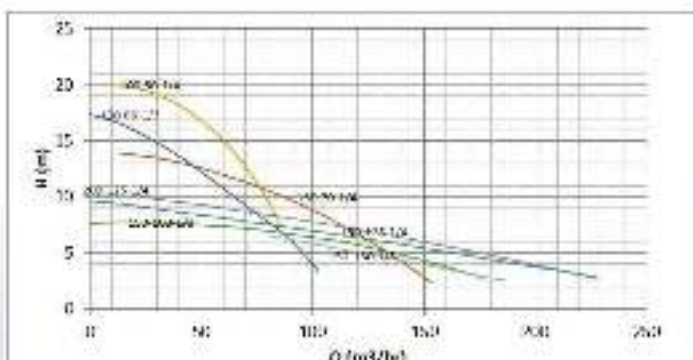
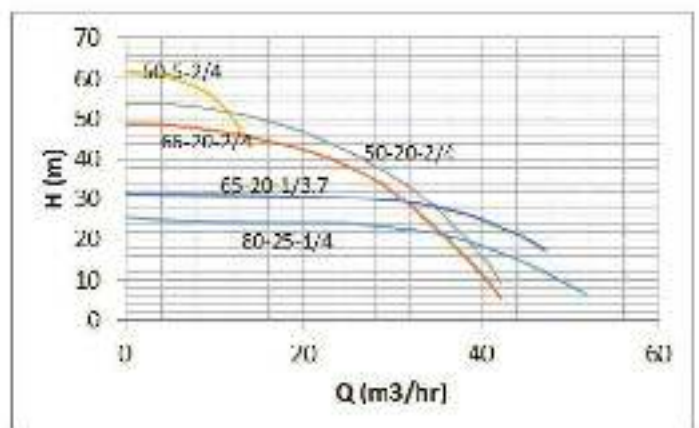
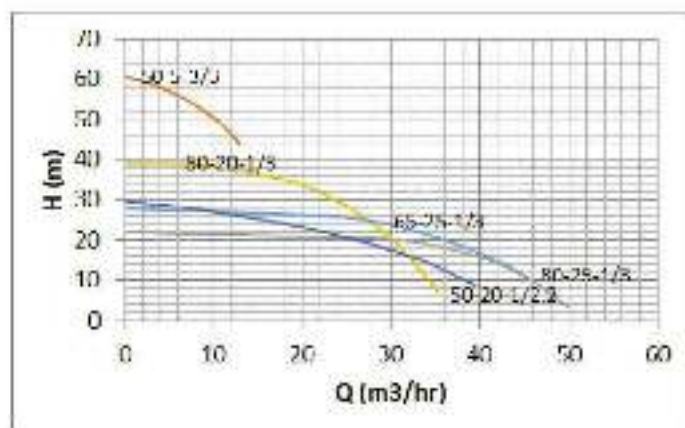
Head (m)	Q (lit/min)									
	0.0	11.2	22.4	33.6	44.8	56.0	67.2	78.4	89.6	100.8
	Q (m <sup>3</sup> /hr)									
60.0	5.1	10.9	15.2	20.0	25.2	31.2	37.0	42.8	48.2	50.2
55.0	4.8	10.2	14.2	19.0	24.2	30.2	36.0	41.8	47.2	49.2
50.0	4.5	9.5	13.2	18.0	23.2	29.2	35.0	40.8	46.2	48.2
45.0	4.2	8.8	12.2	17.0	22.2	28.2	34.0	39.8	45.2	47.2
40.0	3.9	8.1	11.2	16.0	21.2	27.2	33.0	38.8	44.2	46.2
35.0	3.6	7.4	10.2	15.0	20.2	26.2	32.0	37.8	43.2	45.2
30.0	3.3	6.7	9.2	14.0	19.2	25.2	31.0	36.8	42.2	44.2

Model	Motor	
Three Phase	HP	kW
SMDJ 80-25-1/3 T	4.0	3.0
SMDJ 50-20-1/2.2 T	3.0	2.2
SMDJ 65-25-1/3 T	4.0	3.0
SMDJ 50-20-1/3 T	4.0	3.0
SMDJ 50-5-3/3 T	4.0	3.0

Head (m)	Q (lit/min)										
	0.0	83.3	166.7	250.0	333.3	416.7	500.0	583.3	666.7	750.0	833.3
	Q (m <sup>3</sup> /hr)										
50.0	5.0	10.0	15.0	20.0	25.0	30.0	35.0	40.0	45.0	50.0	
45.0	4.7	9.4	14.1	18.8	23.5	28.2	32.9	37.6	42.3	47.0	
40.0	4.4	8.8	13.2	17.6	22.0	26.4	30.8	35.2	39.6	44.0	
35.0	4.1	8.2	12.3	16.4	20.8	25.2	29.6	34.0	38.4	42.8	
30.0	3.8	7.6	11.4	15.2	19.6	24.0	28.4	32.8	37.2	41.6	
25.0	3.5	7.0	10.5	14.0	18.4	22.8	27.2	31.6	36.0	40.4	
20.0	3.2	6.4	9.6	12.8	17.2	21.6	26.0	30.4	34.8	39.2	
15.0	2.9	5.8	8.7	11.6	16.0	20.4	24.8	29.2	33.6	38.0	
10.0	2.6	5.2	7.8	10.4	14.8	19.2	23.6	28.0	32.4	36.8	
5.0	2.3	4.6	6.9	9.2	13.6	18.0	22.4	26.8	31.2	35.6	

Model	Motor	
Three Phase	HP	kW
SMDJ 150-130-1/3 T	4.0	3.0
SMDJ 150-100-1/3 T	4.0	3.0
SMDJ 100-65-1/3 T	4.0	3.0
SMDJ 200-125-1/4 T	5.5	4.0
SMDJ 150-125-1/4 T	5.5	4.0
SMDJ 150-70-1/4 T	5.5	4.0
SMDJ 100-50-1/4 T	5.5	4.0

Head (m)	Q (lit/min)												
	0.0	200.0	400.0	600.0	800.0	1000.0	1200.0	1400.0	1600.0	1800.0	2000.0	2200.0	2400.0
	Q (m <sup>3</sup> /hr)												
60.0	13.5	27.0	37.5	50.0	62.5	75.0	87.5	100.0	112.5	125.0	137.5	150.0	162.5
55.0	12.8	25.6	35.2	46.4	57.6	68.8	80.0	91.2	102.4	113.6	124.8	136.0	147.2
50.0	12.1	24.2	33.6	44.8	56.0	67.2	78.4	89.6	100.8	112.0	123.2	134.4	145.6
45.0	11.4	22.8	31.7	42.2	52.8	63.4	74.0	84.6	95.2	105.8	116.4	127.0	137.6
40.0	10.7	21.4	29.8	39.7	49.6	59.5	69.4	79.3	89.2	99.1	109.0	118.9	128.8
35.0	10.0	20.0	27.8	37.1	46.4	55.7	65.0	74.3	83.6	92.9	102.2	111.5	120.8
30.0	9.3	18.6	26.1	34.8	43.5	52.2	60.9	69.6	78.3	87.0	95.7	104.4	113.1
25.0	8.6	17.2	24.1	32.1	40.2	48.3	56.4	64.5	72.6	80.7	88.8	96.9	105.0
20.0	7.9	15.8	22.1	29.4	36.7	44.0	51.3	58.6	65.9	73.2	80.5	87.8	95.1
15.0	7.2	14.4	20.1	26.8	33.5	40.2	46.9	53.6	60.3	67.0	73.7	80.4	87.1
10.0	6.5	13.0	18.1	24.1	30.1	36.1	42.1	48.1	54.1	60.1	66.1	72.1	78.1
5.0	5.8	11.6	16.1	21.4	26.7	32.0	37.3	42.6	47.9	53.2	58.5	63.8	69.1





Model	Motor	
Three Phase	HP	kW
SMDJ 150-120-1/5.5 T	7.5	5.5
SMDJ 200-120-1/7.5 T	10.0	7.5
SMDJ 250-160-1/11 T	15.0	11.0
SMDJ 300-160-1/15 T	20.0	15.0
SMDJ 200-160-1/18.5 T	25.0	18.5
SMDJ 150-160-1/22 T	30.0	22.0
SMDJ 200-160-1/22 T	30.0	22.0

Head (m)

Q (lit/min)										
0.0	464.7	1161.3	2000.0	2666.7	3533.3	4000.0	3666.7	3533.3	4200.0	-
Q (m <sup>3</sup> /hr)										
0.0	45.0	80.0	130.0	150.0	300.0	240.0	280.0	330.0	500.0	-
1.7	3.2	5.7	7.8	8.9	5.4	4.1	-	-	-	-
19.2	25.1	44.2	62.5	69.9	5.8	5.4	-	-	-	-
25.1	-	-	15.3	14.3	11.2	-	-	-	-	-
29.4	27.7	25.9	22.2	21.7	17.8	14.5	11.9	8.9	-	-
33.1	31.9	29.8	27.3	27.1	22.1	18.8	15.0	11.8	7.5	-
38.3	36.7	34.9	31.8	31.1	27.1	23.5	20.2	15.5	-	-
38.5	37.9	36.1	34.1	33.2	28.1	24.4	21.2	17.7	-	-

Model	Motor	
Three Phase	HP	kW
SMDJ 100-60-1/7.5 T	10.0	7.5
SMDJ 100-50-2/11 T	15.0	11.0
SMDJ 100-40-3/15 T	20.0	15.0
SMDJ 100-50-3/18.5 T	25.0	18.5
SMDJ 100-50-4/22 T	30.0	22.0

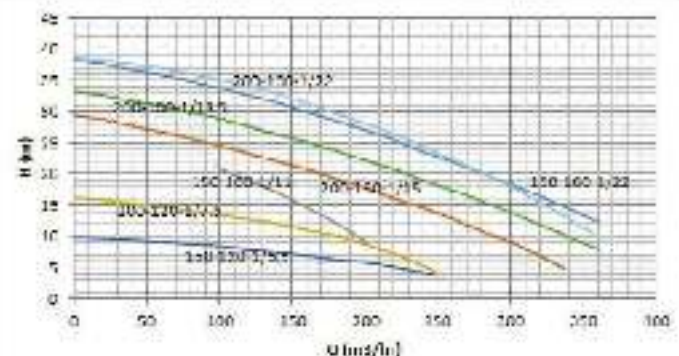
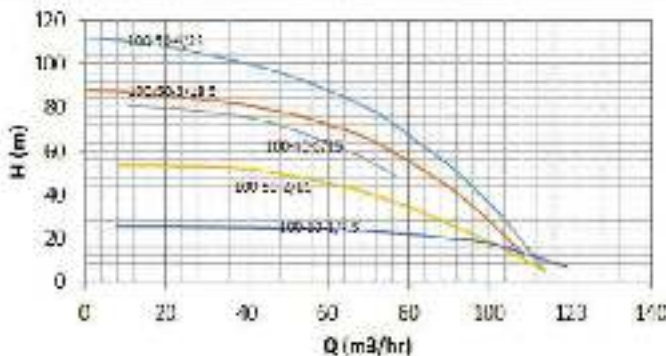
Head (m)

Q (lit/min)									
0.0	250.0	500.0	750.0	1000.0	1250.0	1500.0	1750.0	2000.0	-
Q (m <sup>3</sup> /hr)									
0.0	15.0	30.0	45.0	60.0	75.0	90.0	105.0	120.0	-
15.8	27.7	25.5	23.1	21.3	22.7	20.1	17.2	14.3	-
15.1	24.6	23.0	21.4	19.2	20.3	18.3	15.3	12.3	-
12.9	20.4	18.9	17.5	15.7	16.8	14.8	-	-	-
18.9	26.7	23.7	21.1	19.2	19.5	17.5	14.1	-	-
12.1	19.3	17.4	15.5	13.9	15.8	13.8	11.0	-	-

Model	Motor	
Three Phase	HP	kW
SMDJ 200-180-1/5.5 T	7.5	5.5
SMDJ 150-120-1/7.5 T	10.0	7.5
SMDJ 200-240-1/7.5 T	10.0	7.5
SMDJ 100-70-1/7.5 T	10.0	7.5
SMDJ 80-20-1/5.5 T	7.5	5.5
SMDJ 80-40-1/7.5 T	10.0	7.5
SMDJ 150-120-1/11 T	20.0	15
SMDJ 150-120-1/18.5 T	25.0	18.5

Head (m)

Q (lit/min)									
0.0	666.7	1333.3	2000.0	2666.7	3333.3	4000.0	4666.7	-	-
Q (m <sup>3</sup> /hr)									
0.0	60.0	80.0	120.0	160.0	200.0	240.0	280.0	-	-
9.9	-	-	3.4	5.8	8.3	3.1	-	-	-
12.3	15.1	13.1	11.8	12.3	12.3	11.0	-	-	-
10.2	-	-	-	-	10.2	11.0	15.5	-	-
24.1	23.7	21.2	19.0	-	-	-	-	-	-
11.2	16.1	-	-	-	-	-	-	-	-
32.8	32.9	18.9	-	-	-	-	-	-	-
19.8	27.1	11.2	16.3	21.7	18.6	17.0	-	-	-
42.8	41.2	18.2	23.9	29.2	26.7	11.8	-	-	-





Established by EBARA Corporation Japan in 1994

Model	Motor	
Three Phase	HP	KW
SMDJ 65-22-2/7.5 T	10.0	7.5
SMDJ 50-12-3/5.5 T	7.5	5.5
SMDJ 30-12-1/7.5 T	10.0	7.5
SMDJ 80-32-3/22 T	30.0	22
SMDJ 50-12-6/11 T	15.0	11
SMDJ 65-28-4/22 T	30.0	22

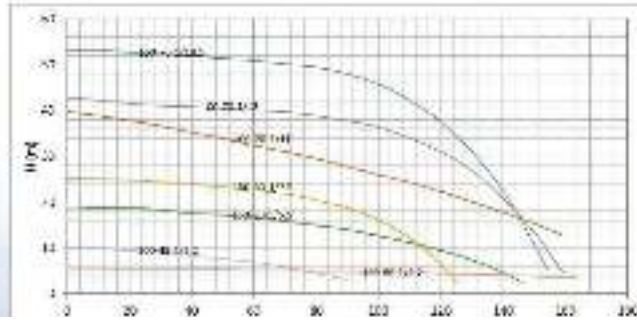
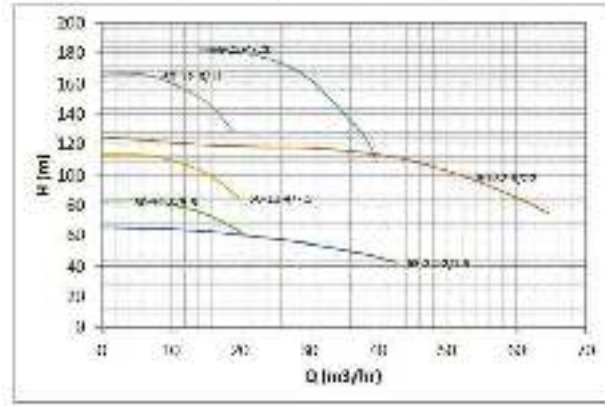
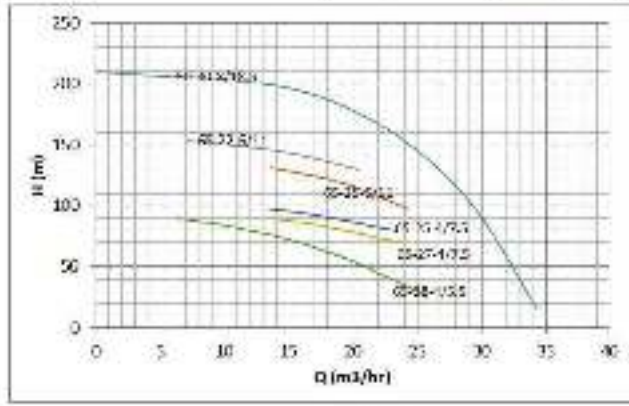
Q (lit/min)									
0.0	125.0	250.0	375.0	500.0	625.0	750.0	875.0	1000.0	
Q (m <sup>3</sup> /hr)									
0.0	7.5	15.0	22.5	30.0	37.5	45.0	52.5	60.0	
65.8	65.0	63.0	59.2	54.8	48.8	-	-	-	
82.9	82.4	74.0	-	-	-	-	-	-	
113.3	112.2	101.9	-	-	-	-	-	-	
124.7	122.2	119.4	117.9	117.4	114.3	108.9	98.5	85.2	
173.1	168.2	158.5	123.1	-	-	-	-	-	
187.2	-	182.9	178.5	162.8	127.8	-	-	-	

Model	Motor	
Three Phase	HP	KW
SMDJ 65-28-1/5.5 T	7.5	5.5
SMDJ 65-27-4/7.5 T	10.0	7.5
SMDJ 65-25-4/7.5 T	10.0	7.5
SMDJ 65-25-4/11 T	15.0	11
SMDJ 65-22-6/11 T	15.0	11
SMDJ 50-10-8/18.5 T	35.0	18.5

Q (lit/min)							
0.0	83.3	166.7	250.0	333.3	416.7	500.0	
Q (m <sup>3</sup> /hr)							
0.0	5.0	10.0	15.0	20.0	25.0	30.0	
89.0	-	83.7	71.8	54.3	30.2	-	
95.0	-	-	87.5	78.3	-	-	
102.0	-	-	93.5	87.1	-	-	
139.0	-	-	128.0	116.3	-	-	
154.0	-	151.0	143.5	131.0	-	-	
209.7	-	203.3	195.0	178.0	143.5	92.7	

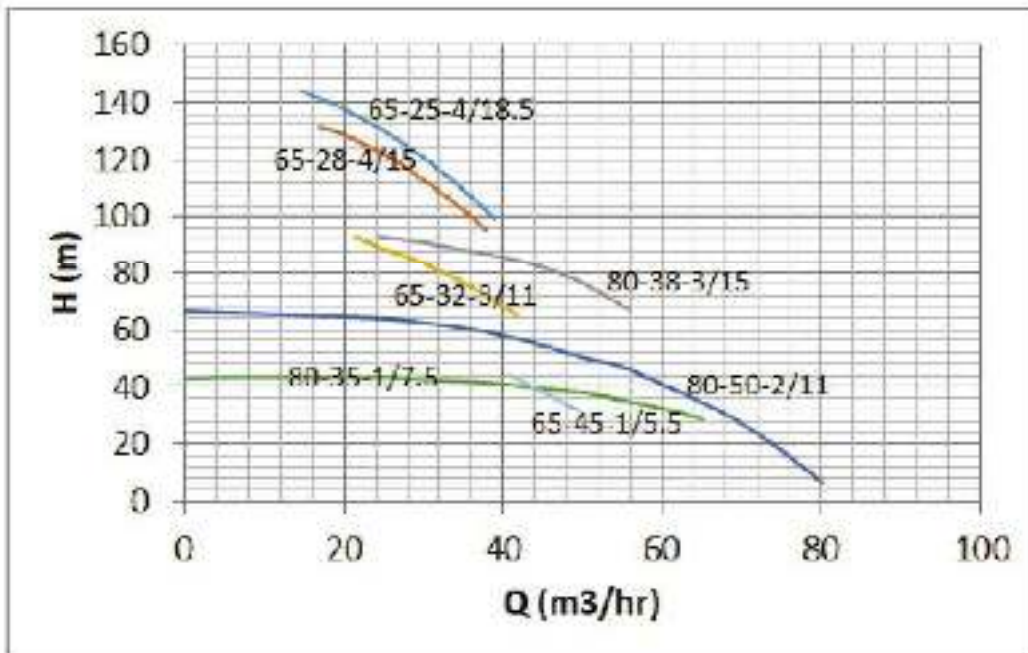
Model	Motor	
Three Phase	HP	KW
SMDJ 150-80-1/2.2 T	3.0	2.2
SMDJ 100-15-1/2.2 T	3.0	2.2
SMDJ 150-70-1/5.5 T	7.5	5.5
SMDJ 100-70-1/5.5 T	7.5	5.5
SMDJ 150-60-1/7.5 T	10.0	7.5
SMDJ 100-70-1/11 T	15.0	11.0
SMDJ 100-70-1/15 T	20.0	15.0
SMDJ 150-70-1/18.5 T	25.0	18.5

Q (lit/min)									
0.0	333.3	666.7	1000.0	1333.3	1666.7	2000.0	2333.3	2666.7	
Q (m <sup>3</sup> /hr)									
0.0	20.0	40.0	60.0	80.0	100.0	120.0	140.0	160.0	
5.5	5.4	5.3	5.1	5.0	4.9	4.4	4.1	3.6	
10.0	9.5	8.4	7.0	6.5	-	-	-	-	
19.0	18.6	17.5	16.5	15.0	12.6	9.4	4.6	-	
19.0	18.6	17.5	16.5	15.0	12.6	9.4	4.6	-	
25.2	24.8	24.0	22.7	20.4	16.3	6.5	-	-	
39.7	37.7	35.2	32.4	29.4	26.0	22.3	17.8	-	
42.8	41.7	40.9	40.0	38.9	36.4	31.0	20.8	-	
53.0	52.8	51.9	50.9	49.5	45.8	37.5	22.6	-	





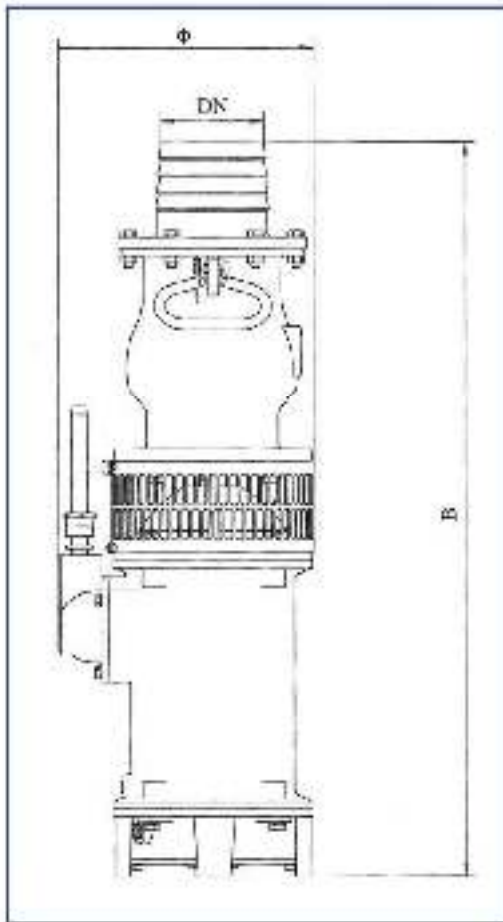
Model	Motor		Q (l/min)															
	HP	kW	1.0	1.5	2.0	2.5	3.0	3.5	4.0	4.5	5.0	5.5	6.0	6.5	7.0	7.5	8.0	
SDC1 65-45-1/5.5 T	7.5	5.5																
SDC1 80-35-1/7.5 T	10.0	7.5																
SDC1 80-50-2/11 T	15.0	11																
SDC1 65-45-1/5.5 T	15.0	11																
SDC1 80-38-3/15 T	20.0	15																
SDC1 65-40-1/5.5 T	20.0	15																
SDC1 65-25-4/18.5 T	15.0	10.5																



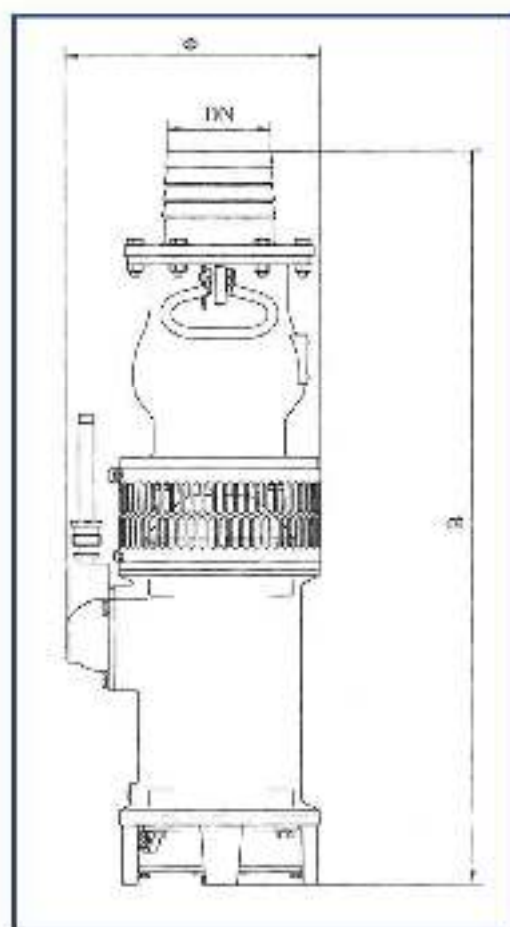


Established by EBARA Corporation Japan in 1994

جدول مشخصات ابمادی



"N.W. (kg)"	Dim.(mm)			Model
	DN	B	Ø	
44	50	570	265	SMDJ 50-20-1/2 2 T
44	65	550	255	SMDJ 65-25-1/2 2 T
46	100	605	240	SMDJ 100-35-1/2 2 T
44	150	580	240	SMDJ 150-80-1/2 2 T
61	50	700	245	SMDJ 50-5-3/3 T
53	50	595	290	SMDJ 50-20-1/3 T
49	65	585	265	SMDJ 65-25-1/3 T
49	80	600	265	SMDJ 80-25-1/3 T
48	100	630	240	SMDJ 100-65-1/3 T
50	150	690	240	SMDJ 150-100-1/3 T
51	150	685	245	SMDJ 150-130-1/3 T
52	65	625	270	SMDJ 65-20-1/3 7 T
66	50	670	270	SMDJ 50-5-2/3 T
63	50	680	270	SMDJ 50-20-2/4 T
64	65	675	270	SMDJ 65-20-2/4 T
55	80	635	265	SMDJ 80-25-1/4 T
59	100	675	280	SMDJ 100-50-1/4 T
61	150	695	255	SMDJ 150-70-1/4 T
54	150	725	250	SMDJ 150-125-1/4 T
60	200	740	250	SMDJ 200-125-1/4 T
106	50	960	265	SMDJ 50-12-3/5 5 T
95	65	805	255	SMDJ 65-28-4/5 5 T
77	65	675	265	SMDJ 65-45-1/5 5 T
79	80	680	265	SMDJ 80-20-1/5 5 T
84	100	720	265	SMDJ 100-30-1/5 5 T
86	150	750	265	SMDJ 150-70-1/5 5 T
81	150	770	265	SMDJ 150-120-1/5 5 T
85	200	785	265	SMDJ 200-180-1/5 5 T
147	50	1060	265	SMDJ 50-12-3/7 5 T
128	65	1055	275	SMDJ 65-25-4/7 5 T
128	65	1065	275	SMDJ 65-27-4/7 5 T
101	65	815	290	SMDJ 65-22-2/7 5 T
86	80	725	265	SMDJ 80-35-1/7 5 T



"N.W. (kg)"	Dim. (mm)			Model
	DN	B	Ø	
90	80	750	295	SMDJ 80-40-1/7.5 T
95	100	750	265	SMDJ T 100-60-1/7.5 T
95	100	750	265	SMDJ 100-70-1/7.5 T
99	150	785	265	SMDJ T 150-60-1/7.5 T
104	150	885	265	SMDJ 150-120-1/7.5 T
104	200	900	265	SMDJ T 200-120-1/7.5 T
91	200	1305	275	SMDJ 200-240-1/7.5 T
151	50	1200	265	SMDJ 50-12-5/11 T
153	65	1205	265	SMDJ 65-22-5/11 T
151	65	1205	265	SMDJ 65-25-5/11 T
122	65	915	290	SMDJ 65-32-3/11 T
107	80	825	290	SMDJ 80-50-2/11 T
111	100	885	305	SMDJ 100-50-3/11 T
104	100	820	265	SMDJ 100-70-1/11 T
98	150	890	280	SMDJ 150-160-1/11 T
194	65	1180	325	SMDJ 65-28-4/15 T
173	80	990	325	SMDJ 80-38-3/15 T
177	100	1085	325	SMDJ 100-40-3/15 T
157	100	910	340	SMDJ 100-70-1/15 T
162	150	960	350	SMDJ 150-120-1/15 T
161	200	1075	320	SMDJ 200-160-1/15 T
249	50	1480	320	SMDJ 50-30-8/18.5 T
203	65	1220	325	SMDJ 65-25-4/18.5 T
193	100	1125	335	SMDJ 100-50-3/18.5 T
170	150	950	340	SMDJ 150-70-1/18.5 T
176	150	1000	350	SMDJ 150-120-1/18.5 T
176	200	1115	320	SMDJ 200-180-1/18.5 T
259	65	1320	325	SMDJ 65-28-4/22 T
232	80	1270	325	SMDJ 80-32-3/22 T
223	100	1240	325	SMDJ 100-50-4/22 T
188	150	1145	320	SMDJ 150-160-1/22 T
188	200	1145	320	SMDJ 200-160-1/22 T



Established by EBARA Corporation Japan in 1994

اطلاعات تکمیلی

D.W. D40	CAMA line (m)	Rate Current (%)	Power		Model
			TIP	kW	
48	4*1-20	5.4	3	2.2	SMDJ 50-20-1/2.2 T
48	4*1-15				SMDJ 65-25-1/2.2 T
49	4*1-5				SMDJ 100-35-1/2.2 T
47	4*1-7				SMDJ 150-50-1/2.2 T
65	4*1-33	7.1	4	3	SMDJ 50-5-3/3 T
57	4*1-25				SMDJ 50-20-1/3 T
55	4*1-25				SMDJ 65-25-1/3 T
51	4*1-15				SMDJ 80-25-1/3 T
52	4*1-10				SMDJ 100-67-1/3 T
51	4*1-5				SMDJ 150-100-1/3 T
55	4*1-7				SMDJ 150-130-1/3 T
63	4*1-15	8.7	3	3.7	SMDJ 65-20-1/3.7 T
71	3*1.5+1*1-30	9.1	5.5	4	SMDJ 50-5-2/4 T
67	3*1.5+1*1-20				SMDJ 50-30-2/4 T
69	3*1.5+1*1-20				SMDJ 65-20-2/4 T
60	3*1.5+1*1-10				SMDJ 80-25-1/4 T
64	3*1.5+1*1-10				SMDJ 100-50-1/4 T
66	3*1.5+1*1-7				SMDJ 150-70-1/4 T
59	3*1.5+1*1-7				SMDJ 150-115-1/4 T
65	3*1.5+1*1-25				SMDJ 200-125-1/4 T
111	3*1.5+1*1-25	12.6	7.5	5.5	SMDJ 50-15-1/5.5 T
99	3*1.5+1*1-20				SMDJ 65-28-1/5.5 T
81	3*1.5+1*1-15				SMDJ 65-45-1/5.5 T
83	3*1.5+1*1-15				SMDJ 80-20-1/5.5 T
90	3*1.5+1*1-15				SMDJ 100-70-1/5.5 T
91	3*1.5+1*1-7				SMDJ 150-90-1/5.5 T
87	3*1.5+1*1-7				SMDJ 150-120-1/5.5 T
91	3*1.5+1*1.5-10				SMDJ 200-180-1/5.5 T
135	3*1.5+1*1.5-25	14.8	10	7.5	SMDJ 50-10-1/7.5 T
136	3*1.5+1*1.5-25				SMDJ 65-25-1/7.5 T
136	3*1.5+1*1.5-25				SMDJ 65-27-1/7.5 T
107	3*1.5+1*1.5-20				SMDJ 65-23-2/7.5 T
86	3*1.5+1*1.5-15				SMDJ 80-35-1/7.5 T
90	3*1.5+1*1.5-15				SMDJ 80-40-1/7.5 T



G.W. (kg)	Cable line (m)	Rate Current (A)	Power		Model			
			HP	kW				
100	3*2.5+1*1.5-15	16.8	10	7.5	SMDT 100-60-10.5 T			
100	3*2.5+1*1.5-15				SMDT 100-70-10.5 T			
105	3*2.5+1*1.5-15				SMDT 100-60-10.5 T			
111	3*2.5+1*1.5-10				SMDT 150-120-10.5 T			
111	3*2.5+1*1.5-10				SMDT 120-120-10.5 T			
97	3*2.5+1*1.5-7				SMDT 200-240-10.5 T			
160	3*4+1*2.5-35	24.3	17	11	SMDT 50-12-531 T			
167	3*3+1*2.5-30				SMDT 55-25-531 T			
160	3*4+1*2.5-30				SMDT 65-25-531 T			
120	3*3+1*2.5-25				SMDT 55-33-531 T			
113	3*4+1*2.5-25				SMDT 80-50-531 T			
117	3*3+1*2.5-20				SMDT 100-50-531 T			
110	3*4+1*2.5-15				SMDT 100-70-101 T			
105	3*3+1*2.5-10				SMDT 150-100-101 T			
205	3*6+1*4+2*1-30				30	20	15	SMDT 55-25-431 T
133	3*6+1*4+2*1-25							SMDT 80-50-135 T
168	3*6+1*4+2*1-25	SMDT 100-70-431 T						
167	3*6+1*4+2*1-20	SMDT 100-70-135 T						
172	3*6+1*4+2*1-15	SMDT 150-120-135 T						
171	3*6+1*4+2*1-10	SMDT 200-180-135 T						
262	3*6+1*4+2*1-35	SMDT 50-30-618.5 T						
215	3*6+1*4+2*1-30	SMDT 65-25-1318.5 T						
205	3*6+1*4+2*1-25	SMDT 100-50-4318.5 T						
110	3*6+1*4+2*1-20	SMDT 150-70-1318.5 T						
188	3*6+1*4+2*1-15	SMDT 150-120-1318.5 T						
188	3*6+1*4+2*1-15	SMDT 200-180-1318.5 T						
271	3*10+1*6+2*1-30	48.1	35	25	SMDT 65-38-432 T			
244	3*10+1*6+2*1-30				SMDT 80-32-322 T			
255	3*10+1*6+2*1-25				SMDT 100-50-632 T			
198	3*10+1*6+2*1-15				SMDT 150-100-322 T			
198	3*10+1*6+2*1-15				SMDT 200-160-322 T			
198	3*10+1*6+2*1-15				SMDT 300-160-322 T			





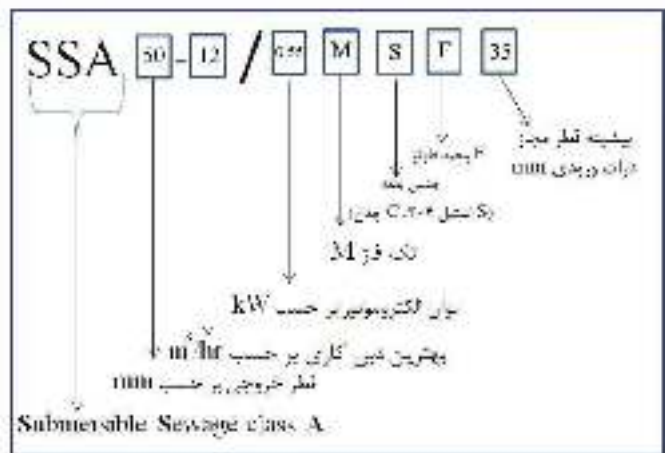
Established by EBARA Corporation Japan in 1994

الکتروپمپ های لجن کش استیل اجنیتی تک فاز پروانه ورتکس مدل SSA



2900 rpm

نحوه نام گذاری:



استانداردهای اخذ شده



موارد قابل استفاده

آبیاری و زه کشی مزارع و باغات

استحصال آب از چاهها

مصارف خانگی، صنعتی و ساختمانی

پرورش ماهی و آبزیان دریایی

محدوده عملکردی

40	بیشینه دمای سیال ورودی به پمپ
4-10	محدوده PH
50 mm	بیشینه قطر ذرات مجاز در سیال
50 Hz	فرکانس برق مجاز
10%	محدوده مجاز تغییر ولتاژ

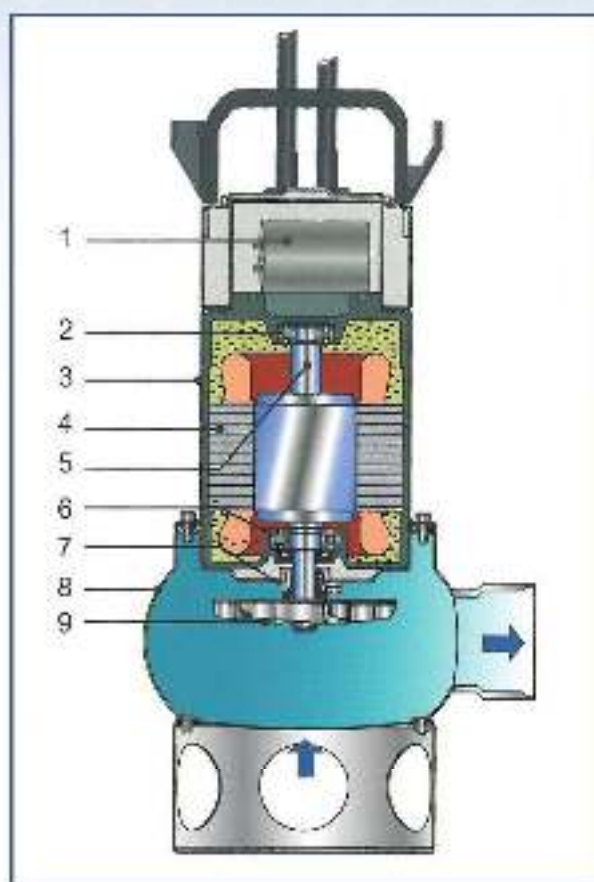
ویژگی های طراحی

وزن کم و ابعاد کوچک

مقاومت بالای اجزای خارجی پمپ در برابر خوردگی بعلاوه استفاده از استیل زنگ نزن

پروانه از نوع ورتکس جهت تسهیل عبور ذرات یا فیلتر بالاتر

دارای فلوتر



0.75	0.55	توان (kW)	
25uF/450V AC	20uF/450V AC	خازن	۱
6201-2RZ	6201-2RZ	بیرینگ بالایی	۲
استیل		کسیسنگ موتور	۳
موتور مملو از روغن : 2900rpm		موتور و دور آن	۴
استیل ۳۰۴		شافت موتور	۵
6203-2RZ	6203-2RZ	بیرینگ پایینی	۶
آلومینا سرامیک / گرافیت هات برنس / NBR	آلومینا سرامیک / گرافیت هات برنس / NBR	سیل مکانیکی	۷
استیل یا چدن		کسیسنگ بپ	۸
استیل		پروانه	۹

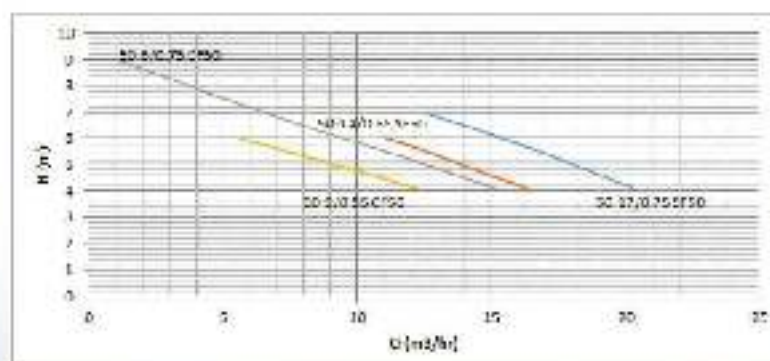
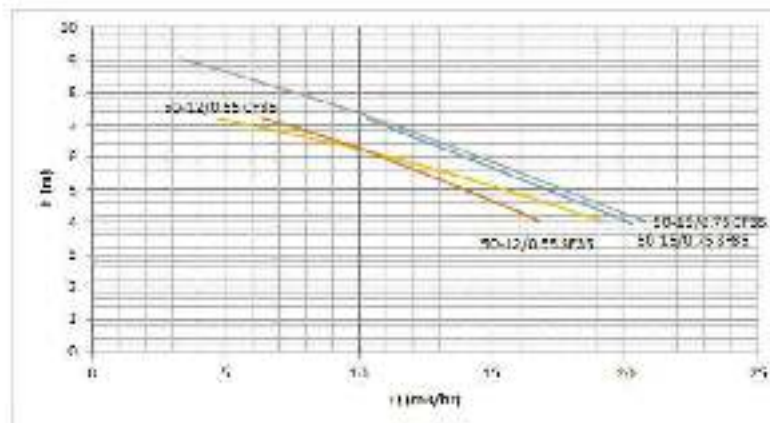


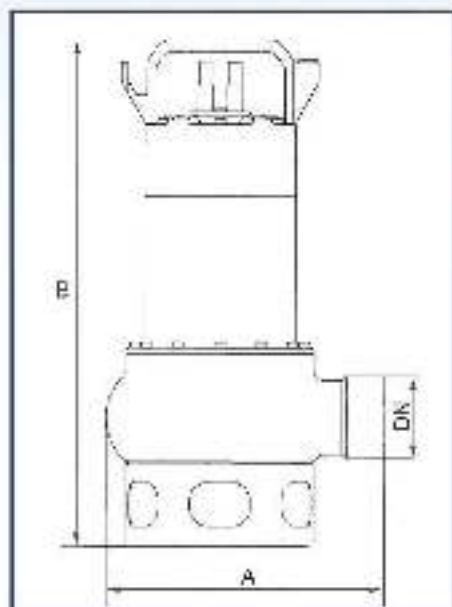
Established by EBARA Corporation Japan in 1994

جدول و منحنی های انتخاب پمپ

Model	Motor		Q (lit/min)				
	HP	KW	0.0	33.3	100.0	200.0	333.3
SSA 50-120.33 M SF35	0.75	0.55	8.0	7.1	6.2	5.1	-
SSA 50-120.35 M CT35	0.75	0.55	8.0	7.1	6.2	5.1	-
SSA 50-150.35 M SF35	1.0	0.75	10.0	9.0	8.0	6.7	5.0
SSA 50-150.75 M CT35	1.0	0.75	10.0	9.0	8.0	6.7	5.0

Model	Motor		Q (lit/min)									
	HP	KW	0.0	11.1	22.2	33.3	44.4	55.5	66.6	77.7	88.8	99.9
SSA 50-90.35 M SF50	0.75	0.55	1.3	-	-	2.0	4.0	-	-	-	-	-
SSA 50-90.75 M CT50	1.0	0.75	1.3	1.4	2.5	3.5	4.5	5.5	6.5	7.5	8.5	9.5
SSA 50-140.35 M SF50	0.75	0.55	1.1	-	-	-	-	1.5	3.0	-	-	-
SSA 50-170.75 M SF50	1.0	0.75	1.1	-	-	-	-	-	6.0	8.0	10.0	12.0





"N.W. (kg)"	Dim.(mm)			
	DN	B	A	Model
9.5	50	430	220	SSA 50-14/0.55 M SF50
12.5	50	435	258	SSA 50-9/0.55 M CF50
9.5	50	430	220	SSA 50-17/0.75 M SF50
10.5	50	435	258	SSA 50-6/0.75 M CF50
9.5	50	400	210	SSA 50-12/0.55 M SF35
10.5	50	405	248	SSA 50-12/0.55 M CF35
10	50	400	220	SSA 50-15/0.75 M SF35
13	50	405	248	SSA 50-15/0.75 M CF35

G.W. (kg)	Cable Line (m)	Solids Passage (mm)	Rate Current	Power		Model
				HP	KW	
10.5	3*1.0-5	50	4.2	0.75	0.55	SSA 50-14/0.55 M SF50
13.5	3*1.0-5	50	4.2	0.75	0.55	SSA 50-9/0.55 M CF50
10.5	3*1.0-5	50	5.2	1	0.75	SSA 50-17/0.75 M SF50
11.5	3*1.0-5	50	5.2	1	0.75	SSA 50-6/0.75 M CF50
10.5	3*1.0-5	35	4.2	0.75	0.55	SSA 50-12/0.55 M SF35
11.5	3*1.0-5	35	4.2	0.75	0.55	SSA 50-12/0.55 M CF35
11	3*1.0-5	35	5.2	1	0.75	SSA 50-15/0.75 M SF35
14	3*1.0-5	35	5.2	1	0.75	SSA 50-15/0.75 M CF35



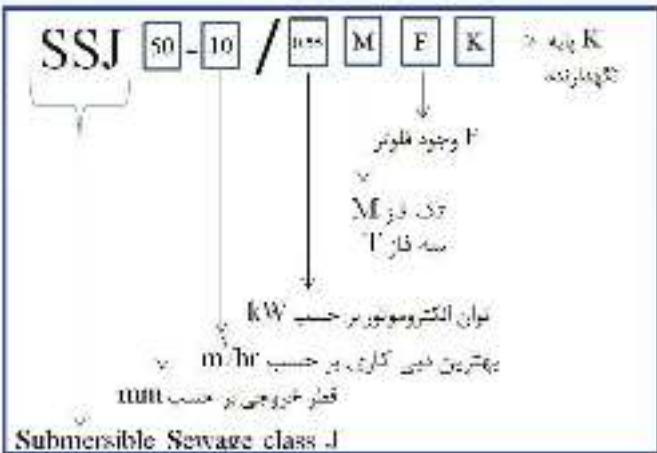
Established by EBARA Corporation Japan in 1994



## الکتروپمپ های لجن کش پروانه باز مدل SSJ

نحوه نام گذاری:

2900 rpm



### استانداردهای اخذ شده



### موارد قابل استفاده

پمپاژ سیالات با ذرات ریز (فیبرهای کوچک، تکه های ریز کاغذ، آب گل آلود و ...)

استحصال آب از چاهها

مصارف خانگی، صنعتی و ساختمانی

پرورش ماهی و آبزیان دریایی

امور زیست محیطی

ابباری و زه کشی مزارع و باغات

### محدوده عملکردی

+40	بیشینه دمای سیال ورودی به پمپ (°C)
1200	بیشینه چگالی سیال (kg/m <sup>3</sup> )
50 Hz	فرکانس برق مجاز
220V AC	ولتاژ برق مجاز برای موتور تک فاز
380V AC	ولتاژ برق مجاز برای موتور سه فاز
10%	محدوده مجاز تغییر ولتاژ

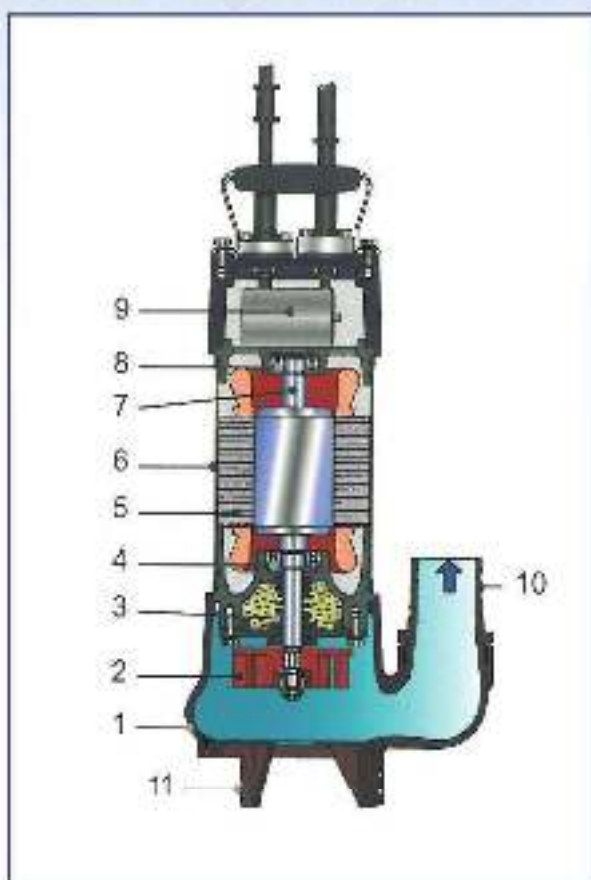
### ویژگی های طراحی

جنس کیسینگ و پیچ ها از استیل زنگ نزن جهت مقاومت بیشتر در برابر خوردگی

استفاده از مکانیکال سیل دابل

پروانه از نوع باز جهت تسهیل عبور ذرات با قطر بالاتر

دارای فلوتر



1.1	0.75	0.55	توان (kW)	
	چدن		کیسنگ پمپ	۱
	چدن		پروانه	۲
	سرامیک / کربن / سبایکون / تانگستن / کربید		مکانیکل سیل	۳
6204-2RZ	6203-2RZ	6203-2RZ	بیرینگ پایینی	۴
	موتور خشک / 2900rpm		موتور و دور آن	۵
	استیل رنگ بزرگ		کیسنگ موتور	۶
	استیل رنگ بزرگ		شافت موتور	۷
6203-2RZ	6203-2RZ	6203-2RZ	بیرینگ بالایی	۸
20ml/450V AC	30ml/450V AC	25ml/450V AC	خازن (لغظ برای مش صی تک فاز)	۹
	چدن		خروجی	۱۰
	چدن		پایه نگهدارنده	۱۱

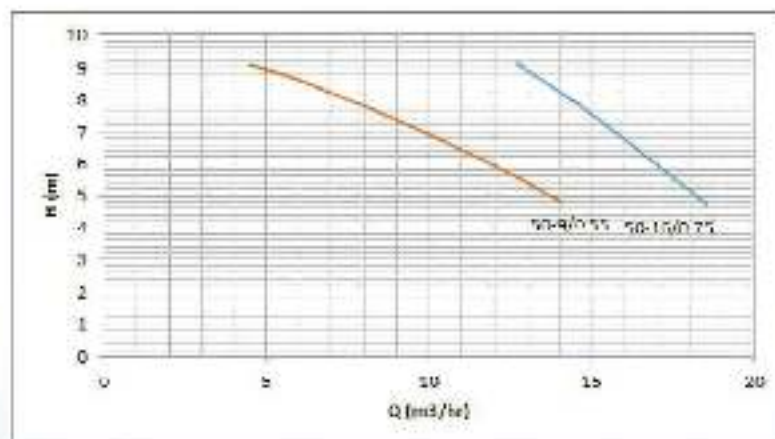
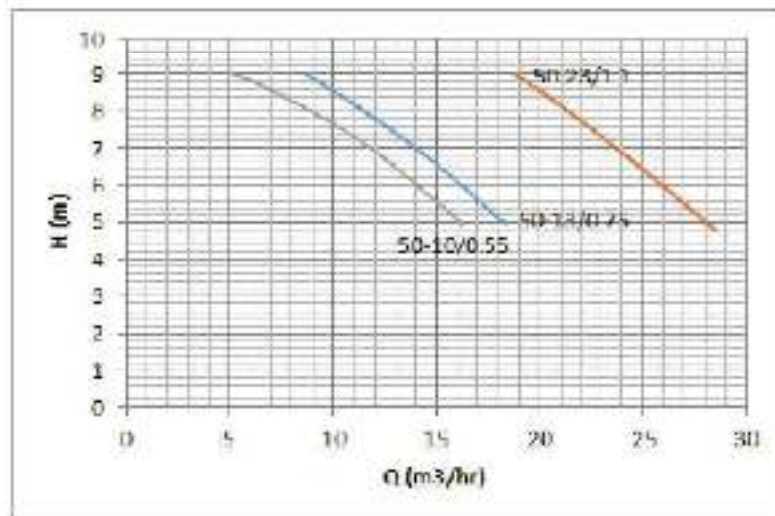


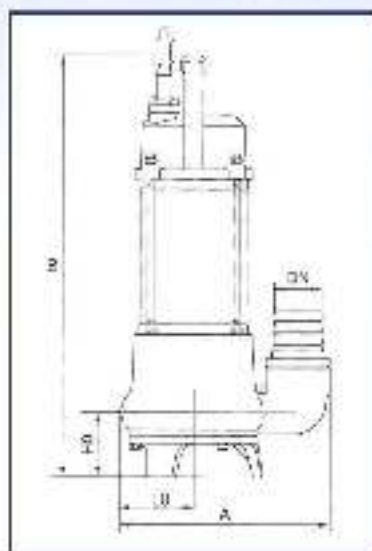
Established by EBARA Corporation Japan in 1994

جداول و منحني هاي انتخاب سبب

Model		Motor		Head (m)	Q (lit/min)								
Single Phase	Three Phase	HP	kW		Q (m <sup>3</sup> /hr)								
					0.0	100.0	150.0	200.0	250.0	300.0	350.0	400.0	450.0
SSI 50-10/0.55 M.F.	-	0.75	0.55	9.7	8.0	6.0	4.6	-	-	-	-	-	
SSI 50-13/0.75 M.F.	SSI 50-13/0.75 T.	1.0	0.75	11.1	-	8.0	7.0	6.6	5.1	-	-	-	
SSI 50-17/1.1 M.F.	SSI 50-17/1.1 T.	1.5	1.1	11.8	-	-	-	-	9.0	8.1	6.0	5.7	

Model		Motor		Head (m)	Q (lit/min)					
Single Phase	Three Phase	HP	kW		Q (m <sup>3</sup> /hr)					
					0.0	100.0	150.0	200.0	250.0	300.0
SSI 50-9/0.55 M.F.K.	-	0.75	0.55	10.2	8.6	7.3	5.9	-	-	
SSI 50-16/0.75 M.F.K.	SSI 50-16/0.75 T.K.	1.0	0.75	15.0	-	-	9.1	7.5	5.1	





N.W. (kg)	Dim. (mm)					Model
	DN	H0	L0	B	A	
17.5	50	67	79	460	220	SSJ 50-13/0.75 T
20	50	83	90	475	245	SSJ 50-23/1.1 T
16	50	67	79	440	220	SSJ 50-10/0.55 MF
18	50	67	79	460	220	SSJ 50-13/0.75 MF
22	50	83	90	475	245	SSJ 50-23/1.1 MF
16	50	89	80	435	225	SSJ 50-9/0.55 MFK
18	50	89	80	455	225	SSJ 50-16/0.75 MFK
17.5	50	89	80	455	225	SSJ 50-16/0.75 TK

G.W. (kg)	Cable line (m)	Solid Passage (mm)	Rate Current (A)	Power		Model
				HP	KW	
18.5	4*0.75-5	40	2	1	0.75	SSJ 50-13/0.75 T
21	4*0.75-5	75	2.7	1.5	1	SSJ 50-23/1.1 T
17	3*0.75-5	40	4.1	0.75	0.55	SSJ 50-10/0.55 MF
10	3*1-5	40	5.2	1	0.75	SSJ 50-13/0.75 MF
23	3*1.5-5	45	7.3	1.5	1.1	SSJ 50-23/1.1 MF
17	3*0.75-5	10	4.1	0.75	0.55	SSJ 50-9/0.55 MFK
19	3*1-5	10	5.2	1	0.75	SSJ 50-16/0.75 MFK
18.5	4*0.75-5	10	2	1	0.75	SSJ 50-16/0.75 TK





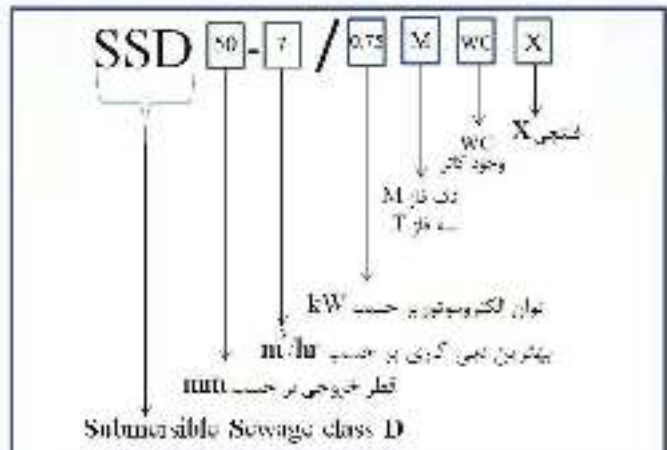
Established by EBARA Corporation Japan in 1994



### الکتروپمپ های لجن کش جدلی خرد کن دار مدل SSD

2900  
rpm

نحوه نام گذاری:



#### اسانداردهای اخذ شده

CE

#### موارد قابل استفاده

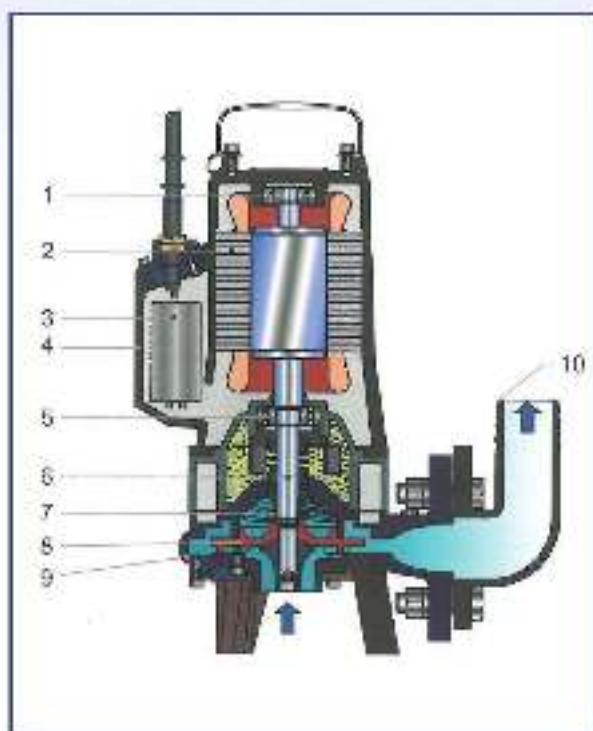
- پمپاژ فاضلاب خانگی
- پمپاژ آب های لوده
- مصارف ابزی پروری

#### ویژگی های طراحی

- پروانه از نوع نیمه باز
- جنس بدنه پمپ و براکت موتور از چدن
- جنس پروانه از چدن ناکتیل
- استفاده از مکانیکال سیل دوپل
- دارای کاتر

#### محدوده عملکردی

4 - 10	محدوده PH
1200	بیشینه چگالی سیال (kg/m <sup>3</sup> )
50 Hz	فرکانس برقی مجاز
220V AC	ولتاژ برقی مجاز برای موتور تک فاز
380V AC	ولتاژ برقی مجاز برای موتور سه فاز
10%	محدوده مجاز تغییر ولتاژ



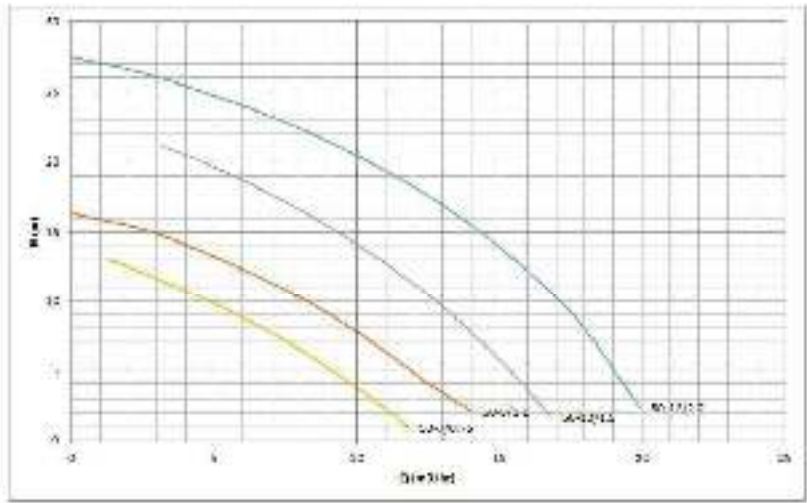
3.3	1.5	1.1	0.75	توان (kW)	
6204-2RZ	6302-2RZ	6204-2RZ	6302-2RZ	بیرینگ بالایی	۱
موتور خشک / 2900rpm				موتور و دور آن	۲
-	-	20uF/150V AC	25uF/150V AC	خازن (فقط برای تک فاز)	۳
چدن				گیسنگ موتور	۴
6205-2RZ	6205-2RZ	6304-2RZ	6304-2RZ	بیرینگ پایینی	۵
استیل زنگ نزن				شافت موتور	۶
مقاومت / سیلیکون کاربید / NBR				سیل مکانیکی	۷
چدن ماکتول				پروانه	۸
چدن				گیسنگ پمپ	۹
چدن				خروجی	۱۰



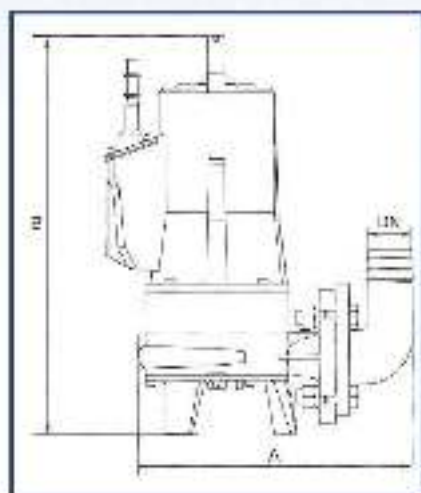
Established by EBARA Corporation Japan in 1994

جدول و منحني هاي انتخاب پمپ

Model		Motor		H Head (m)	Q (lit/min)								
Single Phase	Three Phase	HP	kW		Q (m <sup>3</sup> /hr)								
					0.0	41.7	83.3	125.0	166.7	208.3	250.0	291.7	333.3
SSD 50-7/0.75 M WC	SSD 50-7/0.75 T WC	1.0	0.72	0.0	2.5	5.0	7.5	10.0	12.5	15.0	17.5	20.0	
SSD 50-8/1.1 M WC	SSD 50-8/1.1 T WC	1.5	1.1	13.6	13.1	9.8	7.1	3.8	-	-	-	-	
-	SSD 50-10/1.5 T WC	2.0	1.5	16.3	15.1	10.2	7.7	4.3	-	-	-	-	
-	SSD 50-12/2.2 T WC	3.0	2.2	22.1	-	10.7	17.2	14.2	10.2	5.8	-	-	
-	-	-	-	27.5	26.4	24.7	22.8	20.4	17.5	13.9	9.0	3.4	



جدول مشخصات ابعادی



N.W. (kg)	Dim. (mm)			Model
	DN	B	A	
32	50	442	349	SSD 50-7/0.75 M WC X
33	50	442	349	SSD 50-8/1.1 M WC X
28	50	408	314	SSD 50-7/0.75 T WC X
31	50	429	314	SSD 50-8/1.1 T WC X
40	50	509	331	SSD 50-10/1.5 T WC X
43	50	509	331	SSD 50-12/2.2 T WC X

اطلاعات تکمیلی

G.W. (kg)	Cable line (m)	Rate Current (A)	Power		Model
			TTP	kW	
35	3*0.75-8	5.2	1	0.75	SSD 50-7/0.75 M WC X
36	3*1-8	7.3	1.5	1.1	SSD 50-8/1.1 M WC X
31	4*0.75-8	2	1	0.75	SSD 50-7/0.75 T WC X
34	4*0.75-8	2.7	1.5	1.1	SSD 50-8/1.1 T WC X
44	4*1-8	3.6	2	1.5	SSD 50-10/1.5 T WC X
47	4*1-8	5.1	3	2.2	SSD 50-12/2.2 T WC X



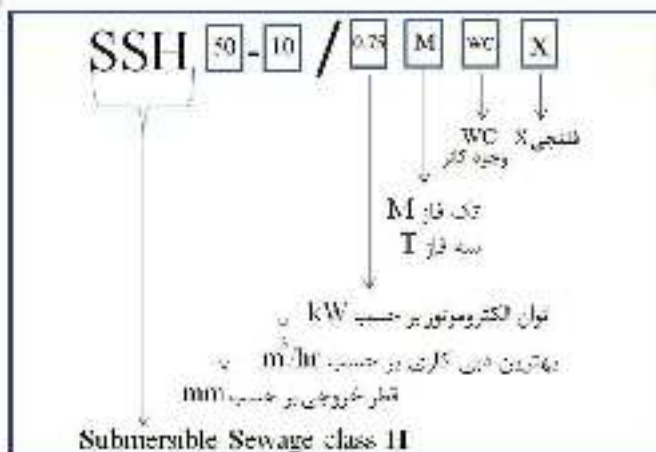
Established by EBARA Corporation Japan in 1994



الکتروپمپ های لجن کش جدنی خرد کن مدل SSH

2900 rpm

نحوه نام گذاری:



استانداردهای اخذ شده



موارد قابل استفاده

پمپا سیالات با ناخالصی بالا اسید، جوی فیبرهای کوچک، تکه های کانه گل، شن و ...

آبیاری مزارع و باغات

مصارف صنعتی، ساختمانی و کشاورزی

ویژگی های طراحی

جنس بدنه پمپ و بראکت موتور از چدن

جنس پروانه از چدن داکتیل

دارای کاتر (جنس کاتر از چدن داکتیل)

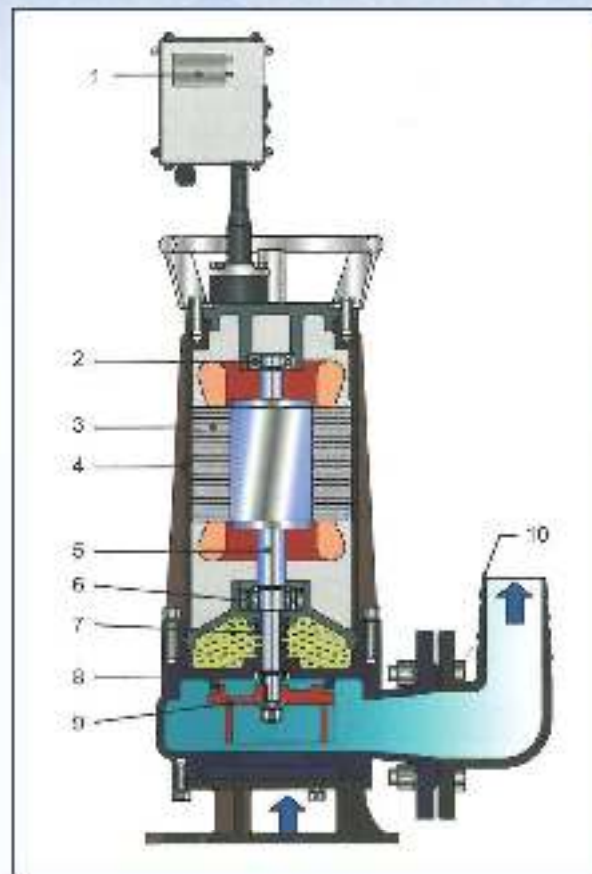
استفاده از مکانیکال سیل دوپل

مجهز به جعبه کنترل و محافظ حرارتی برای مدل های تکفاز

محدوده عملکردی

140	بیشینه دمای سیال ورودی به پمپ (°C)
4-10	محدوده PH
1200	بیشینه چگالی سیال (kg/m <sup>3</sup> )
50 Hz	فرکانس برق مجاز
220V AC	ولتاژ برق مجاز برای موتور تک فاز
380V AC	ولتاژ برق مجاز برای موتور سه فاز
10%	محدوده مجاز تغییر ولتاژ

شماره پمپ و قطعات تشکیل دهنده



7.5 (Three phase) (380V/415V)	9 (Three phase) (380V/415V)	11 (Three phase) (380V/415V)	15 (Three phase) (380V/415V)	22 (Three phase) (380V/415V)	30 (Three phase) (380V/415V)	37 (Three phase) (380V/415V)	45 (Three phase) (380V/415V)	55 (Single) (380V)	75 (Single) (380V)	90 (Single) (380V)	110 (Single) (380V)	132 (Single) (380V)	توان (kW)	ردیف
													1000-1500 rpm	1
6206-2BZ	6206-2BZ	6208-2BZ	6208-2BZ	6204-2BZ	6204-2BZ	6202-2BZ	6202-2BZ	6204-2BZ	6204-2BZ	6204-2BZ	6202-2BZ	6202-2BZ	موتور تک فاز	2
موتور خشک / 2900rpm													موتور سه فاز	3
چاپ													کپسول پمپ	4
کپسول رنگ نون													شفت پمپ	5
6205-2BS	6205-2BS	6206-2BS	6206-2BS	6205-2BS	6205-2BS	6204-2BS	6204-2BS	6205-2BS	6205-2BS	6204-2BS	6204-2BS	6204-2BS	موتور تک فاز	6
گرفته مات برش شده / گرفت قطر دوار خشک شدن کار به													پیل خنک کننده	7
چاپ													کپسول پمپ	8
چاپ رنگ نون													پمپ	9
چاپ													موتور	10



Established by EBARA Corporation Japan in 1994

جدول و منحنی های انتخاب پمپ

Model		Motor	
		HP	kW
-	SSH 80-42/3 T WC	4.0	3.0
-	SSH 80-42/4 T WC	5.5	4.0
-	SSH 100-65/5.5 T WC	7.5	5.5
-	SSH 100-65/7.5 T WC	10.0	7.5

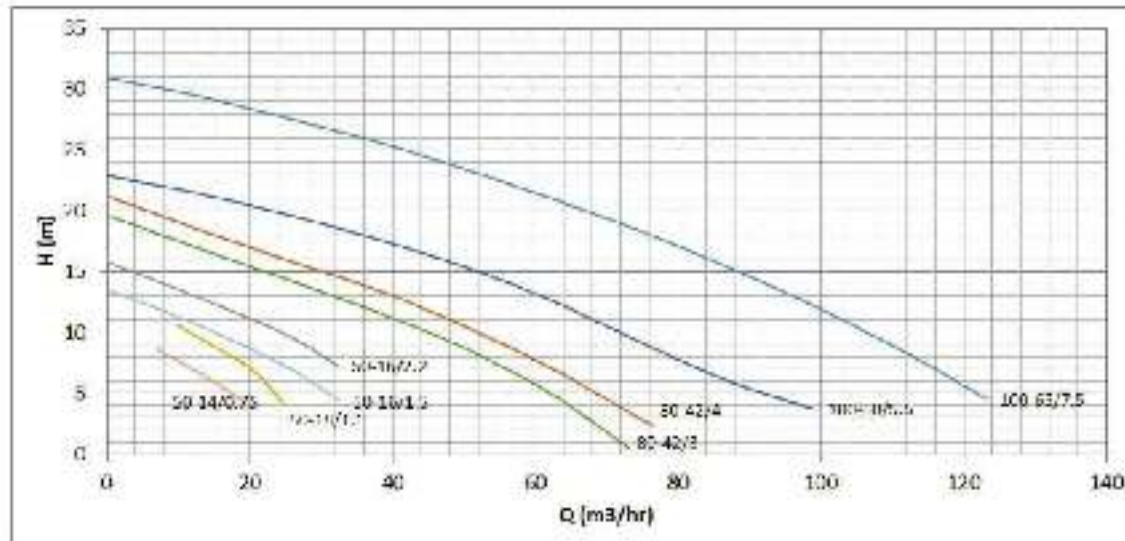
Head (m)

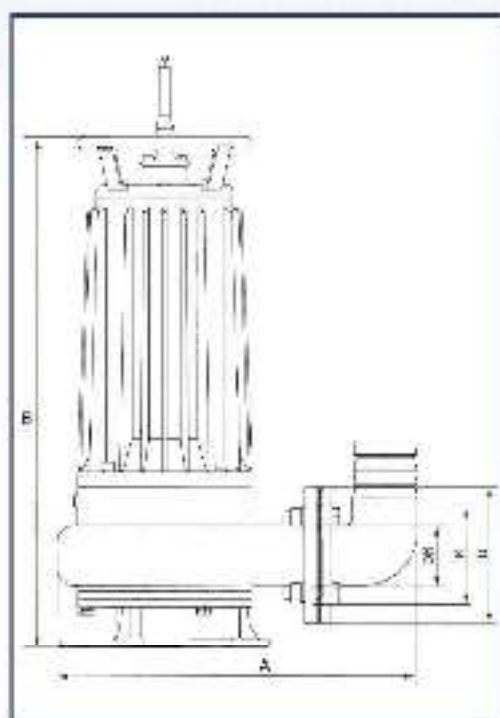
Head (m)	Q (lit/min)									
	Q (m <sup>3</sup> /hr)									
	0.1	79.3	107	210	333	501.7	750	1193	1887	2750
30	0.1	1.5	1.0	0.5	0.7	0.5	0.5	0.5	0.3	0.3
25	0.1	1.1	0.4	0.3	0.1	0.1	-	-	-	-
20	0.1	0.4	0.1	0.1	0.1	0.1	-	-	-	-
15	0.1	0.1	0.1	0.1	0.1	0.1	-	-	-	-
10	0.1	0.1	0.1	0.1	0.1	0.1	-	-	-	-
5	0.1	0.1	0.1	0.1	0.1	0.1	-	-	-	-

Model		Motor	
Single Phase	Three Phase	HP	kW
SSH 50-14/0.75 M WC	SSH 50-14/0.75 T WC	1.0	0.75
SSH 50-18/1.1 M WC	SSH 50-18/1.1 T WC	1.5	1.1
SSH 50-16/1.5 M WC	SSH 50-16/1.5 T WC	2.0	1.5
SSH 50-16/2.2 M WC	SSH 50-16/2.2 T WC	2.9	2.2

Head (m)

Head (m)	Q (lit/min)								
	Q (m <sup>3</sup> /hr)								
	0.1	82.7	112	220	360	520	800	1200	1800
30	0.1	0.1	0.1	0.1	0.1	0.1	0.1	0.1	0.1
25	0.1	-	-	0.1	0.1	0.1	-	-	-
20	0.1	-	-	0.1	0.1	0.1	-	-	-
15	0.1	0.1	0.1	0.1	0.1	0.1	-	-	-
10	0.1	0.1	0.1	0.1	0.1	0.1	-	-	-
5	0.1	0.1	0.1	0.1	0.1	0.1	-	-	-





"A.W. (kg)"	Dim.(mm)						Model
	φ1	K	D	DN	B	A	
30	4-φ14	110	140	50	121	303	SSH 50-140/0.75 T WC X
32		110	140	50	157	310	SSH 50-18/1.1 T WC X
40		110	140	50	193	373	SSH 50-16/1.5 T WC X
46		110	140	50	223	373	SSH 50-16/2.2 T WC X
68	4-φ19	150	190	80	580	441	SSH 80-42/3 T WC X
75		150	190	80	600	411	SSH 80-42/4 T WC X
106		170	210	100	673	491	SSH 100-60/5.5 T WC X
115		170	210	100	703	491	SSH 100-65/7.5 T WC X
33	4-φ14	110	140	50	440	305	SSH 50-140/0.75 M WC X
37		110	140	50	472	310	SSH 50-18/1.1 M WC X
43		110	140	50	493	373	SSH 50-16/1.5 M WC X
50		110	140	50	543	373	SSH 50-16/2.2 M WC X

C.W. (kg)	Cable line (m)	Solides Passage (mm)	Rate Current (A)	Power		Model
				HP	KW	
33	4*1-10	20	2	1	0.75	SSH 50-140/0.75 T WC X
30	4*1-10	20	2.7	1.5	1.1	SSH 50-18/1.1 T WC X
41	4*1.5-10	25	3.6	2.2	1.5	SSH 50-16/1.5 T WC X
50	4*1.5-10	25	5.1	3	2.2	SSH 50-16/2.2 T WC X
73	4*1.5-10	30	6.7	4	3	SSH 80-42/3 T WC X
80	4*1.5-10	30	8.8	5.5	4	SSH 80-42/4 T WC X
116	4*2.5-10	30	11.7	7.5	5.5	SSH 100-60/5.5 T WC X
125	4*2.5-10	35	15.7	10	7.5	SSH 100-65/7.5 T WC X
37	4*1-9	20	3.2	1	0.75	SSH 50-140/0.75 M WC X
41	4*1-9	20	7.3	1.5	1.1	SSH 50-18/1.1 M WC X
47	4*1.5-9	25	9.5	2.2	1.5	SSH 50-16/1.5 M WC X
55	4*1-10	25	13.8	3	2.2	SSH 50-16/2.2 M WC X





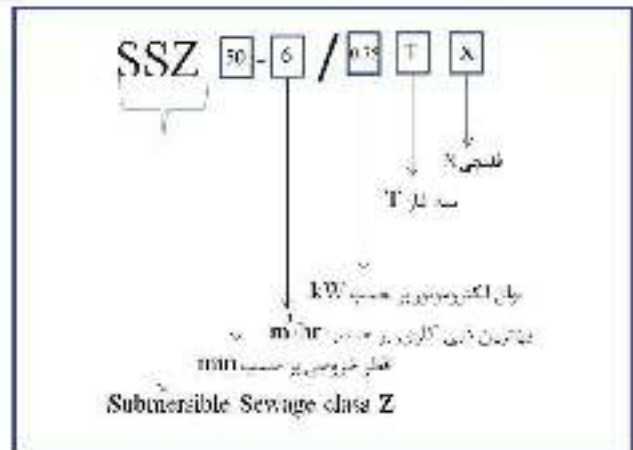
Established by EBARA Corporation Japan in 1994



### الکتروپمپ های لجن کش چندمنی سه فاز مدل SSZ

2900 rpm

نحوه نام گذاری:



#### استانداردهای اخذ شده



#### موارد قابل استفاده

پمپ‌های سه‌فاز و دریاچه‌ها (قیلبره‌ها) کوچک، تانک‌های ریخته‌گری، آب گل آلود و ...

استحصال آب از چاه‌ها

مصارف خانگی، صنعتی و ساختمانی

پودرش مایع و آب‌های دریاچه‌ها

آموزش زیست محیطی

آبیاری و زه‌کشی مزارع و باغات

#### محدوده عملکردی

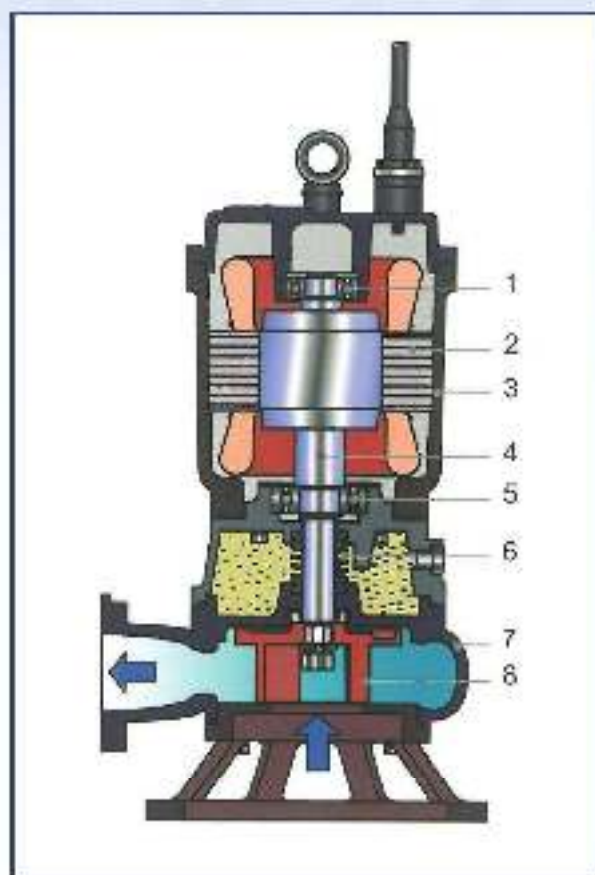
140	بیشینه دمای سیال ورودی به پمپ (°C)
4-10	محدوده PH
1200	بیشینه چگالی سیال (kg/m <sup>3</sup> )
50 Hz	فرکانس برق مجاز
220V AC	ولتاژ برق مجاز برای موتور تک فاز
380V AC	ولتاژ برق مجاز برای موتور سه فاز
10%	محدوده مجاز تغییر ولتاژ

#### ویژگی های طراحی

جنس شافت از استیل زنگ نزن کروم دار

استفاده از مکانیکال سیل دابل

شماتیک پمپ و قطعات تشکیل دهنده



7.5	5.5	3.7	2.2	1.5	0.75	توان (KW)	
6306-2RZ	6306-2RZ	6306-2RZ	6204-2RZ	6204-2RZ	6204-2RZ	بزرگ پادبی	۱
موتور خشک 2900 rpm						موتور و تور آن	۲
استیل ضد زنگ آلومینیم آل						کاسه پمپ	۳
چدن						شفت موتور	۴
6307-2RZ	6307-2RZ	6307-2RZ	6305-2RZ	6305-2RZ	6305-2RZ	بزرگ پادبی	۵
آلومینیم سرامیک اگرافیت هات پرس شده + سنگین آلومینیم آل + سلیکون آلومینیم اگرافیت شده						پمپ مکانیکی	۶
چدن						کاسه پمپ	۷
چدن						پدانه	۸

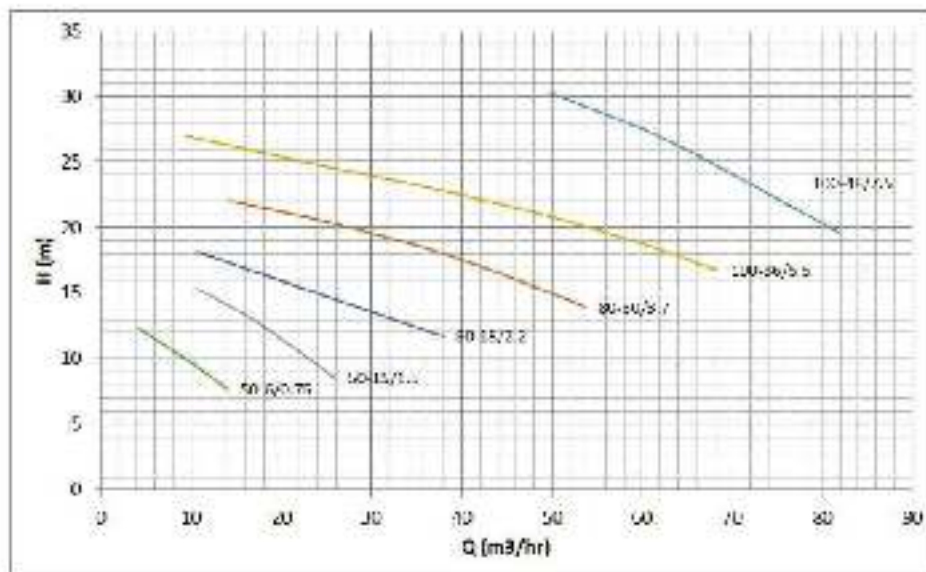


Established by EBARA Corporation Japan in 1994

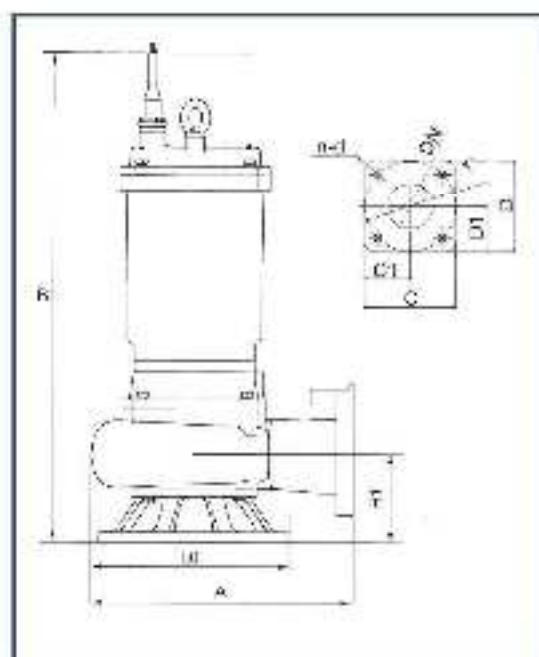
جداول و منحني هاي انتخاب پمپ

Model	Motor		Flow rate (m³/hr)	Q (lit/min)									
	HP	kW		0.0	66.7	133.3	200.0	266.7	333.3	400.0	466.7	533.3	600.0
	Three Phase			Q (m³/hr)									
				0.0	4.0	8.0	12.0	16.0	20.0	24.0	28.0	32.0	36.0
SSZ 50-80/0.75 T	1.0	0.75		14.0	12.5	10.5	8.5	-	-	-	-	-	-
SSZ 50-18/1.5 T	2.0	1.5		17.9	-	-	14.8	13.5	11.3	9.6	-	-	-
SSZ 80-24/2.2 T	3.0	2.2		21.0	-	-	17.8	16.7	15.0	13.0	11.0	9.0	7.0

Model	Motor		Flow rate (m³/hr)	Q (lit/min)									
	HP	kW		0.0	350.0	353.3	500.0	666.7	833.3	1000.0	1166.7	1333.3	
	Three Phase			Q (m³/hr)									
				0.0	15.0	20.0	30.0	40.0	50.0	60.0	70.0	80.0	
SSZ 80-30/3.7 T	5.0	3.7		23.0	21.4	21.0	19.5	17.3	14.6	-	-	-	
SSZ 100-38/5.5 T	7.5	5.5		28.1	26.2	25.2	23.8	22.2	20.5	18.8	-	-	
SSZ 100-65/7.5 T	10.0	7.5		43.9	-	-	-	-	30.5	27.7	24.8	20.4	



"N.W. (kg)"	Dim.(mm)											Model
	n-d	D1	D	C1	C	K	DN	L0	A	H1	H	
31	4-M10	50	100	50	100	99	50	220	250	96	460	SSZ 50-80/0.75 T X
36	4-M10	50	100	50	100	99	50	200	270	99	520	SSZ 50-18/1.5 T X
40	4-M12	70	150	70	140	156	80	237	292	101	525	SSZ 80-24/2.2 T X
65	4-M12	70	150	70	140	156	80	270	326	100	560	SSZ 80-30/3.7 T X
78	4-M12	70	150	70	140	156	100	290	346	103	600	SSZ 100-38/5.5 T X
84	4-M12	70	150	70	140	156	100	290	346	103	600	SSZ 100-65/7.5 T X



G.W. (kg)	Cable line (m)	Solides Passage (mm)	Rate Current (A)	Power		Model
				HP	kw	
31	4*1-6	30	2	1	0.75	SSZ 50-80/0.75 T X
40	4*1-6	30	3.6	2	1.5	SSZ 50-18/1.5 T X
45	4*1-6	40	5.1	3	2.2	SSZ 80-24/2.2 T X
71	4*1.5-6	30	8.3	5	3.7	SSZ 80-30/3.7 T X
85	4*1.5-6	30	11.7	7.5	5.5	SSZ 100-38/5.5 T X
91	4*2.5-6	30	15.7	10	7.5	SSZ 100-65/7.5 T X



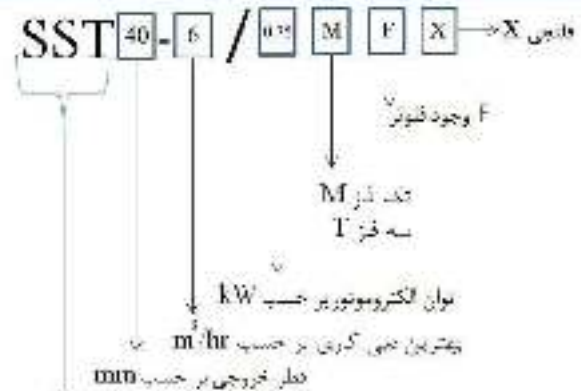
Established by EBARA Corporation Japan in 1994



2900 rpm

### الکتروپمپ های لجن کش جدلی مدل SST

نحوه نام گذاری:



Submersible Sewage class T

#### استانداردهای اخذ شده



#### موارد قابل استفاده

پمپاژ سیالات با ذرات ریز (فیبره‌ی کوچک، تکه های ریز کاغذ، آب گل آلود و ...)

استحصال آب از چاهها

مصارف خانگی، صنعتی و ساختمانی

برورش ماهی و آبزیان دریایی

امور زیست محیطی

آبیاری و زه کشی مزارع و باغات

#### ویژگی های طراحی

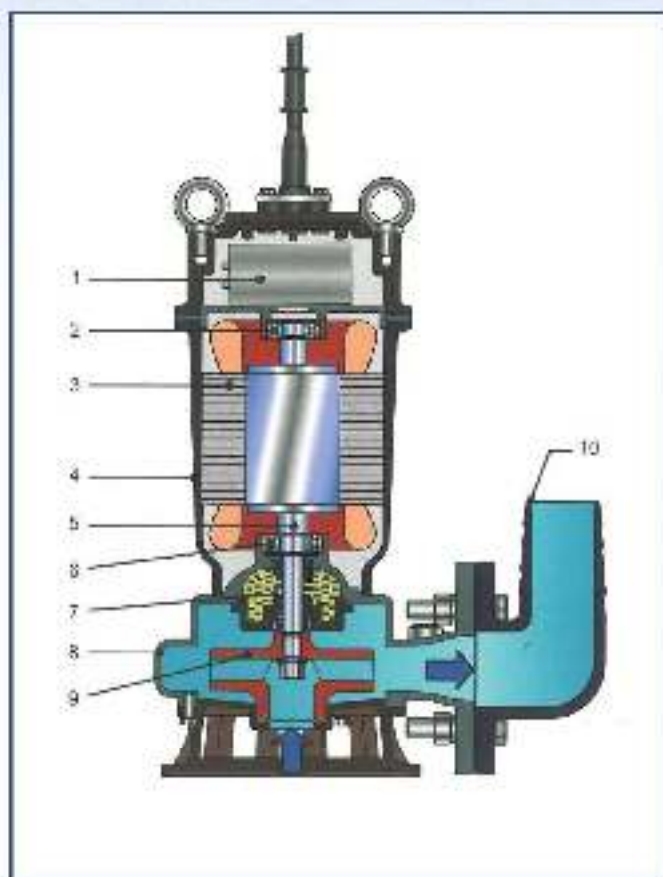
بروانه از نوع دو کمانه

مناسب برای دبی های بالا

استفاده از مکانیکال سیل دوپل

#### محدوده عملکردی

140	بیشینه دمای سیال ورودی به پمپ (°C)
4-10	محدوده PH
1200	بیشینه چگالی سیال (kg/m <sup>3</sup> )
50 Hz	فرکانس برق مجاز
220V AC	ولتاژ برق مجاز برای موتور تک فاز
380V AC	ولتاژ برق مجاز برای موتور سه فاز
10%	محدوده مجاز تغییر ولتاژ



0.5	0.75	1	1.5	2.2	3	4	5.5	7.5	10	برق (kw)	
-	-	-	-	-	-	-	3000/440V ΔC	2500/440V ΔC	1500/440V ΔC	حاجز (قطعه برای تک فاز)	1
5806-2RZ	6306-2RZ	6205-2RZ	6305-2RZ	6204-2RZ	6202-2RZ	6202-2RZ	6202-2RZ	6202-2RZ	6202-2RZ	پیوسته بلاین	2
2900 rpm / موتور عمیق											
چدن											
استن زنگ نزن / استن زنگ نزن گروه دار											
6207-2RZ	6207-2RZ	6205-2RZ	6206-2RZ	6207-2RZ	6204-2RZ	6204-2RZ	6204-2RZ	6203-2RZ	6203-2RZ	پیوسته پائینی	3
گرافیت هات پروس شده / گرافیت فشرده / استن / کربید آلومینا سرامیک											
چدن											
چدن											
چدن											
پیوسته پائینی											4
سپال مکانیکی											5
گسستگ پمپ											6
برونز											7
خروسی											8



Established by EBARA Corporation Japan in 1994

جدول و منحنی های انتخاب پمپ

Model		Motor	
Single Phase	Three Phase	HP	kW
-	SST 80-30/2.2 T	3.0	2.2
-	SST 100-45/3 T	4.0	3.0
-	SST 100-50/4 T	5.4	4.0
-	SST 65-50/7.5 T	10.0	7.5
-	SST 100-30/5.5 T	7.5	5.5
-	SST 100-30/7.5 T	10.0	7.5

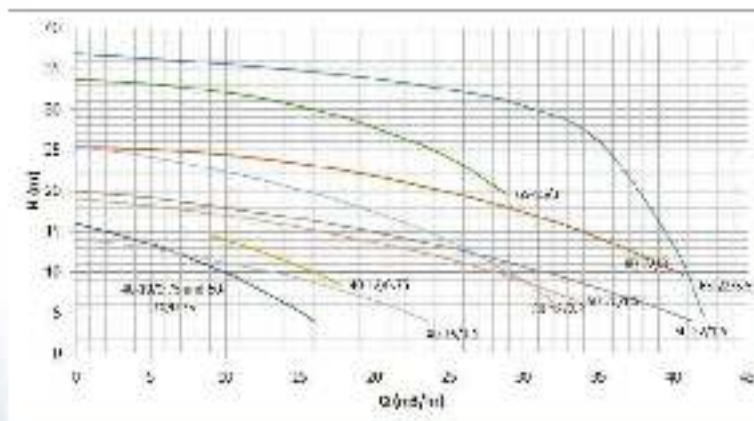
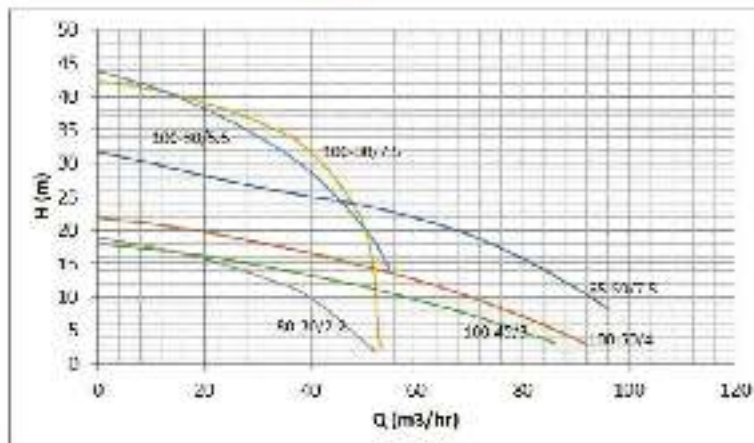
Tlead (m)

Q (lit/min)									
0.0	165.0	330.0	495.0	660.0	825.0	1000.0	1165.0	1330.0	1500.0
Q (m <sup>3</sup> /hr)									
0.0	10.0	20.0	30.0	40.0	50.0	60.0	70.0	80.0	90.0
11.9	17.5	19.8	19.3	9.9	5.5	-	-	-	-
17.0	17.1	16.2	14.8	13.2	11.5	9.5	7.3	4.8	-
21.3	20.9	19.7	18.2	16.4	14.0	13.0	10.2	7.1	3.8
31.6	29.9	28.1	26.4	25.0	23.7	21.8	19.2	15.8	11.3
15.0	11.5	10.5	11.2	10.7	10.1	-	-	-	-
15.1	11.1	10.2	10.1	11.8	10.1	-	-	-	-

Model		Motor	
Single Phase	Three Phase	HP	kW
SST 10-10/0.75 M	-	1.0	0.75
SST 10-15/1.1 M	-	1.5	1.1
SST 10-12/0.75 M	-	1.0	0.75
-	SST 50-20/1.5 T	2.0	1.5
-	SST 50-12/1.5 T	2.0	1.5
-	SST 50-30/2.2 T	3.0	2.2
-	SST 80-30/3 T	4.0	3
-	SST 65-15/3 T	4.0	3
-	SST 65-30/5.5 T	7.5	5.5

Tlead (m)

Q (lit/min)									
0.0	33.0	66.0	99.0	132.0	165.0	200.0	265.0	330.0	395.0
Q (m <sup>3</sup> /hr)									
0.0	2.0	4.0	6.0	8.0	11.0	14.0	19.0	24.0	29.0
14.7	14.2	13.3	2.7	-	-	-	-	-	-
14.7	14.2	11.9	9.4	7.2	-	-	-	-	-
17.0	-	15.1	13	-	-	-	-	-	-
19.0	14.2	12.8	10.0	11.7	11.6	11.7	8.9	6.9	-
19.0	14.1	12.8	10.0	14.9	11.9	11.2	8.0	6.7	-
23.0	20.2	22.4	22.2	17.4	15.0	8.9	-	-	-
15.0	11.1	11.1	11.0	11.8	14.5	11.5	11.0	11.3	-
15.0	11.1	11.2	11.2	11.7	11.0	-	-	-	-
11.0	11.1	11.7	11.7	11.8	11.1	11.1	11.1	11.1	-



Established by EBARA Corporation Japan in 1994

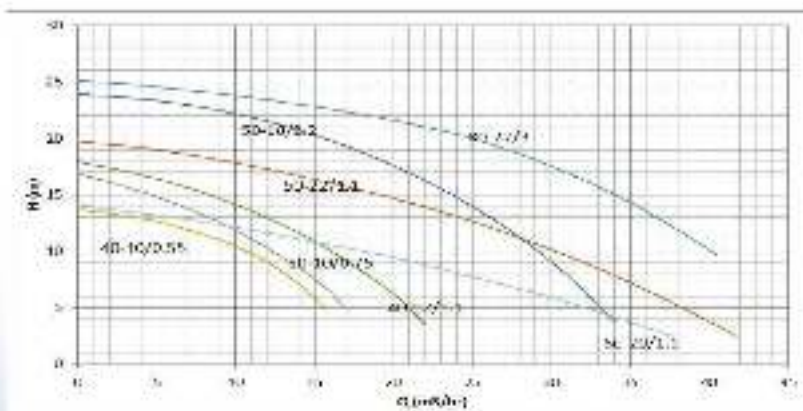
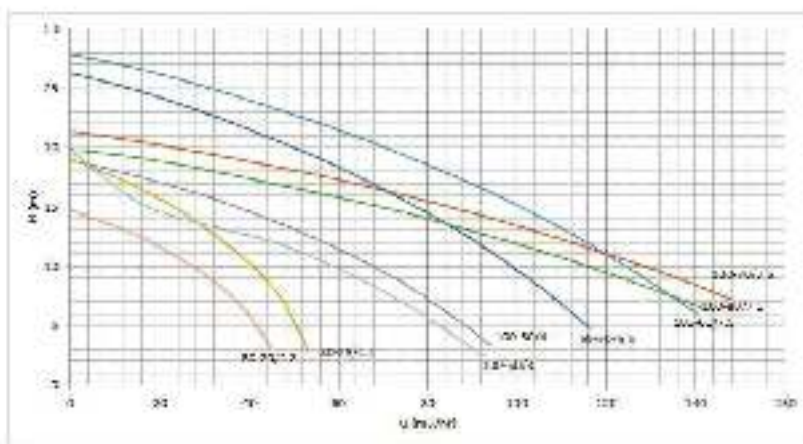


Model		Motor	
Single Phase	Three Phase	HP	KW
-	SST 80-50/2.2 T	3.0	2.2
-	SST 80-25/2.2 T	3.0	2.2
-	SST 100-50/3 T	4.0	3
-	SST 100-50/4 T	5.5	4
-	SST 100-80/7.5 T	10.0	7.5
-	SST 100-70/7.5 T	10.0	7.5
-	SST 65-60/5.5 T	7.5	5.5
-	SST 100-60/7.5 T	10.0	7.5

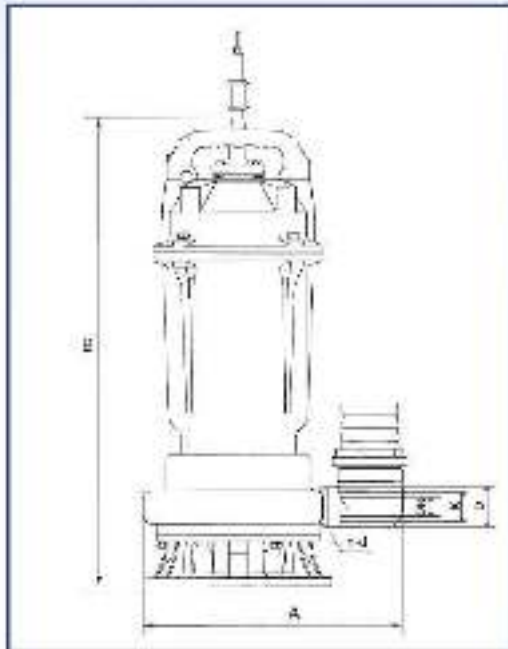
Head (m)	Q (lit/min)									
	0.0	350.0	500.0	750.0	1000.0	1250.0	1500.0	1750.0	2000.0	2250.0
	0.0	15.0	30.0	45.0	60.0	75.0	90.0	105.0	120.0	135.0
14.7	12.8	9.2	-	-	-	-	-	-	-	-
19.1	16.6	13.2	9.1	-	-	-	-	-	-	-
23.7	21.3	15.5	12.0	9.8	6.7	3.2	-	-	-	-
29.2	27.2	19.0	13.8	11.3	8.3	4.5	-	-	-	-
35.8	34.1	24.2	16.9	13.0	10.1	11.9	12.1	6.4	7.1	-
43.4	40.5	29.5	20.0	17.3	14.0	14.5	13.6	11.0	9.1	-
52.0	48.8	35.9	24.7	19.8	16.4	12.8	8.3	-	-	-
61.6	58.7	43.1	29.1	21.8	19.1	16.9	16.1	13.9	7.3	-

Model		Motor	
Single Phase	Three Phase	HP	KW
SST 40-100/0.55 M	-	0.8	0.55
-	SST 50-100/0.75 T	1.0	0.75
SST 40-120/1 M	SST 40-120/1 T	1.5	1.1
-	SST 50-200/1 T	1.5	1.1
-	SST 60-220/1 T	1.5	1.1
-	SST 50-180/2 T	3.0	2.2
-	SST 80-220/3 T	4.0	3
-	SST 50-150/3 T	5.0	3.3
-	SST 80-250/3 T	7.0	5

Head (m)	Q (lit/min)									
	0.0	83.3	166.7	250.0	333.3	416.7	500.0	583.3	666.7	
	0.0	3.0	6.0	9.0	12.0	15.0	18.0	21.0	24.0	27.0
17.2	15.4	12.1	9.0							
22.9	20.5	15.8	11.0							
29.9	27.1	20.1	14.8	9.7						
38.0	35.2	26.1	19.8	14.4	11.7	10.7	8.7			
47.1	44.7	33.6	25.8	19.7	15.6	13.1	10.5	8.7		
57.2	55.5	42.2	33.1	27.0	19.8	15.1	11.0	8.0		
68.4	67.6	51.8	41.1	35.9	26.8	19.2	16.2	12.2		







N.W.(kg)	Dim(mm)						Model		
	n-d	K	D	DN	H	A			
18	(H) 1/2 Pipe Thread						415	24	SST 40-10/0.55 M
21							415	242	SST 40-12/0.75 M
30							415	242	SST 40-10/0.75 M
28							475	263	SST 40-12/1.1 M
27							475	260	SST 40-15/1.1 M
18							415	242	SST 40-10/0.55 M F
21							415	242	SST 40-12/0.75 M F
20							415	242	SST 40-10/0.75 M F
33							4-ø14	110	140
31	4-ø14	110	140	40	475	338	SST 40-12/1.1 M X		
30	4-ø14	110	140	40	475	314	SST 50-15/1.1 M X		
20	(H) 1/2 Pipe Thread						415	242	SST 40-12/0.75 T
20							414	242	SST 40-10/0.75 T
20							414	247	SST 40-10/0.75 T
31							475	263	SST 40-12/1.1 T
25	(G2 Pipe Thread)						475	260	SST 50-15/1.1 T
26							485	267	SST 50-20/1.1 T
28							485	267	SST 50-12/1.5 T
28							485	267	SST 50-18/1.5 T
27							485	267	SST 50-25/1.5 T
42	4-ø14	110	140	50	532	341	SST 50-9/2.2 T X		
42	4-ø14	110	140	50	532	355	SST 50-18/2.2 T X		
47	4-ø19	150	190	80	545	390	SST 80-25/2.2 T X		
47	4-ø19	150	190	80	545	390	SST 80-20/2.2 T X		
47	4-ø14	150	190	80	545	390	SST 80-30/2.2 T X		
55	4-ø19	130	160	65	570	371	SST 65-15/3 T X		
57	4-ø19	150	190	80	574	380	SST 80-20/3 T X		
57	4-ø19	150	190	80	574	370	SST 80-25/3 T X		
63	4-ø19	170	210	100	613	437	SST 100-45/3 T X		
63	4-ø19	170	210	100	613	437	SST 100-45/3 T X		
58	4-ø19	170	210	100	622	452	SST 100-50/4 T X		
68	4-ø19	170	210	100	653	452	SST 100-50/4 T X		
68	4-ø19	170	210	100	653	452	SST 100-80/5.5 T X		
83	4-ø14	150	160	65	662	416	SST 65-30/5.5 T X		
91	4-ø14	130	160	65	662	443	SST 65-60/5.5 T X		
90	4-ø19	170	210	100	711	452	SST 100-30/7.5 T X		
86	4-ø14	130	160	65	687	416	SST 65-50/7.5 T X		

Established by EBARA Corporation Japan in 1994



N.W.(kg)	Hba(mm)						Model
	a-d	K	D	DM	B	A	
102	4-Ø19	170	210	100	751	477	SST 100-60/7.5 T X
102	4-Ø19	170	210	100	751	507	SST 100-70/7.5 T X
102	4-Ø19	170	210	100	751	507	SST 100-80/7.5 T X
102	4-Ø14	170	210	100	751	507	SST 100-50/3 T X
28	4-Ø14	110	140	50	487	298	SST 40-10/0.75 T X
22	4-Ø14	110	140	50	415	310	SST 50-10/0.75 T X
39	4-Ø14	110	140	50	415	336	SST 40-12/1.1 T X
28	4-Ø14	110	140	50	475	314	SST 50-15/1.1 T X
29	4-Ø14	110	140	50	475	332	SST 50-20/1.1 T X
31	4-Ø14	110	140	50	485	332	SST 50-13/1.5 T X
31	4-Ø14	110	140	50	485	332	SST 50-18/1.5 T X
39	4-Ø14	110	140	50	485	332	SST 50-25/1.5 T X



Established by EBARA Corporation Japan in 1994

اطلاعات تکمیلی

G.W. (kg)	Cable line (m)	Solides Passage (mm)	Rate Current (A)	Power		Model
				HP	kW	
102	312.5-1113-10	25	157	13	72	88T100-307.5 TX
109	312.5-1113-10	33		13	75	88T85-307.5 TX
100	312.5-1113-10	33		13	72	88T100-607.5 TX
100	312.5-1113-10	33		13	72	88T100-707.5 TX
100	312.5-1113-10	33		13	72	88T100-867.5 TX
61	311.5-1191-15	25	67	1	1	88T50-200.5 TX
31	410.75-19	23	2	1	0.75	88T40-130.75 TX
27	410.75-19	23		1	0.75	88T50-130.75 TX
33	410.75-19	23	27	1.5	1.1	88T60-120.1 TX
31	410.75-19	23		1.5	1.1	88T90-120.1 TX
32	410.75-19	23		1.5	1.1	88T90-200.1 TX
11	410.75-15	33	16	3	1.5	88T50-120.5 TX
11	410.75-15	33		3	1.5	88T50-180.5 TX
11	410.75-15	33		3	1.5	88T50-250.5 TX

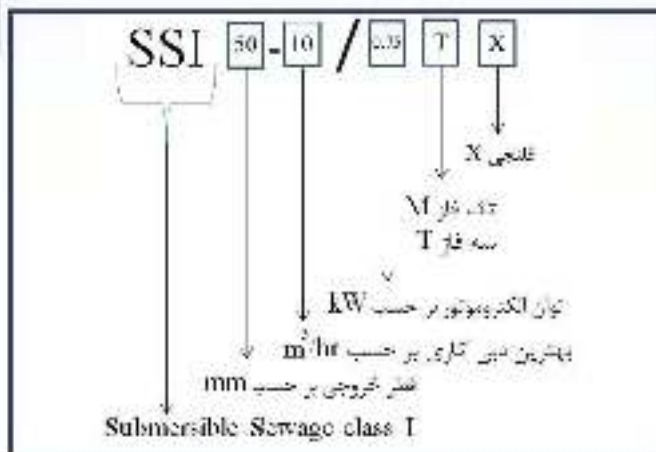
G.W. (kg)	Cable line (m)	Solides Passage (mm)	Rate Current (A)	power		Model
				HP	kW	
20	191.75-8	20	11	0.75	0.55	88T40-100.75 M
21	191.75-8	20	12	1	0.75	88T40-120.75 M
21	191.75-8	20		1	0.75	88T40-160.75 M
25	211-10	20	12	1.5	1.1	88T40-130.1 M
30	211-10	20		1.5	1.1	88T40-180.1 M
20	191.75-8	20	4.1	0.75	0.55	88T40-100.75 M P
21	191.75-8	20	1.2	1	0.75	88T40-120.75 M P
22	210.75-10	20		1	0.75	88T40-160.75 M P
28	210.75-10	20		1	0.75	88T40-180.75 M P
31	311-10	20	13	1.5	1.1	88T60-120.1 M N
33	311-10	20		1.5	1.1	88T50-150.1 M N
22	410.75-10	20	4	1	0.75	88T40-120.75 T
21	410.75-10	20		1	0.75	88T40-160.75 T
21	410.75-10	20		1	0.75	88T40-180.75 T
34	410.75-10	20	3.7	1.5	1.1	88T40-120.1 T
38	410.75-10	20		1.5	1.1	88T50-150.1 T
29	411.75-7	25		1.5	1.1	88T50-200.1 T
31	410.75-15	20	3.6	2	1.5	88T50-120.5 T
31	410.75-15	20		2	1.5	88T50-180.5 T
46	411-17	20	5.1	3	2.2	88T50-02.2 TX
46	411-17	20		3	2.2	88T50-182.2 TX
51	411-17	25		3	2.2	88T80-182.2 TX
51	411-17	25		3	2.2	88T80-202.2 TX
51	411-10	25		3	2.2	88T80-102.2 TX
55	191.5-110-15	25	6.7	4	3	88T65-150 TX
62	311.5-110-10	25		4	3	88T80-200 TX
62	311.5-110-10	25		4	3	88T80-250 TX
68	191.5-110-10	25		3	1	88T100-350 TX
68	191.5-110-10	25	8.8	3	1	88T100-350 TX
73	311.5-110-10	25		5.5	4	88T100-314 TX
71	191.5-110-10	25	11.7	5.5	4	88T100-314 TX
80	191.5-110-15	25		7.5	5.5	88T100-300.5 TX
97	191.5-110-15	25		7.5	5.5	88T65-104.5 TX
96	191.5-110-10	30	7.5	5.5	88T65-60.5 TX	

الکتروپمپ های لجن کش چدنی مدل SSI



2900 rpm

نحوه نام گذاری:



استانداردهای اخذ شده



موارد قابل استفاده

بسیار: صنایع، اماکن، ریز (فیبرهای کوچک، تکه های ریز کاغذ، آب گل آلود و ...)

استحصال آب از چاهها

مصارف خانگی، صنعتی و ساختمانی

پرورش ماهی و آبزیان دریایی

امور زیست محیطی

آبیاری و زه کشی مزارع و باغات

محدوده عملکردی

±40	بیشینه دمای سیال ورودی به پمپ (°C)
4-10	محدوده PH
1200	بیشینه چگالی سیال (kg/m <sup>3</sup> )
50 Hz	فرکانس برق مجاز
220V AC	ولتاژ برق مجاز برای موتور تک فاز
380V AC	ولتاژ برق مجاز برای موتور سه فاز
10%	محدوده مجاز تغییر ولتاژ

ویژگی های طراحی

پروانه از نوع دو کاناله

متناسب برای دبی های بالا

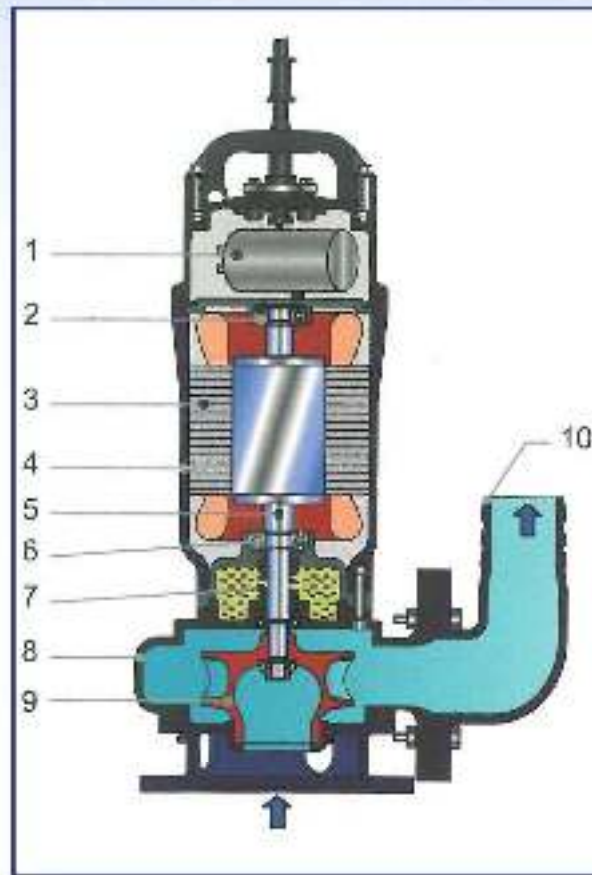
استفاده از مکانیکال سیل دوپل

مقاومت بالای قطعات چدنی در برابر سایش



Established by EBARA Corporation Japan in 1994

شعاعک چمپ و قطعات تشکیل دهنده



0.5 متر مکعب در دقیقه	0.5 متر مکعب در دقیقه	1 متر مکعب در دقیقه	1 متر مکعب در دقیقه	2.2 متر مکعب در دقیقه	1.1 متر مکعب در دقیقه	1.1 متر مکعب در دقیقه	1.75 متر مکعب در دقیقه	1.1 متر مکعب در دقیقه	0.75 متر مکعب در دقیقه	0.55 متر مکعب در دقیقه	دوران (kW)	
-	-	-	-	-	-	-	-	25kVA50V AC	25kVA50V AC	15kVA50V AC	1	حاجت اصلی برای تک فاز
G300-2BZ	G300-2BZ	G300-2BZ	G315-2BZ	G214-2BZ	G314-2BZ	G202-2BZ	G202-2BZ	G202-2BZ	G202-2BZ	G202-2BZ	2	سرپیک بالایی
2900 rpm											3	موتور و دور آن
چدن											4	کیسینگ چدن
استیل زنگ نزن						استیل زنگ نزن گروه 16					5	شفت بونون
G307-2BZ	G307-2BZ	G307-2BZ	G216-2BZ	G216-2BZ	G216-2BZ	G204-2BZ	G203-2BZ	G204-2BZ	G203-2BZ	G203-2BZ	6	سرپیک پایینی
کربن استیل / فولاد ضد زنگ / آلومینیم / برنج / فولاد											7	سیال مکانیکی
چدن											8	آب و گاز خروجی
چدن											9	پروانه
چدن											10	خروجی



Model		Motor	
Single Phase	Three Phase	HP	kW
SSI 50-100/0.75 M	SSI 50-100/0.75 T	1.0	0.75
SSI 50-150/1 M	SSI 50-150/1 T	1.5	1.1
SSI 40-100/0.75 M	SSI 40-100/0.75 T	1.0	0.75
-	SSI 50-20/1.5 T	2.0	1.5
-	SSI 40-22/1.5 T	2.0	1.5
-	SSI 50-18/2.2 T	3.0	2.2
-	SSI 65-22/3 T	4.0	3
-	SSI 50-15/3 T	4.0	3
-	SSI 65-22/5.5 T	7.5	5.5

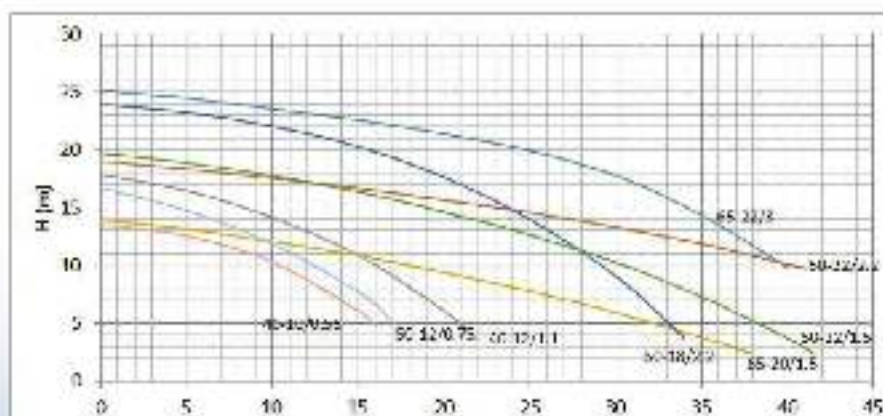
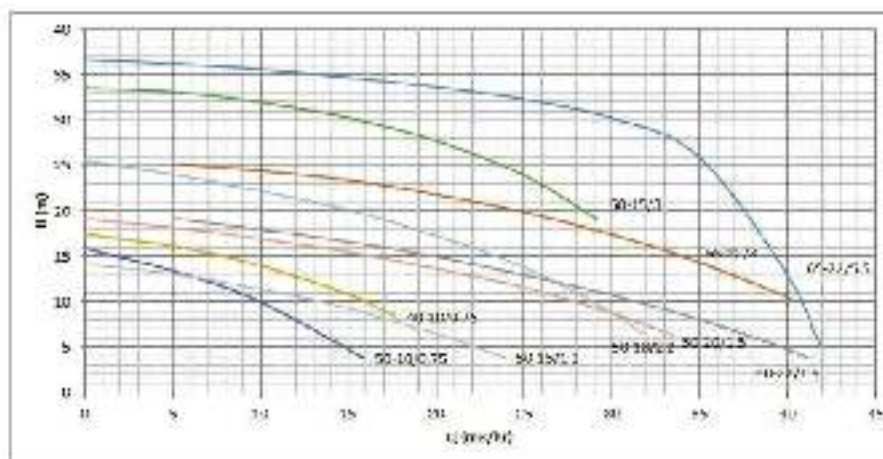
Head (m)

Q (lit/min)									
1.0	1.5	2.0	2.5	3.0	4.0	5.0	6.0	7.0	8.0
Q (m <sup>3</sup> /hr)									
1.0	2.0	3.0	4.0	5.0	6.0	8.0	10.0	12.0	15.0
37.0	55.5	74.0	92.5	111.0	148.0	185.0	222.0	259.0	296.0
37.0	55.5	74.0	92.5	111.0	148.0	185.0	222.0	259.0	296.0
37.0	55.5	74.0	92.5	111.0	148.0	185.0	222.0	259.0	296.0
37.0	55.5	74.0	92.5	111.0	148.0	185.0	222.0	259.0	296.0
37.0	55.5	74.0	92.5	111.0	148.0	185.0	222.0	259.0	296.0
37.0	55.5	74.0	92.5	111.0	148.0	185.0	222.0	259.0	296.0
37.0	55.5	74.0	92.5	111.0	148.0	185.0	222.0	259.0	296.0
37.0	55.5	74.0	92.5	111.0	148.0	185.0	222.0	259.0	296.0
37.0	55.5	74.0	92.5	111.0	148.0	185.0	222.0	259.0	296.0

Model		Motor	
Single Phase	Three Phase	HP	kW
SSI 40-100/0.55 M	-	0.75	0.55
-	SSI 50-120/0.75 T	1.0	0.75
SSI 40-120/1.1 M	SSI 40-120/1.1 T	1.5	1.1
-	SSI 65-20/1.5 T	2.0	1.5
-	SSI 50-22/1.5 T	2.0	1.5
-	SSI 50-22/2.2 T	3.0	2.2
-	SSI 50-18/2.2 T	3.0	2.2
-	SSI 65-25/3 T	4.0	3

Head (m)

Q (lit/min)									
1.0	1.5	2.0	2.5	3.0	4.0	5.0	6.0	7.0	8.0
Q (m <sup>3</sup> /hr)									
1.0	2.0	3.0	4.0	5.0	6.0	8.0	10.0	12.0	15.0
37.0	55.5	74.0	92.5	111.0	148.0	185.0	222.0	259.0	296.0
37.0	55.5	74.0	92.5	111.0	148.0	185.0	222.0	259.0	296.0
37.0	55.5	74.0	92.5	111.0	148.0	185.0	222.0	259.0	296.0
37.0	55.5	74.0	92.5	111.0	148.0	185.0	222.0	259.0	296.0
37.0	55.5	74.0	92.5	111.0	148.0	185.0	222.0	259.0	296.0
37.0	55.5	74.0	92.5	111.0	148.0	185.0	222.0	259.0	296.0
37.0	55.5	74.0	92.5	111.0	148.0	185.0	222.0	259.0	296.0
37.0	55.5	74.0	92.5	111.0	148.0	185.0	222.0	259.0	296.0
37.0	55.5	74.0	92.5	111.0	148.0	185.0	222.0	259.0	296.0





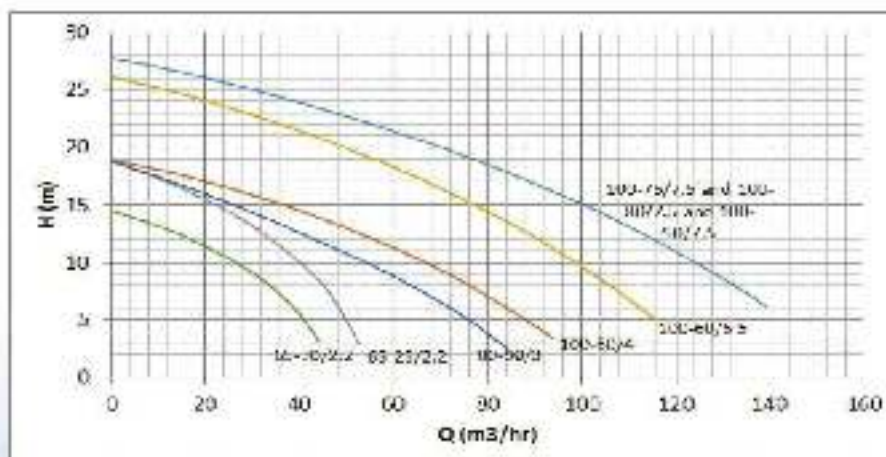
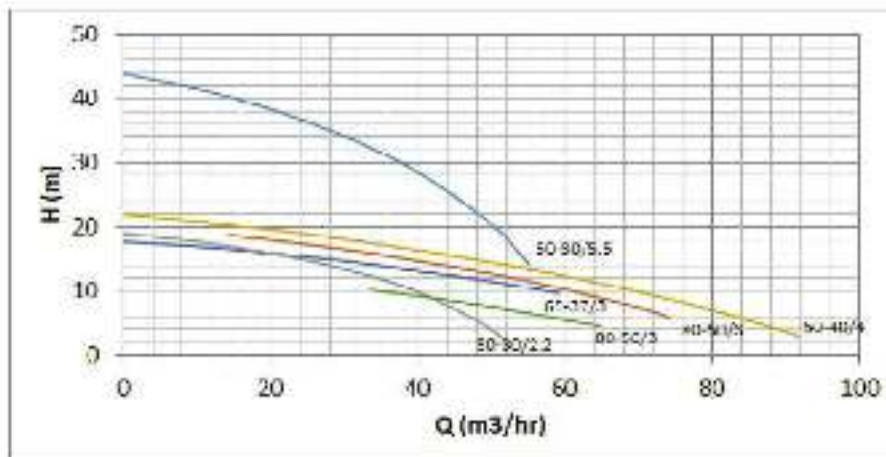
Established by EBARA Corporation Japan in 1994

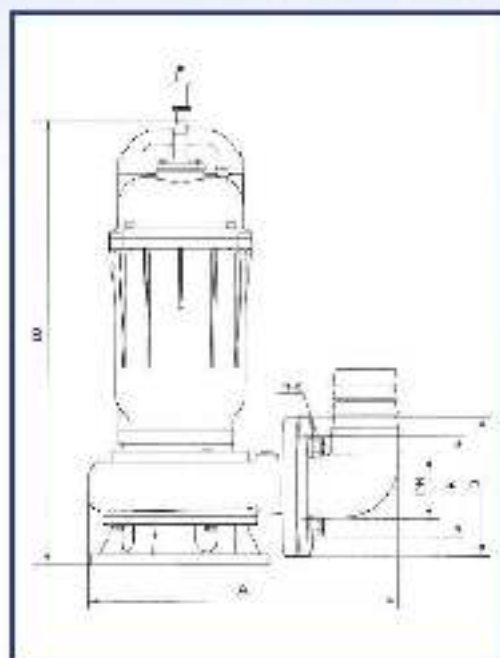
Model		Motor	
Single Phase	Three Phase	HP	kW
-	SS1 50-30/2.2 T	3.0	2.2
-	SS1 80-50/3 T	4.0	3.0
-	SS1 65-37/3 T	4.0	3.0
-	SS1 80-43/3 T	4.0	3.0
-	SS1 50-10/4 T	5.5	4.0
-	SS1 50-30/5.5 T	7.5	5.5

Q (lit/min)									
0.0	165.7	331.3	497.0	662.7	828.3	994.0	1159.7	1325.3	1491.0
Q (m <sup>3</sup> /hr)									
0.0	3.0	6.0	9.0	11.2	13.8	16.4	19.0	21.6	24.2
18.9	17.6	15.8	13.3	9.8	4.3	-	-	-	-
17.9	-	-	-	9.3	7.6	5.6	-	-	-
17.6	17.0	15.8	14.7	13.1	11.5	9.7	-	-	-
20.3	-	18.0	16.5	14.7	12.6	10.2	7.2	-	-
21.9	20.8	19.5	18.1	16.4	14.4	12.3	9.8	7.0	3.8
43.8	41.4	38.3	34.1	28.6	20.1	-	-	-	-

Model		Motor	
Single Phase	Three Phase	HP	kW
-	SS1 65-30/2.2 T	3.0	2.2
-	SS1 65-25/2.2 T	3.0	2.2
-	SS1 90-50/3 T	4.0	3.0
-	SS1 100-60/4 T	5.5	4.0
-	SS1 100-60/5.5 T	7.5	5.5
-	SS1 100-75/7.5 T	10.0	7.5
-	SS1 80-80/7.5 T	10.0	7.5
-	SS1 100-90/7.5 T	10.0	7.5

Q (lit/min)									
0.0	250.0	500.0	750.0	1000.0	1250.0	1500.0	1750.0	2000.0	2250.0
Q (m <sup>3</sup> /hr)									
0.0	4.0	8.0	12.0	16.0	20.0	24.0	28.0	32.0	36.0
14.5	12.3	9.1	3.1	-	-	-	-	-	-
18.9	16.4	13.1	8.2	-	-	-	-	-	-
18.8	16.8	14.4	11.7	8.8	5.1	-	-	-	-
28.9	17.6	15.8	13.8	11.2	8.3	4.1	-	-	-
26.2	21.7	22.8	20.7	18.3	15.1	12.2	8.2	-	-
37.8	26.6	25.1	23.4	21.4	19.3	16.9	14.0	10.9	7.3
37.8	26.6	25.1	23.1	21.1	19.3	16.9	14.0	10.9	7.3
27.8	26.6	25.1	23.1	21.1	19.3	16.9	14.0	10.9	7.3





N.W.(kg)	Diam(mm)						Model
	n-d	K	D	DN	B	A	
17.5/19	GI 1/2 Pipe Thread				442	245	SSI 40-10/0.55 M
20/21					440	245	SSI 40-10/0.75 M
30/21					440	245	SSI 40-10/0.75 M F
26	4-M12	110	140	50	440	312	SSI 50-10/0.75 M X
28	GI 1/2 Pipe Thread				460	258	SSI 40-12/1.1 M X
29	4-M12	110	140	50	454	285	SSI 50-15/1.1 M X
17.5/19	GI 1/2 Pipe Thread				442	245	SSI 40-10/0.55 M F
20					442	245	SSI 40-10/0.75 T
26	4-M12	110	140	50	440	312	SSI 50-10/0.75 T X
26	4-M12	110	140	50	440	312	SSI 50-12/0.75 T X
28	GI 1/2 Pipe Thread				460	254	SSI 40-12/1.1 T
29	4-M12	110	140	50	468	316	SSI 50-15/1.1 T X
36	4-M12	110	140	40	540	540	SSI 40-22/1.5 T X
41	4-M12	110	140	50	540	547	SSI 50-22/1.5 T X
38	4-M12	110	140	50	534	531	SSI 50-20/1.5 T X
35	4-M12	130	160	65	498	544	SSI 65-20/1.5 T X
42	4-M12	110	140	50	556	326	SSI 50-18/2.2 T X
44	4-M12	110	140	50	556	541	SSI 50-18/2.2 T X
45	4-M12	130	160	65	568	584	SSI 65-25/2.2 T X
45	4-M12	110	140	50	568	567	SSI 50-22/3.2 T X
45	4-M12	130	160	65	568	384	SSI 65-30/2.2 T X
47	4-M12	110	140	50	594	376	SSI 50-30/2.2 T X
48	4-M12	110	140	50	551	362	SSI 50-15/3 T X
49	4-M12	130	160	65	554	560	SSI 65-22/3 T X
49	4-M12	130	160	65	554	560	SSI 65-25/3 T X
61	4-M12	130	160	65	602	399	SSI 65-37/3 T X
61	4-M16	150	190	80	602	419	SSI 80-13/3 T X
61	4-M16	150	190	80	602	419	SSI 80-50/3 T X
55	4-M16	150	190	80	602	419	SSI 80-50/3 T X
73	4-M12	110	140	50	661	371	SSI 50-10/4 T X
75	4-M16	170	210	100	704	452	SSI 100-60/4 T X
78	4-M12	110	140	50	745	411	SSI 50-30/5.5 T X
80	4-M12	130	160	65	783	590	SSI 65-22/5.5 T X
93	4-M16	170	210	100	836	452	SSI 100-60/5.5 T X
115	4-M16	170	210	100	733	498	SSI 100-75/7.5 T X
115	4-M16	170	210	100	733	498	SSI 100-80/7.5 T X
118	4-M16	170	210	100	733	562	SSI 100-90/7.5 T X





Established by EBARA Corporation Japan in 1994

اطلاعات تکمیلی

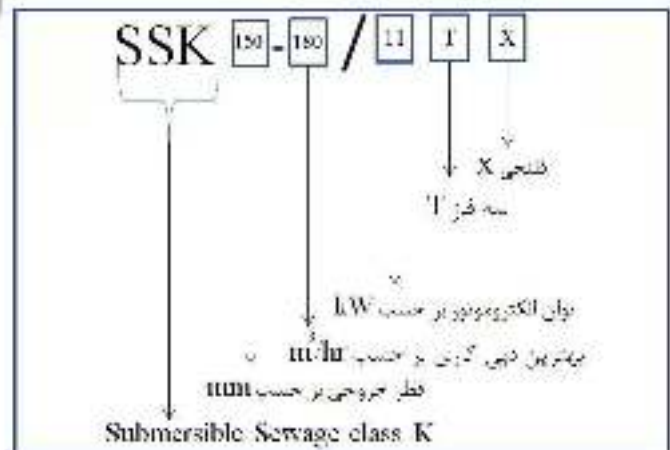
G.W (kg)	Cable line (m)	Solids Passage (mm)	Rate Current (A)	power		Model
				HP	kw	
20	3*0.75-8	20	4.1	0.75	0.55	SSI 40-10/0.55 M
22	3*0.75-8	20	5.3	1	0.75	SSI 40-10/0.75 M
22	3*0.75-8	20	5.2	1	0.75	SSI 40-10/0.75 MF
29	3*0.75-8	20	5.2	1	0.75	SSI 50-10/0.75 M X
31	3*1-10	20	7.3	1.5	1.1	SSI 40-12/1.1 M X
32	3*1-10	20	7.3	1.5	1.1	SSI 50-12/1.1 M X
20	3*0.75-8	20	4.1	0.75	0.55	SSI 40-10/0.55 MF
29	4*0.75-10	20	2	1	0.75	SSI 40-13/0.75 T
31	4*0.75-10	20	2	1	0.75	SSI 50-10/0.75 T X
32	4*0.75-10	20	2	1	0.75	SSI 50-13/0.75 T X
31	4*0.75-10	20	2.7	1.5	1.1	SSI 40-12/1.1 T
32	4*0.75-10	20	2.7	1.5	1.1	SSI 50-15/1.1 T X
40	4*0.75-15	20	3.6	2	1.5	SSI 40-22/1.5 T X
44	4*0.75-15	20	3.6	2	1.5	SSI 50-22/1.5 T X
42	4*0.75-10	25	3.6	2	1.5	SSI 50-20/1.5 T X
39	4*0.75-7	25	3.6	2	1.5	SSI 65-20/1.5 T X
47	4*1-15	20	5.1	3	2.2	SSI 50-18/2.2 T X
50	4*1-15	20	5.1	3	2.2	SSI 50-18/2.2 T X
50	4*1-15	20	5.1	3	2.2	SSI 65-25/2.2 T X
50	4*1-15	28	5.1	3	2.2	SSI 50-22/2.2 T X
50	4*1-7	30	5.1	3	2.2	SSI 65-30/2.2 T X
52	4*1-10	25	5.1	3	2.2	SSI 50-30/2.2 T X
53	3*1.5+1*1-15	25	6.7	4	3	SSI 50-15/3 T X
54	3*1.5+1*1-15	25	6.7	4	3	SSI 65-22/3 T X
54	3*1.5+1*1-15	25	6.7	4	3	SSI 65-25/3 T X
61	3*1.5+1*1-10	25	6.7	4	3	SSI 65-37/3 T X
68	3*1.5+1*1-10	25	6.7	4	3	SSI 80-43/3 T X
62	3*1.5+1*1-7	32	6.7	4	3	SSI 80-50/3 T X
62	3*1.5+1*1-10	25	6.7	4	3	SSI 80-50/3 T X
80	3*1.5+1*1-10	25	8.8	5.5	4	SSI 50-40/4 T X
83	3*1.5+1*1-10	43	8.8	5.5	4	SSI 100-60/4 T X
85	3*1.5+1*1-10	25	11.7	7.5	5.5	SSI 50-30/5.5 T X
88	3*1.5+1*1-15	25	11.7	7.5	5.5	SSI 65-22/5.5 T X
103	3*1.5+1*1-10	30	11.7	7.5	5.5	SSI 100-60/5.5 T X
128	3*2.5+1.5-15	30	15.7	10	7.5	SSI 100-75/7.5 T X
128	3*2.5+1.5-10	30	15.7	10	7.5	SSI 100-80/7.5 T X
131	3*2.5+1.5-10	30	15.7	10	7.5	SSI 100-90/7.5 T X



الکتروموتورهای لجن کش چدنی مدل SSK

1450 rpm

نحوه نام گذاری:



استانداردهای اخذ شده



موارد قابل استفاده

پمپاژ مسلات و فزات برآ (فبرهای کوچک تکه های زیر کاشه آب گل آلود و ...)

استحصال آب از چاهها

مصاری خانگی، صنعتی و ساختمانی

برورتن ماهی و آبیان دریایی

امور رستای محیطی

آبگیری و زه کشی مراکز و باغات

محدوده عملکردی

+40	بیشینه دمای سیال ورودی به پمپ (°C)
4-10	محدوده PH
1200	بیشینه چگالی سیال (kg/m³)
50 Hz	فرکانس برق مجاز
220V AC	ولتاژ برق مجاز برای موتور تک فاز
380V AC	ولتاژ برق مجاز برای موتور سه فاز
10%	محدوده مجاز تغییر ولتاژ

ویژگی های طراحی

پروانه از نوع دو کاناله

مناسب برای دبی های بالا

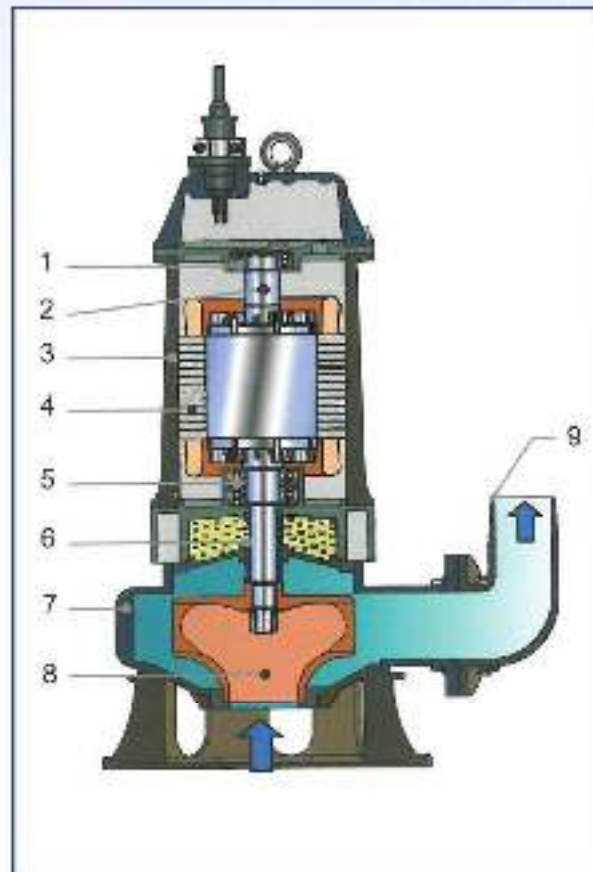
استفاده از مکانیکال سیل دوپل

مقاومت بالای قطعات چدنی در برابر سایش



Established by EBARA Corporation Japan in 1994

نمایک بپ و قطعات تشکیل دهنده



37(380V/50HZ)	10.5(380V/50HZ)	15(380V/50HZ)	11(380V/50HZ)	توان (kW)	
8810-2RZ	6310-2RZ	6300-2RZ	6000-2RZ	بزرگ یا کوچک	۱
موتور جارچک، موتور 1450 rpm				موتور و دور آن	۲
چدن				کاستینگ موتور	۳
				ساخت موتور	۳
6311-2RZ	6311-2RZ	6310-2RZ	6310-2RZ	برونز، آلومینیم	۵
محرقت حالت پرس شده / محرقت فشرده / تنگستن کاربید / آلومینا سرامیک				سبب سلیکون	۶
چدن				کاستینگ بپ	۷
چدن				پروانه	۸
چدن				خروجی	۹



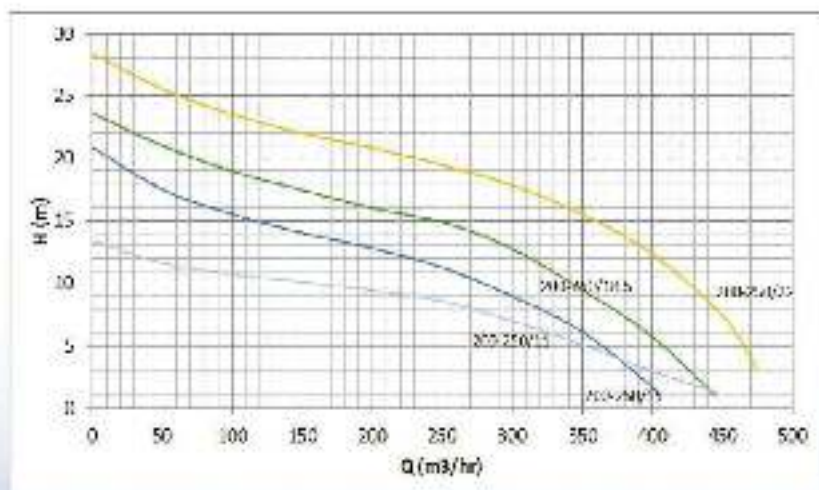
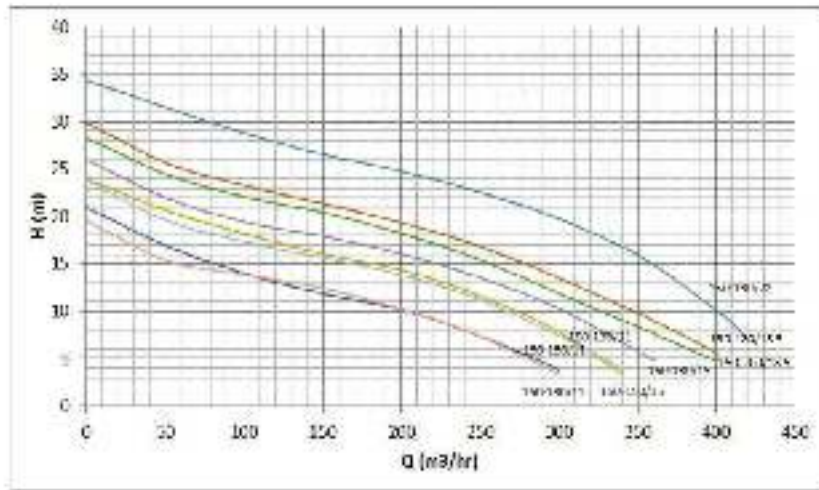
جداول و ستحنی های انتخاب پمپ

Model		Motor	
Single Phase	Three Phase	HP	kW
-	SSK 150-180/11 T	15.0	11.0
-	SSK 150-180/11 T	15.0	11.0
-	SSK 150-180/11 T	15.0	11.0
-	SSK 150-180/15 T	20.0	15.0
-	SSK 150-180/15 T	20.0	15.0
-	SSK 150-180/15 T	20.0	15.0
-	SSK 150-200/18.5 T	25.0	18.5
-	SSK 150-200/18.5 T	25.0	18.5
-	SSK 150-180/22 T	30.0	22.0

Head (m)	Q (lit/min)									
	30	111.1	199.7	299.2	398.7	498.2	597.7	697.2	796.7	896.2
	Q (m <sup>3</sup> /hr)	30	50	100	150	200	250	300	350	400
19.6	15.4	13.9	12.5	10.2	7.4	5.4	-	-	-	-
20.9	16.9	14.0	11.9	10.1	7.4	5.9	-	-	-	
21.8	19.6	15.3	13.5	13.8	11.2	7.4	-	-	-	
23.9	20.6	18.2	16.9	14.3	11.5	7.9	-	-	-	
26.0	22.0	19.4	17.9	16.0	13.5	10.3	5.9	-	-	
28.3	24.3	22.1	20.4	18.2	15.3	11.9	8.4	4.8	-	
30.9	33.7	33.3	31.3	30.3	18.8	15.5	9.8	5.7	-	
34.4	31.6	38.8	36.6	34.8	22.5	19.7	15.8	10.0	-	

Model		Motor	
Single Phase	Three Phase	HP	kW
-	SSK 200-250/11 T	15.0	11.0
-	SSK 200-250/15 T	20.0	15.0
-	SSK 200-250/18.5 T	25.0	18.5
-	SSK 200-250/22 T	30.0	22.0

Head (m)	Q (lit/min)									
	42	133.3	250.0	366.7	483.3	600.0	716.7	833.3	950.0	1066.7
	Q (m <sup>3</sup> /hr)	40	50	100	150	200	250	300	350	400
18.4	17.8	16.7	16.1	8.8	8.0	7.0	7.0	7.0	7.0	-
20.9	17.4	15.5	14.0	12.8	11.2	8.9	8.0	7.7	-	-
23.8	21.0	18.9	17.4	16.0	14.9	12.7	9.4	8.8	-	-
34.4	25.5	23.5	23.1	20.5	19.5	17.5	15.5	12.4	7.4	-

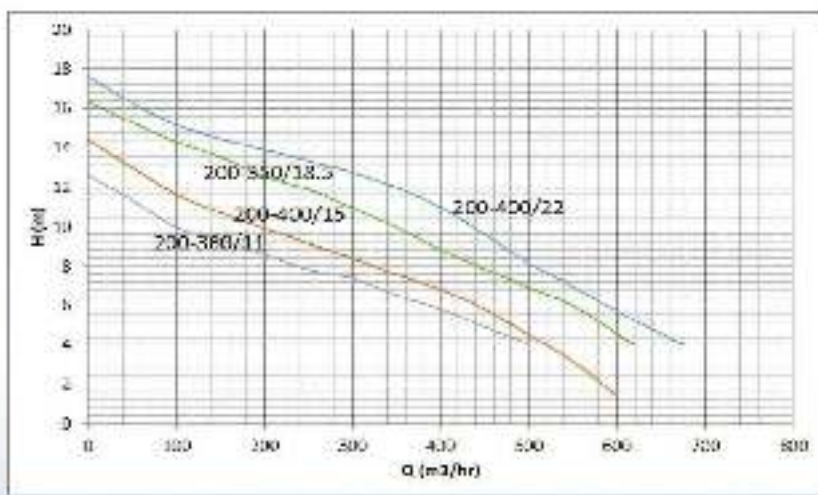
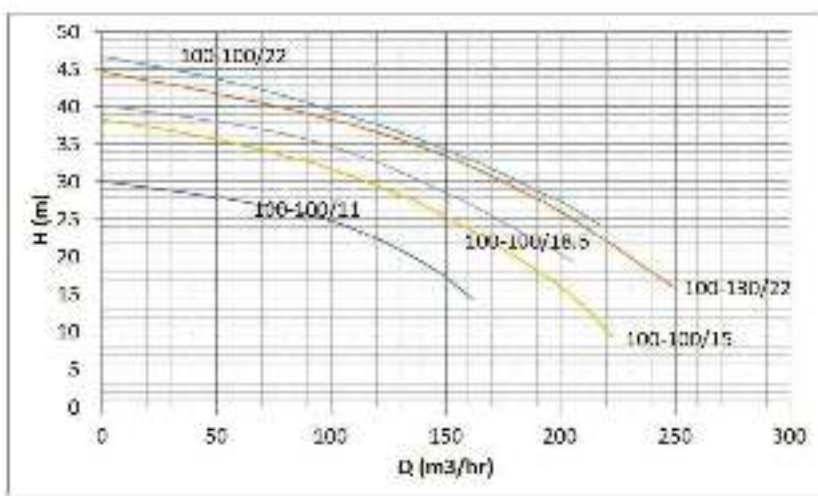


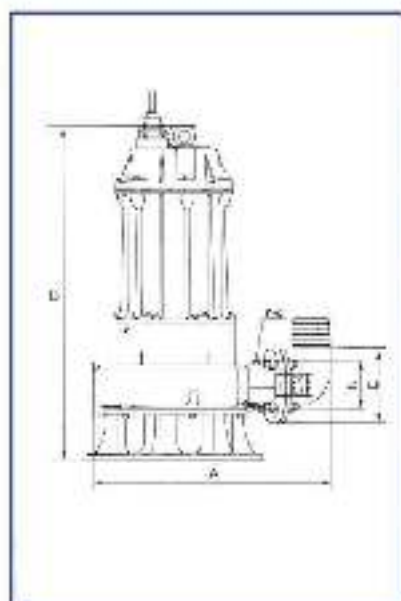


Established by EBARA Corporation Japan in 1994

Model		Motor		Head (m)	Q (l/min)					
		HP	KW		Q (l/min)		Q (m <sup>3</sup> /h)			
HP	KW	10	20		30	40	50	60	70	80
-	SSK 100-100/11 T	15.0	11.0	30.1	28.0	24.8	16.5	-	-	-
-	SSK 100-100/15 T	20.0	15.0	38.4	35.7	31.8	23.1	16.1	-	-
-	SSK 100-100/18.5 T	25.0	18.5	40.2	38	34.8	28.6	20.5	-	-
-	SSK 100-130/22 T	30.0	22.0	44.7	41.7	38.3	33.5	26.1	19.0	-
-	SSK 100-100/22 T	30.0	22.0	16.7	13.8	10.6	7.2	27.4	-	-

Model		Motor		Head (m)	Q (m <sup>3</sup> /h)															
		HP	KW		Q (m <sup>3</sup> /h)				Q (l/min)											
HP	KW	10	20		30	40	50	60	70	80	90	100	110	120	130	140	150			
-	SSK 200-360/11 T	15.0	11.0	12.6	11.4	9.9	9.3	8.6	7.8	7.4	6.5	5.8	4.9	4.1	-	-	-			
-	SSK 200-400/15 T	20.0	15.0	14.4	13.0	11.6	10.7	9.9	9.1	8.4	7.6	6.8	5.8	4.5	3.1	1.4	-			
-	SSK 200-450/18.5 T	25.0	18.5	16.3	15.3	14.3	13.5	12.6	11.9	11.0	10.0	9.0	7.9	6.9	6.0	4.6	-			
-	SSK 200-400/22 T	30.0	22.0	17.6	16.3	15.2	14.5	13.9	13.3	12.7	12.0	11.0	9.6	8.2	7.0	5.7	4.5			





"N.W. (kg)"	Dim.(mm)						Model
	n- $\phi$	K	D	DN	B	A	
238	4- $\phi$ 19	170	210	100	995	710	SSK 100-100/11 T X
241	8- $\phi$ 19	225	265	150	995	750	SSK 150-150/11 T X
238	8- $\phi$ 19	225	265	150	995	750	SSK 150-150/11 T X
238	8- $\phi$ 19	225	265	150	995	750	SSK 150-180/11 T X
266	8- $\phi$ 19	280	320	200	1015	885	SSK 200-250/11 T X
284	8- $\phi$ 19	280	320	200	1040	861	SSK 200-360/11 T X
255	4- $\phi$ 19	170	210	100	995	710	SSK 100-100/15 T X
253	8- $\phi$ 19	225	265	150	995	750	SSK 150-150/15 T X
253	8- $\phi$ 19	225	265	150	995	750	SSK 150-180/15 T X
283	8- $\phi$ 19	280	320	200	1010	855	SSK 200-250/15 T X
287	8- $\phi$ 19	280	320	200	1040	861	SSK 200-400/15 T X
323	4- $\phi$ 19	170	210	100	1055	775	SSK 100-100/18.5 T X
341	8- $\phi$ 19	225	265	150	1070	800	SSK 150-200/18.5 T X
341	8- $\phi$ 19	225	265	150	1070	800	SSK 150-180/18.5 T X
357	8- $\phi$ 19	280	320	200	1065	850	SSK 200-250/18.5 T X
355	8- $\phi$ 19	280	320	200	1096	861	SSK 200-350/18.5 T X
336	4- $\phi$ 19	170	210	100	1055	775	SSK 100-100/22 T X
336	4- $\phi$ 19	170	210	100	1055	775	SSK 100-150/22 T X
351	8- $\phi$ 19	225	265	150	1070	800	SSK 150-180/22 T X
363	8- $\phi$ 19	280	320	200	1065	850	SSK 200-250/22 T X
370	8- $\phi$ 19	280	320	200	1096	861	SSK 200-400/22 T X



Established by EBARA Corporation Japan in 1994

اطلاعات تکمیلی

G.W. (kg)	Cable line (m)	Solides Passage (mm)	Rate Current (A)	Power		Model
				IIP	kW	
253	3*6+1*4-10	33	23.8	15	11	SSK 100-100/11 T X
256	3*6+1*4-10	43		23	11	SSK 150-130/11 T X
255	3*6+1*4-10	35		24	11	SSK 150-150/11 T X
253	3*6+1*4-10	50		25	11	SSK 150-180/11 T X
261	3*6+1*4-10	55		25	11	SSK 200-250/11 T X
269	3*6+1*4-10	80		25	11	SSK 200-360/11 T X
270	3*6+1*4-10	33	31.7	20	15	SSK 100-100/15 T X
268	3*6+1*4-10	45		20	15	SSK 150-150/15 T X
268	3*6+1*4-10	50		20	15	SSK 150-180/15 T X
298	3*6+1*4-10	50		20	15	SSK 200-250/15 T X
312	3*6+1*4-10	65		20	15	SSK 200-400/15 T X
338	3*10-1*6-10	33	38.7	25	18.5	SSK 100-100/18.5 T X
356	3*10-1*6-10	35		25	18.5	SSK 150-200/18.5 T X
356	3*10-1*6-10	35		25	18.5	SSK 150-180/18.5 T X
372	3*10-1*6-10	50		25	18.5	SSK 200-250/18.5 T X
370	3*10-1*6-10	55		25	18.5	SSK 200-350/18.5 T X
351	3*10-1*6-10	33	44.9	30	22	SSK 100-100/22 T X
351	3*10-1*6-10	45		30	22	SSK 100-130/22 T X
368	3*10-1*6-10	35		30	22	SSK 150-180/22 T X
377	3*10-1*6-10	50		30	22	SSK 200-250/22 T X
385	3*10+1*6-10	60		30	22	SSK 200-400/22 T X



کارخانه شرکت صنایع پمپ آب آرا واقع در شهرک صنعتی پرند